

第6章 弁筐・標示板・シート類

○ 仕切弁筐・鋳鉄蓋	253
○ 継足棒	261
○ 標示板	262
○ ポリスリーブ	264
○ 埋設シート	266

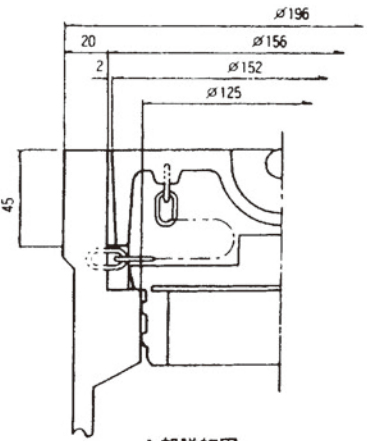
防水型制水弁筐 HT-WP型（帯広市型他）

価 格

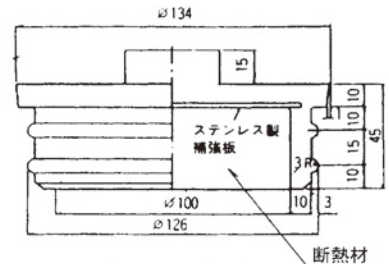
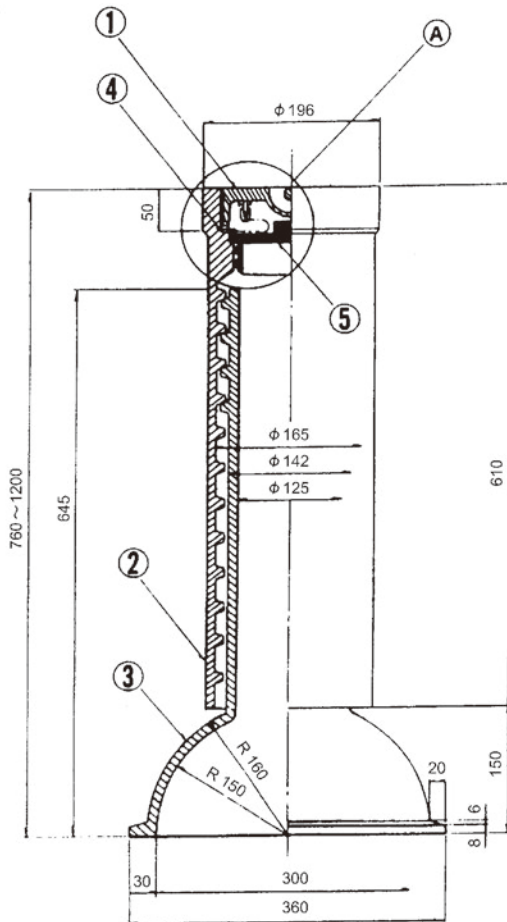
HT-WP	64,960円
-------	---------

●特 長

1. 上蓋のはね上がり防止の為、(高さ)を45mmとして勾配を少なくした。
2. 開蓋時の難儀解消の為、本体とのスペースをマイナス4mmとして十分な隙間を設けた。
3. 嵩上げ作業時の衝撃に耐えられるように、上面から50mmの間を肉厚20mmとし強固にした。
4. 防水キャップを使用して、上部からの水、土砂等の流入を防止し弁筐内の保温効果を高めた。
5. 嵩上げ作業時の治工具を製作した。



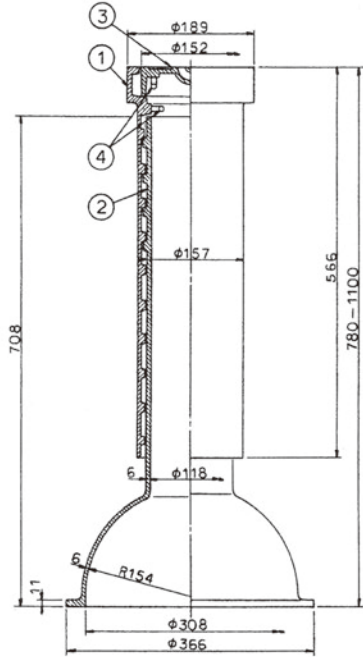
A部詳細図



防水キャップ詳細図

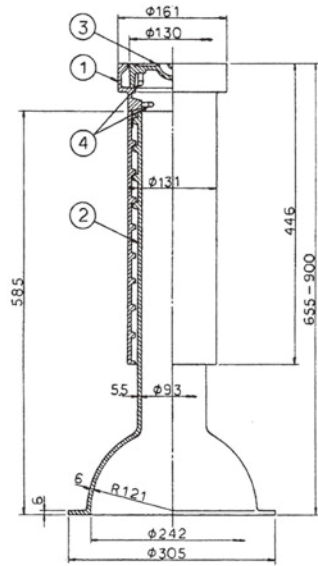
防水型制水弁筐					
No.	部品名	材質	重量 (kg)	備考	価格
1	上 蓋	FCD50	2.2	サビ止め 塗 装	3,750円
2	上 部	FCD50	32.0	"	28,410円
3	下 部	FC 20	28.5	"	22,290円
4	ク サリ	SUS304		3×200	1,050円
5	防 水 キャップ	NR SUS304			9,460円

捻子型弁筐(中型)
価格 65,550円

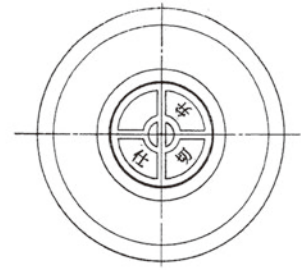


4	鋼	SS-41			
3	蓋	1 FC-200	2.5		
2	下部本体	1 FC-200	19.0		
1	上部本体	1 FC-200	15.0	錆止め塗装	
番号	品名	数量	材質	質量	塗装

捻子型弁筐(小型)
価格 41,400円

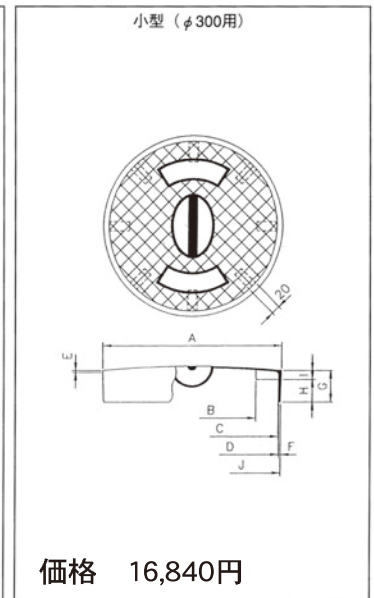
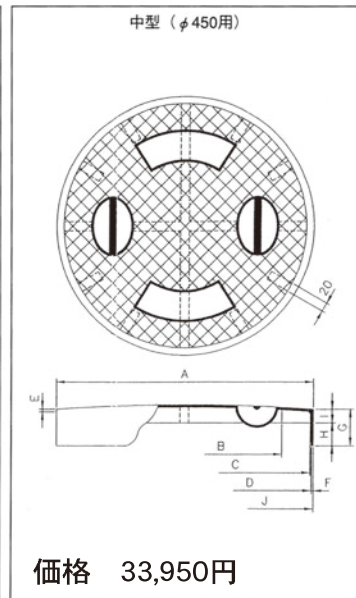
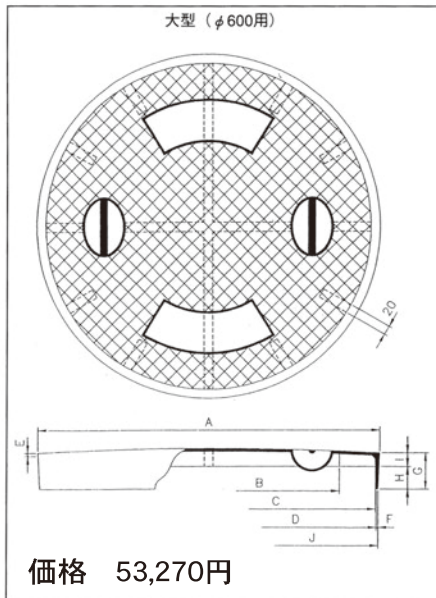


4	鋼	SS-41			
3	蓋	1 FC-200	1.5		
2	下部本体	1 FC-200	12.0		
1	上部本体	1 FC-200	10.0	錆止め塗装	
番号	品名	数量	材質	質量	塗装



鶴巻工業(株)

鉄筋コンクリート管用鋳鉄蓋



寸法

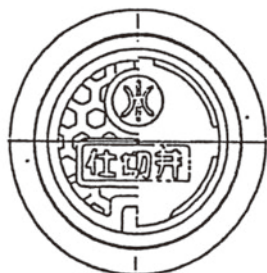
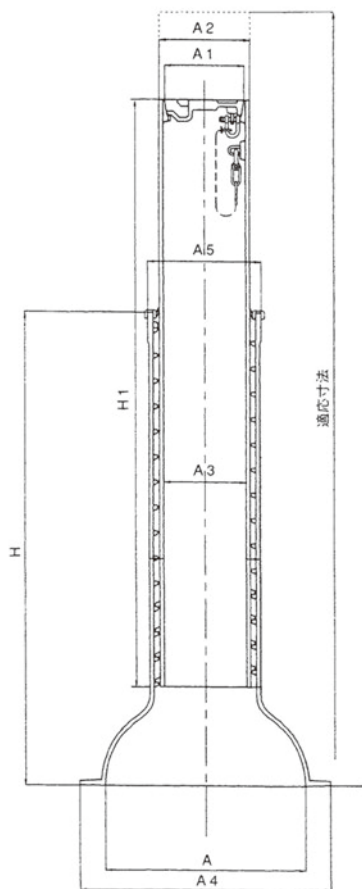
	A	B	C	D	R	F	G	H	I	J
大型(R.C.P φ600用)	756	580	736	740	7	4	80	50	30	748
中型(R.C.P φ450用)	566	430	554	558	6	4	80	50	30	566
小型(R.C.P φ300用)	394	280	378	382	4	4	70	50	20	390

V型仕切弁筐（凍上防止・土砂流入防止）

●特長

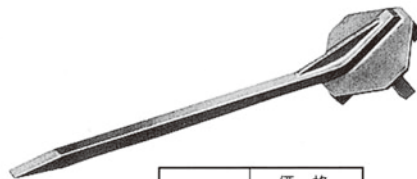
1. ネジと受枠の特殊構造による凍上防止
2. 嵩上げ嵩下げが自在
3. 蓋の構造が袋穴により土砂流入防止
4. V型勾配による完全ガタツキ防止
5. 識別しやすいカラーレジンを標示
6. 筐石・受盤石で施工が確実

- リング式（SP型）—接続部をリング型式にすることにより土砂流入を防止します。
- 舗装面など壊さず自由に嵩上げ嵩下げが出来ます。



旋回機

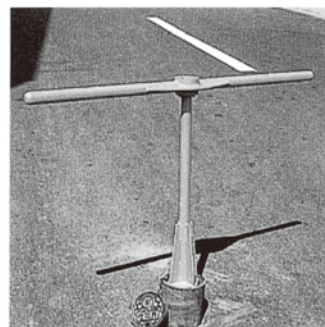
設置後も簡単な操作で嵩上げ微調整が可能



	価 格
13F用	12,800

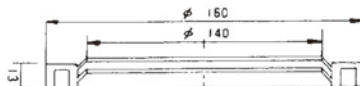
大型旋回機

舗装道路等の嵩上げ嵩下げに使用



	価 格
13F用	34,700

＜ゴムリング＞



単位:mm

型 式	価 格	A	A ₁	A ₂	A ₃	A ₄	A ₅	H	H ₁	適応寸法
VON-13F-60Lu(SP)	49,700	320	125	143	130	400	180	750	592	750~1192
VON-13F-40Lu(SP)	51,900	390	125	143	130	500	180	600	400	600~ 850
VON-13F-90Lu(SP)	54,800	320	125	143	130	400	180	750	928	1086~1528
VON-15F-60Lu(SP)	61,600	350	145	164	150	450	202	750	592	750~1192
VON-13F-60Lu(SP)38型	49,800	320	125	143	130	380	180	750	592	750~1192
VON-13F-60Lu(SP)K60	51,400	320	125	143	130	400	180	600	592	750~1042
VON-13F-40Lu(SP)K40	51,600	320	125	143	130	400	180	400	400	563~ 653

V型勾配仕切弁鉄蓋(T-25)

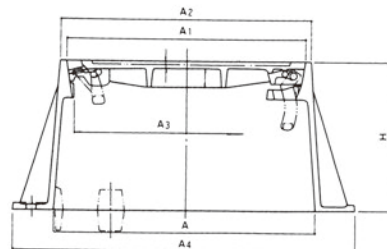
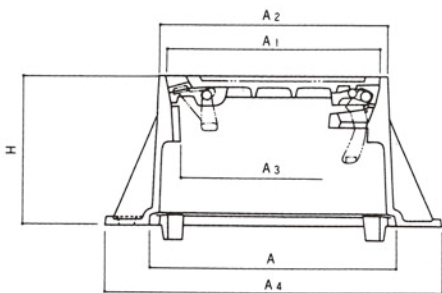
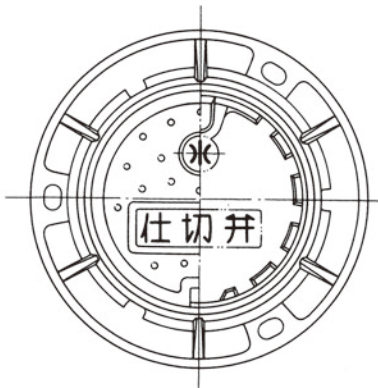
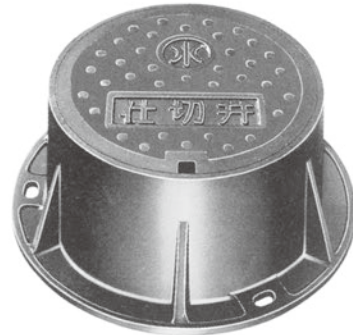
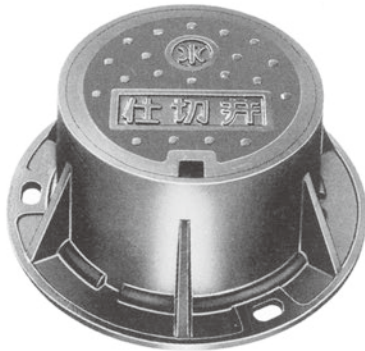
日之出水道機器 (株)

特長

- (1) 閉塞蓋、蓋裏蝶番による土砂流入防止
- (2) V型勾配によるガタツキ防止
- (3) ハイピット下樹ユニットによる省力化
- (4) 識別しやすいカラー標示
- (5) 蓋は120度垂直転回、360度水平旋回開閉型

VOS-21G-15LA

VOS-32G-15L

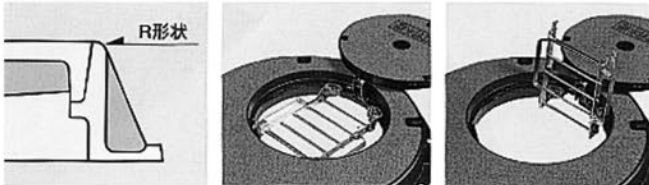


単位:mm

型 式	A	A1	A2	A3	A4	H	価 格
VO-21G-15LA	φ250	φ216	φ230	φ188	φ340	150	30,300
VOS-21G-15LA	φ250	φ216	φ230	φ188	φ340	150	33,400
VO-32G-15L	φ350	φ320	φ336	φ295	φ460	150	50,000
VOS-32G-15L	φ350	φ320	φ336	φ295	φ460	150	54,200

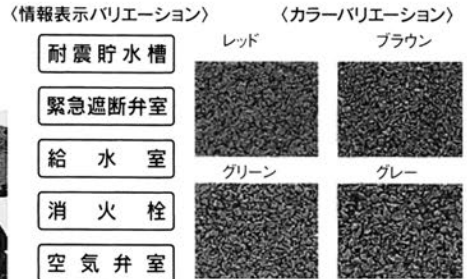
設置環境に配慮した安全機能

- 鉄蓋の表面にはゴムチップを充填しているため、転倒した場合などの衝撃を緩和します。
- 受枠はR形状のため、歩行時のつまづきを防止します。また転倒した場合の危険性を軽減します。
- 親蓋（メイン・リッド）には転落防止蓋がセットされているため、開放時の転落を防止します。また転落防止蓋は垂直に立てると昇降用のハンゴとして利用できます。



高い視認性

- 鉄蓋の表面に表示された文字情報によりバルブの種別を容易に確認できます。
- 鉄蓋の表面に充填したカラーのゴムチップが視認性を高めます。

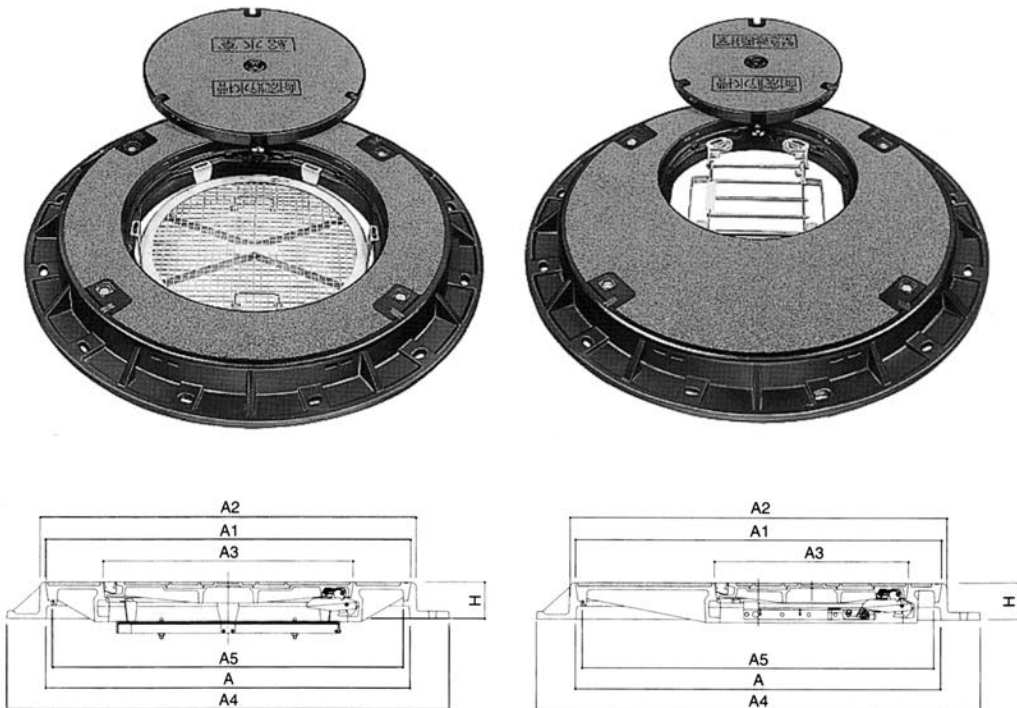


スムーズな操作性

- 専用バールにより簡単な操作で鉄蓋の開閉が行えます。
- 平受け構造のためスムーズな開閉操作が行えます。

オプション

- 鉄蓋の浮上を防止するロック機能を取付けることができます。
- バルブ類を雨水の侵入から保護する防水機能を取り付けることができます。

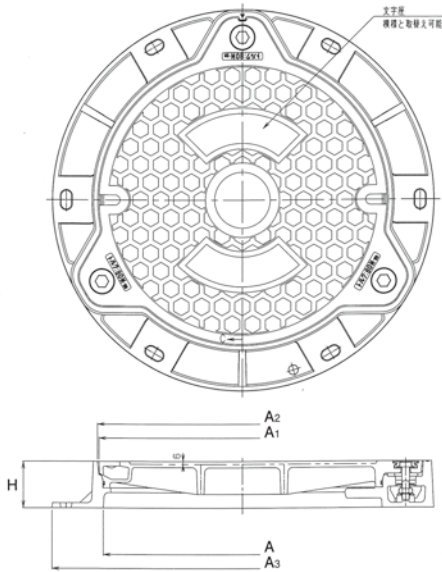


品名	形状	寸法(m/m)						
		A	A1	A2	A3	A4	A5	H
一枚蓋	EMG-63W-12L	φ600	φ637	φ667	—	φ820	—	120
マルチリッド (小蓋中心)	EMG-90・63W-12L	φ900	φ906	φ936	φ637	φ1140	φ845	120
	EMG-120・82W-12L	φ1200	φ1206	φ1240	φ826	φ1460	φ1145	120
マルチリッド (小蓋偏心)	EMG-105・63W-12L	φ1050	φ1056	φ1086	φ637	φ1200	φ995	120
	EMG-120・63W-12L	φ1200	φ1206	φ1240	φ637	φ1460	φ1145	120

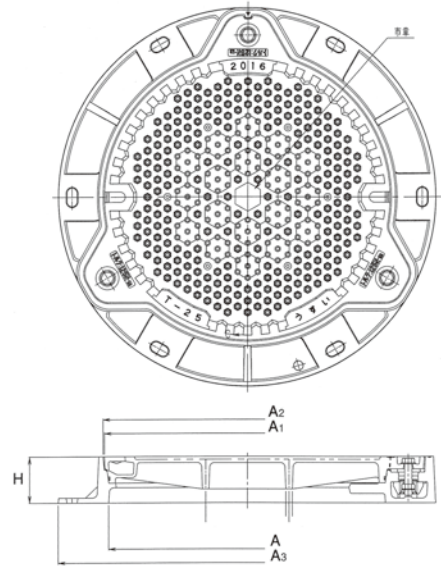
V型完全防水鉄蓋

日之出水道機器 (株)

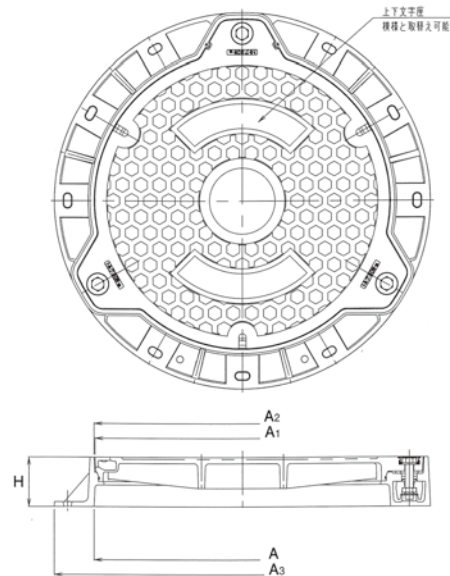
FBI-60G-10L (亀甲)



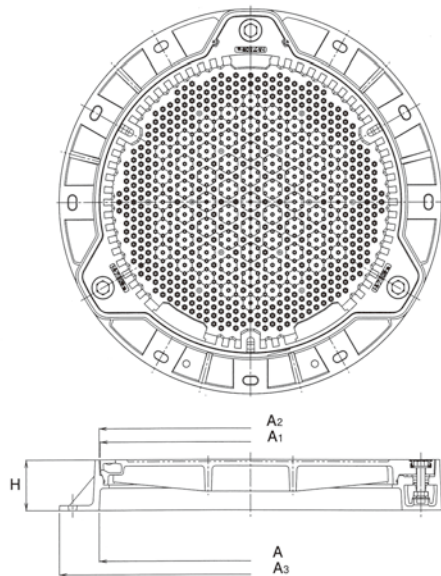
FBI-60G-10L (ASD)



FBI-90G-15L (亀甲)



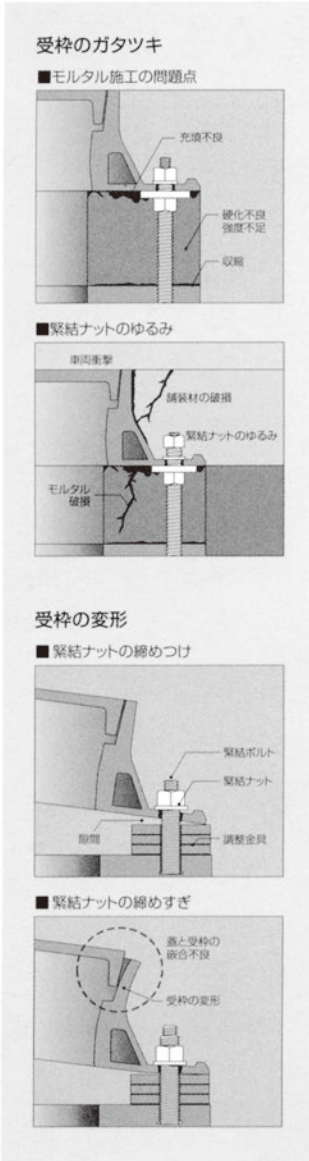
FBI-90G-15L (ASD)



単位: mm

製品名	A	A1	A2	A3	H	価格
FBI-60G-10L (亀甲)	φ600	φ619	φ625	φ820	100	198,900
FBI-60G-10L (ASD)	φ600	φ619	φ625	φ820	100	218,900
FBI-90G-15L (亀甲)	φ900	φ894	φ900	φ1140	150	489,600
FBI-90G-15L (ASD)	φ900	φ894	φ900	φ1140	150	538,900

※受注生産品に付き納期のお問い合わせをお願いします。



調整部材のトラブル解決に「ハイジャスター」

高流動性

流動性が非常に高いので、小さな隙間にも流れ込み、調整部が均一に充填できます。

超早強

硬化時間が短く、圧縮強度も約1.5時間で10N/mm²と優れた特長を示します。

無収縮

モルタルのように硬化後の収縮がなく、受枠や下柵と調整部が密着します。

早期復旧

夏期は約20分、冬期は約40分で脱型可能で、内面仕上げも不要のため工期が短縮できます。

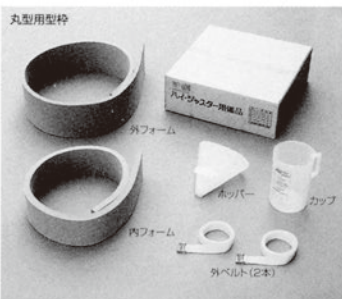
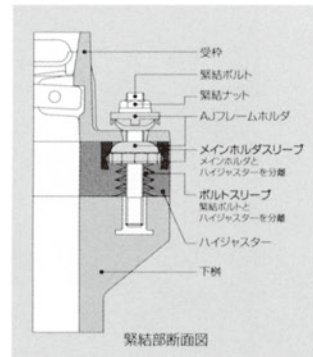
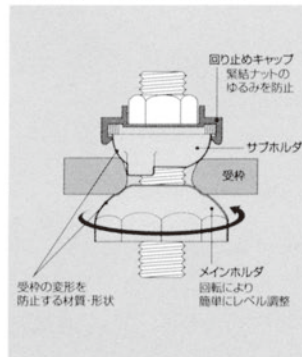
緊結構造のトラブル解決と嵩上げ再施工に「AJフレームホルダ・ボルト緊結セット」

AJフレームホルダ

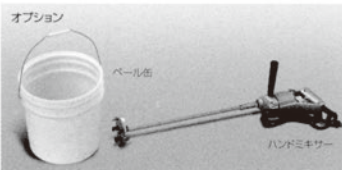
- 回り止めキャップで緊結ナットが固定されるため、緊結ナットのゆるみがありません。
- 「メインホルダ」「サブホルダ」は柔軟で耐久性のよい樹脂製で形状が球面なので、締め付け力を緩和し、受枠の変形を防ぎます。
- メインホルダを回転させることで簡単に受枠のレベル調整ができます。

メインホルダスリーブ ボルトスリーブ

- 「メインホルダスリーブ」「ボルトスリーブ」によりメインホルダと緊結ボルトにハイジャスターが付着しないので、ハイジャスターを破壊しなくても緊結ボルトの取り替えができ、仮復旧から本復旧時の嵩上げの再施工が可能です。



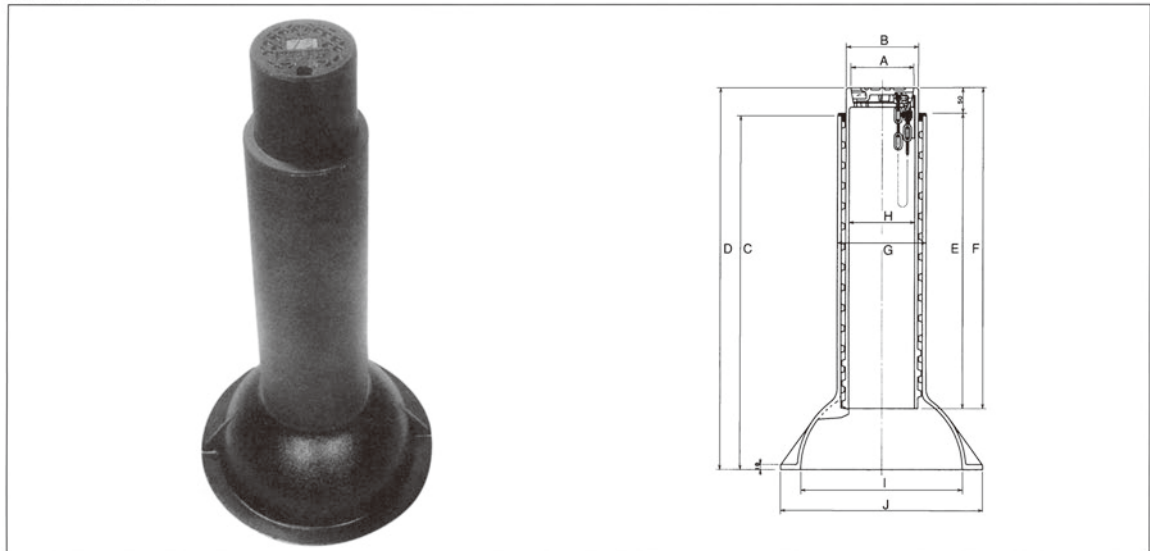
品名	使用	価格
1.ハイジャスター	25Kg	7,100
2.AJフレームホルダ	1組	2,600
3.ハンドミキサー	1組	39,000
4.ベール缶	1ヶ	2,500
5.型枠(外内シールフォーム)	1組	11,000
6.ホッパー	1ヶ	3,000
7.カップ	1ヶ	4,000
8.ベルト	1組	8,300
9.備品一式 (上記5.6.7.8.4点セット)	1組	25,100



ネジ式弁筐

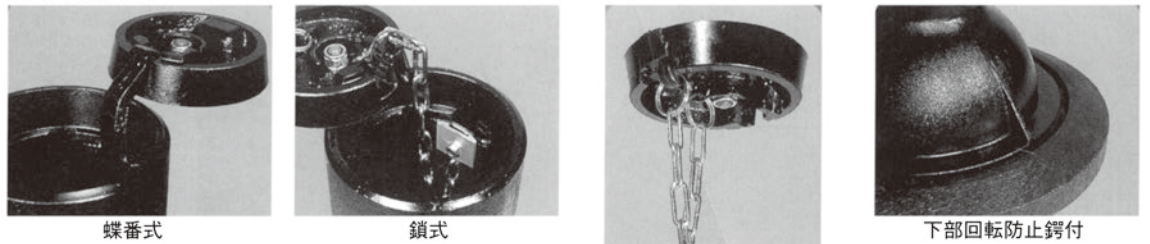
(株) トミス

凍上防止仕様

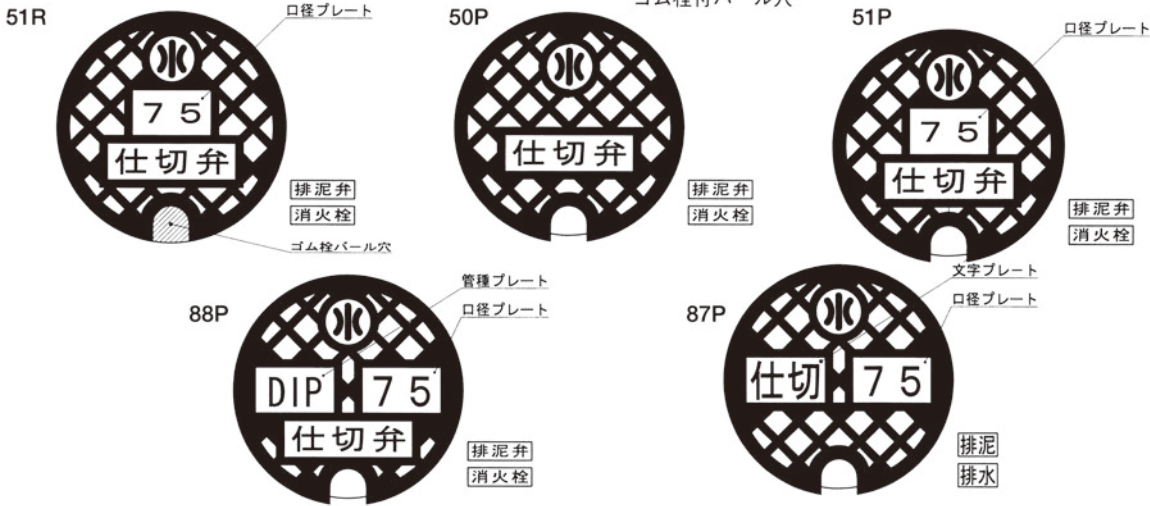


品番	価格	(参考) 弁呼び径	主要部参考寸法 (mm)									
			A	B	C	D	E	F	G	H	I	J
LLV5G	53,000	φ50 ~250	125	143	695	750~1200	580	630	176	130	320	400
LHV4G	52,000	φ50 ~250	125	143	445	500~700	330	380	176	130	320	400
LHV6G	59,500	φ200~350	125	143	595	600~850	330	380	176	130	390	500
LLV7G	53,000	φ50 ~250	125	143	695	750~1200	580	630	176	130	320	380
LWV7G	60,000	φ50 ~250	125	143	695	1090~1540	580	970	176	130	320	380

各部仕様詳細



ふた各仕様詳細



※各ふたの名称は、「仕切弁」・「排泥弁」・「消火栓」の3種類になります。
 ※各ふたの取付方法は、鎖式又は蝶番式の2種類になります。

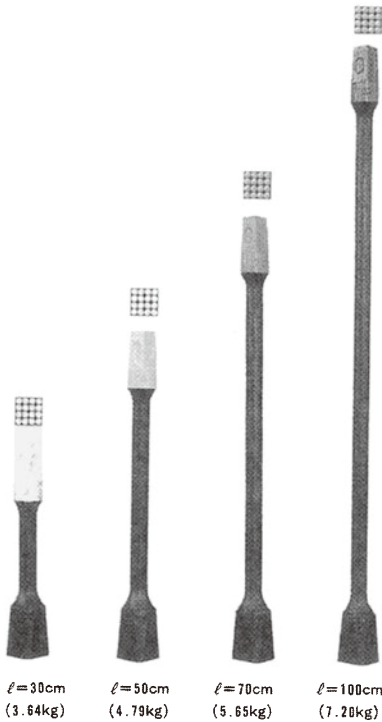
※P:袋式パール穴
 R:ゴム栓付パール穴

サイズによって、ヘッド部分を色分け。一目で設置サイズが確認でき、作業効率が大幅にアップします。

埋設管の維持管理には、制水弁用 D.I.S で

(仕切弁) (継足棒)

能率UP! 経費DOWN!



ℓ=30cm (3.64kg) ℓ=50cm (4.79kg) ℓ=70cm (5.65kg) ℓ=100cm (7.20kg)



二方向固定式

四方向固定式

品名	色	種類	価格
D.I.S. 300	白	差込式	11,100
		二方向固定式	12,000
		四方固定式	13,000
D.I.S. 500	黄	差込式	13,000
		二方向固定式	13,900
		四方固定式	14,800
D.I.S. 700	赤	差込式	14,800
		二方向固定式	15,700
		四方固定式	16,600
D.I.S. 1000	緑	差込式	20,000
		二方向固定式	21,000
		四方固定式	21,900

※固定式は納期確認品

土被りの求め方

D.I.S寸法 制水弁口径	ℓ=30(白色)	ℓ=50(黄色)	ℓ=70(赤色)	ℓ=100(緑色)	D.I.Sのない場合
50	H= 60+h	H= 81+h	H=101+h	H=131+h	H=31+h
75	H= 70+h	H= 90+h	H=110+h	H=140+h	H=40+h
100	H= 77+h	H= 97+h	H=117+h	H=147+h	H=47+h
150	H= 87+h	H=107+h	H=127+h	H=157+h	H=57+h
200	H= 96+h	H=116+h	H=136+h	H=166+h	H=66+h
250	H=104+h	H=124+h	H=144+h	H=174+h	H=74+h
300	H=112+h	H=132+h	H=152+h	H=182+h	H=82+h

上表に従って求めます。

例えば、口径φ100の制水弁に黄色頭部の D.I.S が使われていたとすると、表により土被り $H=97+h$ (実測35 cm) = 132 cm と、直ちに答えが得られます。

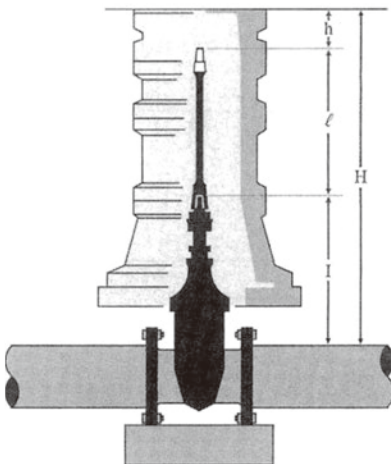
D.I.S.....ℓ=50 cm

埋設管上部から制水弁頂部までの距離.....I=47 cm

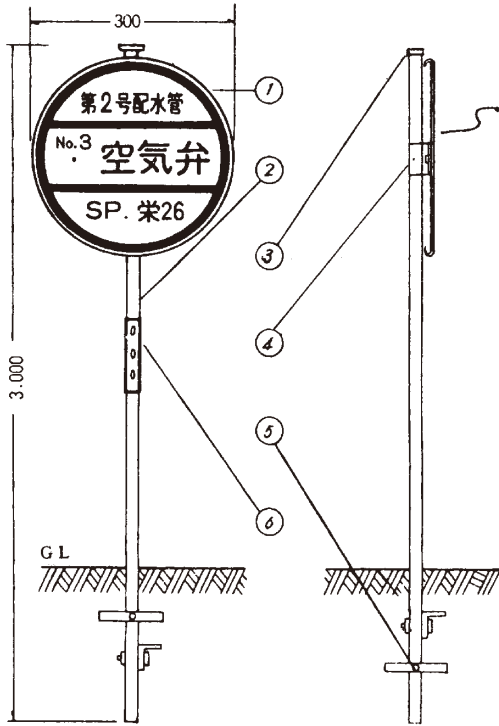
D.I.S 頂部からは地表までの距離.....h=35 cm (実測)

土被り..... $H=ℓ+I+h=50+47+35=132$ cm

※左の図をご参照ください。

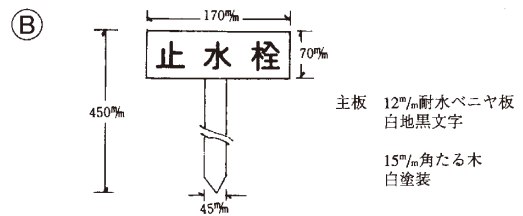
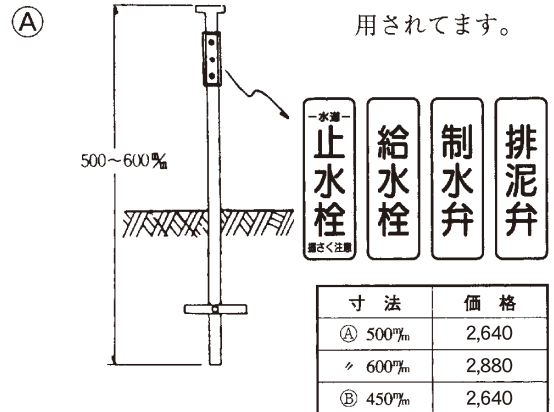


水道名称標示板(丸型)



仮設標識杭

造成地・団地等に
仮設の標識杭が利用
されています。



主板内容(例)

- 上段第○号配水管路
- 中段No.1 (空気弁・排泥弁…等)
- 下段S P ○ ○ ○ (シグナルポイント)

規格	ポール価格 (根止め付)	板価格 (止金具付)	組価格
48.6×2.3×2750	12,900	10,000	22,900
40.0×1.2×3000	9,350	9,950	19,300

仕様

単位:mm

名称	内容	材 質	仕 様	そ の 他
① 主 板		アルミニウム 1.0 ^{mm} ×300 ^{mm} 丸	全面反射 裏補強リブ溶接	カール板
② 支 柱		㉠ 外径48 ^{mm} 厚み2.3 ^{mm} ×2750 ^{mm} ㉡ φ 40 ^{mm} ×3000 ^{mm}	亜鉛メッキ仕上げ 鉄パイプに塩ビ被覆	
③ キ ャ ッ プ		㉠ 溶接仕上げ ㉡ 塩ビキャップ		
④ 取 付 け 金 具		アルミ製 3 ^{mm}		
⑤ 根 止 め		厚み2.3 ^{mm} 等辺山形鋼 30×30×300 ^{mm}	長さ300 ^{mm} 2本 直角にボルト取付	
⑥ ス テ ッ カ ー		塩ビ粘着ステッカー	銀又は白地に黒文字	名称をご連絡下さい

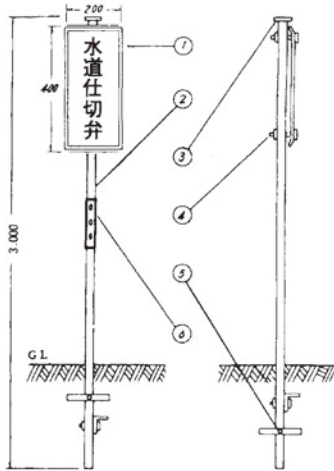
注) 支柱はご指定によって納品します。

弁筐プレート(仕切弁・消火栓)



寸 法	価 格
30×70×3t (ボールチェーン付)	910 (特殊文字も製作致します)

水道名称標示板(角型)



※WP-101~WP-107
凸プレス文字

WP-100Nは空欄に
文字記入(書き文字)

単位:mm

品名 (ボール寸法)	価 格 (1セット)
①48.6×2.3×2,750	20,400
②40×1.2×3,000	16,700

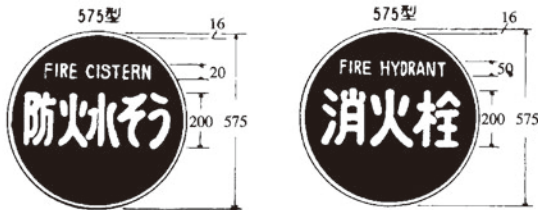
仕様

単位:mm

名 称	内 容	材 質	仕 様	そ の 他
① 主 板		1.0mmアルミニウム	メラミン焼付塗装 濃紺地 白文字(プレス文字)	文字浮出し
② 支 柱		①外径48.6mm ②幅約40mm	亜鉛メッキ仕上 鉄パイプに塩ビ被覆	2,750mm 3,000mm
③ キャ ッ プ		①溶接仕上げ ②塩ビキャップ		
④ 取 付 け 金 具		ボルト、ナット、半W	亜鉛メッキ仕上	
⑤ 根 止 め		厚み2.3mm等辺山形鋼 2.3×30×30×300mm	長さ300mm 2本 直角にボルト取付(素材)	
⑥ ス テ ッ カ ー		塩ビ粘着ステッカー	銀又は白地に黒文字	名称をご連絡下さい

※上記仕様の外文字浮出し(プレス)仕様も御座居ますので御用命の際には、ご連絡下さい。

消防水利標識



仕様

単位:mm

材質	内 容 ボール寸法	メラミン焼付		全面反射	
		片 面	両 面	片 面	両 面
アルミ板	外径60.5mm×長さ3700mm	36,760	53,460	37,860	55,560
	外径48.6mm×長さ2750mm	29,660	46,360	30,760	48,460

仕様

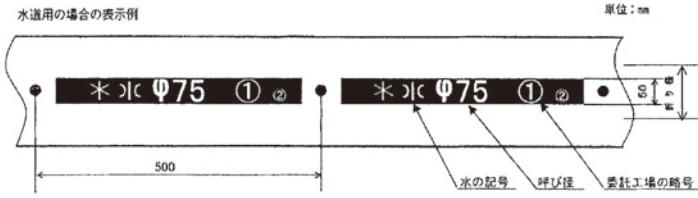
単位:mm

名 称	内 容	材 質	仕 上	そ の 他
① 主 板		アルミニウム板 1.0mm 平リブ2段裏補強	全面反射	耐候性良好 カール板
② 支 柱		①外径 48.6mm×長さ2750mm ②外径 60.5mm×長さ3700mm	亜鉛メッキ仕上	
③ キャ ッ プ		①溶接仕上		
④ 取 付 金 具		アルミ 厚み3mm巾40mm Uバンド	金具・ボルト・ナット・メッキ仕上げ	
⑤ 補 強 板		アルミニウム低リブ	スポット溶接	
⑥ 根 止 め		厚み2.3mm×30mm 長さ300mm	等辺山形鋼2本 直角にボルト取付け	

本品の特長 全面反射は、耐候性、夜間反射等他製品に比較し経済性がある。

ポリエチレンスリーブ

水道用の場合の表示例



色：黒部分 青色
：白部分 透明
①：委託工場の略号
②：受託工場の略号

備考：
1.折り径とは、スリーブの円周長の1/2。
2.スリーブの長さは管の有効長に1000mmを加えた。
(呼び径500mm以上は、1500mm)を加えた。
3.表示文字は実際の文字とは多少異なります。

スリーブの各部寸法の許容差
単位：mm

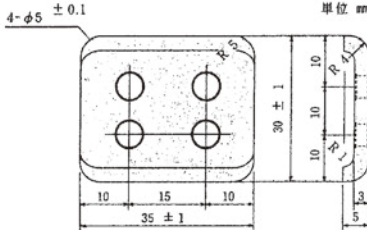
折り径 許容差(%)	厚さ 許容差
±限定せず	±限定せず
-0.5	-0.02

単位：mm

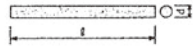
呼び径	内径	折り径	厚さ	有効長
S 50・75	248	390	0.2	4,000
100	286	450	0.2	4,000
150	350	550	0.2	5,000
200	414	650	0.2	5,000
250	446	700	0.2	5,000
300	509	800	0.2	6,000
350	573	900	0.2	6,000
400	637	1000	0.2	6,000
450	700	1100	0.2	6,000
500	732	1150	0.2	6,000
600	859	1350	0.2	6,000
700	955	1500	0.2	6,000
800	1114	1750	0.2	6,000
900	1210	1900	0.2	6,000
1000	1305	2050	0.2	6,000

固定用ゴムバンド

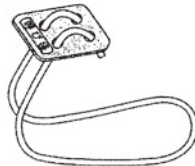
締め具の形状及び寸法



ゴムバンドの形状及び寸法



締め具とゴムバンドの組み合わせ図



単位：mm

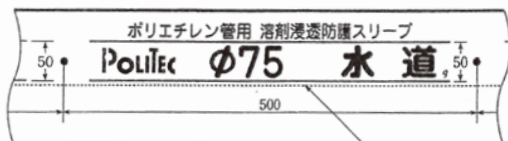
呼び径	φ (±3%)	d (±0.3)
S 50	500	5
75	560	5
100	680	5
150	920	5
200	1160	5
250	1420	5
300	1660	5
350	1920	5
400	2160	5
450	2400	5
500	2660	5
600	3160	5
700	3640	5
800	4140	5
900	4640	5
1000	5140	5

備考 ()内は、許容差を示す。

呼び径	ポリスリーブ価格	ゴムバンド価格
	価格	価格
S 50×5000	2,560	210
75×5000	2,560	220
100×5000	2,840	260
100×6000 (N S形E 種管用)	3,500	260
150×6000	4,150	290
200×6000	4,750	340
250×6000	5,350	420
300×7000	7,260	430
350×7000	7,680	480
400×7000	7,740	530
450×7000	8,760	630
500×7500	10,860	650
600×7500	12,120	760
700×7500	14,760	910
800×7500	16,620	990
900×7500	20,460	1,130
1000×7500	31,980	1,190

溶剤浸透防護スリーブ

- 溶剤浸透防護スリーブ配水管用
POLITEC規格品（PTC K 20：2014）
呼び径 50～200



文字色：黒 9：供給会社のマーク

折込み案内線

- 溶剤浸透防護スリーブ給水管用
呼び径 13～50



文字色：青 9：供給会社のマーク

- 有機溶剤・灯油がガソリンなどの油類がポリエチレン管などへ外面浸透することを防護し設計の自由度を増すスリーブです。
- スリーブの材料は、ナイロン・PET・低密度ポリエチレンフィルムを用いております。

スリーブ寸法

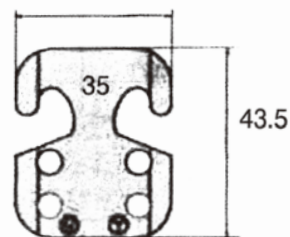
呼び径	内径	折り径	厚さ	有効長(m)
13～50 (給水管用)	102	160	0.1	30
50	115	180	0.1	5
75	159	250	0.1	5
100	223	350	0.1	5
150	263	410	0.1	5
200	351	550	0.1	5

備考：折り径とは、スリーブの円周長の1/2の寸法です。

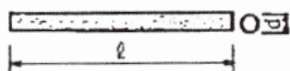
溶剤浸透防護スリーブ用固定バンド

- ゴムバンドの材質はNBRで、油類に強いものになっています。

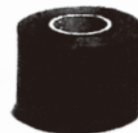
縮具



ゴムバンド



呼び径	価格		R(±3%)	d(±0.3)
	溶剤浸透防護スリーブ	ゴムバンド		
13～50 (給水管用)	16,530	-	-	-
50	4,000	260	430	5
75	4,400	270	540	5
100	5,200	330	690	5
150	7,000	340	960	5
200	9,350	420	1270	5



溶剤浸透防護スリーブ用
ナイロンテープ
(巾50×25m) ¥4,400

S.C. ロケーティングワイヤー（埋設管探知ケーブル）



1巻の長さ	色	外径(mm)	価格
100m	黒	3.4	34,000

- 用途 ロケーティングワイヤーは、地中に埋設された非金属管等の探査が困難な埋設物を確実に探査、判明させるために使用します。

- 特長 S.C.ロケーティングワイヤーは、耐久性に優れており、布設後の埋設位置、深度の発見をします。探知には「鉄管、ケーブル探知器」を使用して行って下さい。仮に芯線が断線した場合でも、被覆導体の「導電性ポリエチレン」により探知能力が損なわれない特徴を持っています。

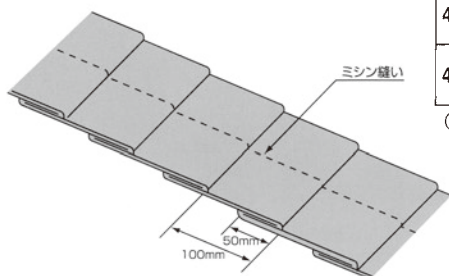
埋設標識シート

● 水道管用

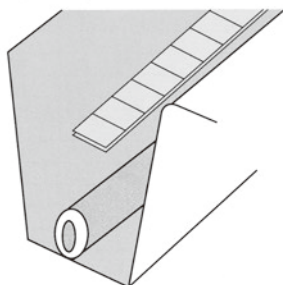


巾	折込率	長さ	色	価格	印刷表示
75mm	2倍折込	50m	青	19,500	水道管注意(白文字) この下に水道管あり注意、立会いを求めて下さい。
150mm	シングル	50m	青	18,000	水道管注意(白文字) この下に水道管あり注意、立会いを求めて下さい。
150mm	2倍折込	50m	青	24,000	水道管注意(白文字) この下に水道管あり注意、立会いを求めて下さい。
200mm	シングル	50m	青	13,000	水道管注意(白文字) この下に水道管あり注意、立会いを求めて下さい。
300mm	シングル	50m	青	29,500	水道管注意(白文字) この下に水道管あり注意、立会いを求めて下さい。
300mm	2倍折込	50m	青	44,000	水道管注意(白文字) この下に水道管あり注意、立会いを求めて下さい。
400mm	シングル	50m	青	40,000	水道管注意(白文字) この下に水道管あり注意、立会いを求めて下さい。
400mm	2倍折込	50m	青	59,000	水道管注意(白文字) この下に水道管あり注意、立会いを求めて下さい。

(注) 上記以外のサイズも製作致しております。



敷設例



水道管注意

この下に水道管あり注意、立会いを求めて下さい。

75・150・300・400

■用途 堀削工事における地下埋設物の損傷、切断事故の防止に地中管路の埋設位置を明示するため、管路と地表面の中間に敷設します。

その他道路・河川情報管路用シートも有ります。(上記品全て別途御見積致します。)

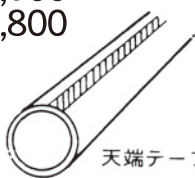
管標示テープ

管標示テープ(粘着) 0.2mm×30mm×20m ¥1,900

管標示テープ(粉体管用) 0.2mm×50mm×20m ¥2,800



(西暦) 2024
上水道



天端テープ



胴巻テープ

- ロットにより管理者名称などを表示いたします。
- 必要に応じて天端テープ、胴巻テープとして使用されます。