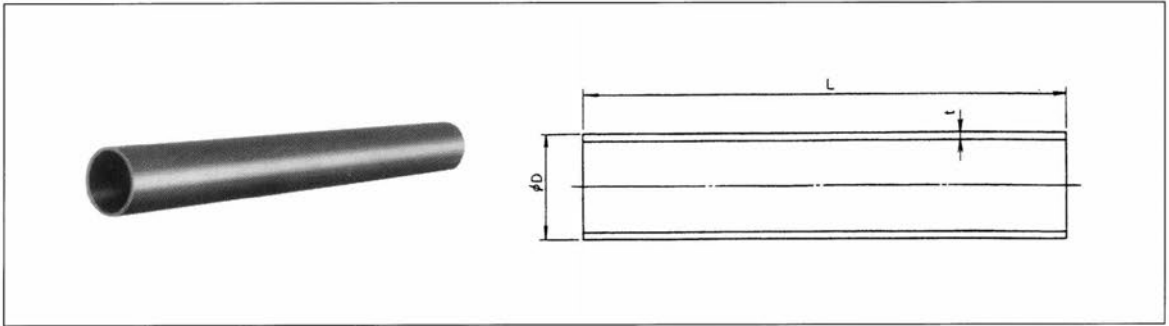


## 第3章 水道用硬質塩化ビニール管

○ 水道用硬質塩化ビニール管 .....	109
○ SGR-NAパイプ・継手 .....	110
○ ドレッサー形ジョイント .....	115
○ HI・SGR-ロングNAパイプ .....	116
○ SGR-VN形継手 .....	117

水道用硬質塩化ビニール管



V P 管 <JIS K6742> ・ H I - V P 管 <JIS K6742>

単位：mm

呼び径	外径 D			厚さ t		近似内径 (参考)	長さ L +30 -10	参考質量				呼び径
	基準寸法	最大・最小 外径許容差	平均外径 許容差	基準寸法	許容差			V P		H I V P		
								g/m	kg/本	g/m	kg/本	
13	18.0	±0.2	±0.2	2.5	±0.2	13	4000	174	0.696	170	0.680	13
16	22.0	±0.2	±0.2	3.0	±0.3	16	4000	256	1.024	251	1.004	16
20	26.0	±0.2	±0.2	3.0	±0.3	20	4000	310	1.240	303	1.212	20
25	32.0	±0.2	±0.2	3.5	±0.3	25	4000	448	1.792	439	1.756	25
30	38.0	±0.3	±0.2	3.5	±0.3	31	4000	542	2.168	531	2.124	30
40	48.0	±0.3	±0.2	4.0	±0.3	40	★4000	791	3.164	774	3.096	40
							5000					
50	60.0	±0.4	±0.2	4.5	±0.4	51	★4000	1122	4.488	1098	4.392	50
							5000					
※ 65	76.0	±0.5	±0.3	4.5	±0.4	67	★4000	—	5.780	1415	5.660	※ 65
							★★5000					
75	89.0	±0.5	±0.2	5.9	±0.4	77	★4000	2202	8.808	2156	8.624	75
							5000					
100	114.0	±0.6	±0.2	7.1	±0.5	100	★4000	3409	13.636	3338	13.352	100
							5000					
※ 125	140.0	±0.8	±0.5	7.5	±0.5	125	★4000	—	17.856	4370	17.484	※ 125
							★★5000					
150	165.0	±1.0	±0.3	9.6	±0.6	146	★4000	6701	26.804	6561	26.244	150
							5000					

備考 1. ★印はV Pのみ受注生産、★★印はV P、H I V Pとも受注生産です。  
2. ※は日本水道協会承認の団体規格品です。

全長4m、(5)は5m 1本当：円

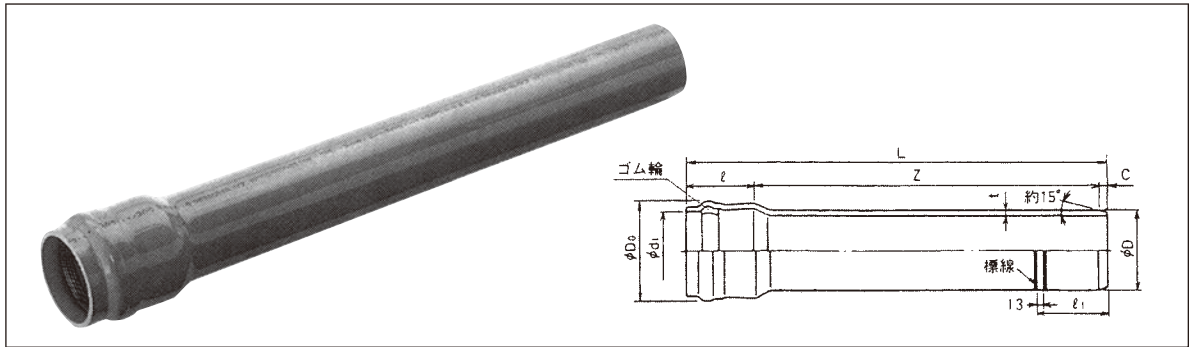
サイズ	水道用直管			耐衝撃性管			サイズ
	VPW管 JIS K6742			水道管(HI-VP) JIS K6742			
	価格	梱包数	参考質量kg/束	価格	梱包数	参考質量kg/束	
13	990	50	35	1,220	50	34	13
16	1,450	35	36	1,830	35	35	16
20	1,680	30	37	2,010	30	36	20
25	2,380	20	36	3,050	20	35	25
30	3,030	15	33	3,880	15	32	30
40	★ 4,310	7	22	5,320	7	22	40
40(5)	5,370	7	28	6,670	7	27	40(5)
50	★ 5,850	5	22	7,070	5	22	50
50(5)	7,350	5	28	8,820	5	27	50(5)
				9,830	5	28	65
				14,580	3	26	75
75(5)	13,950	3	33	18,220	3	32	75(5)
				21,340	2	27	100
100(5)	20,570	2	34	26,680	2	33	100(5)
				29,190	2	35	125
				44,290	1	26	150
150(5)	41,830	1	34	55,360	1	33	150(5)

# 水道用ゴム輪形硬質塩化ビニール管

SGR-NAパイプ<sup>®</sup> (日本水道協会規格JWWA K129) (水道用)

HI・SGR-NAパイプ<sup>®</sup> (日本水道協会規格JWWA K129) (水道用耐衝撃性)

SGR-NA VHパイプ<sup>®</sup> (塩化ビニール管・継手協会規格 AS60) (農業用水用厚肉)



## 水道用VP系、HIVP系

単位: mm

呼び径	外径 D			厚さ t	面取り幅 C (標準)	挿し込み標線長さ ℓ <sub>i</sub> (標準)	平均内径 d <sub>i</sub>		受口深さ ℓ	みぞ部外径 D <sub>o</sub> (参考)	有効長 Z (参考)	全長 L (参考)	参考質量 kg/本 ( )内はHI	規格	呼び径
	基本寸法	最大最小外径許容差	平均外径許容差				基本寸法	許容差							
40	48.0	±0.3	±0.2	4.0±0.3	8	97	48.8	±0.5	100±5	69	5000	5108	— ( 4.01)	メーカー規格	40
50	60.0	±0.4	±0.2	4.5±0.4	8	107	60.9	±0.6	110±5	84	5000	5118	5.90 ( 5.80)	JWWA規格品	50
75	89.0	±0.5	±0.2	5.9±0.4	11	120	90.2	±0.7	120±5	120	5000	5131	11.60 ( 11.37)	JWWA規格品	75
100	114.0	±0.6	±0.2	7.1±0.5	13	132	115.3	±0.7	130±5	150	5000	5143	18.00 ( 17.70)	JWWA規格品	100
125	140.0	±0.8	±0.3	7.5±0.5	14	138	141.4	±0.8	135±5	178	5000	5149	23.70 ( 23.27)	AS33	125
150	165.0	±1.0	±0.3	9.6±0.6	18	152	166.6	±0.8	145±5	208	5000	5163	35.70 ( 35.10)	JWWA規格品	150
200	216.0	±1.3	±0.7	11.5±0.7	21	175	218.0	±1.0	170±10	266	5000	5191	59.86 ( 58.60)	AS33	200
250	267.0	±1.6	±0.9	14.2±0.9	25	194	269.3	±1.2	185±10	325	5000	5210	86.10 ( 83.68)	AS33	250
300	318.0	±1.9	±1.0	17.0±1.1	30	214	320.7	±1.3	200±10	385	5000	5230	122.60 ( 119.73)	AS33	300

## 農業用VH系

単位: mm

呼び径	外径 D			厚さ t		面取り幅 C (標準)	差込み標線長さ ℓ <sub>i</sub> (標準)	平均内径 d <sub>i</sub>		受口深さ ℓ	みぞ部外径 D <sub>o</sub> (参考)	有効長 Z (参考)	全長 L (参考)	質量 kg/本 (参考)	規格	呼び径
	基本寸法	最大・最小外径許容差	平均外径許容差	最小寸法	許容差			最小	最大							
50	60	±0.4	±0.2	4.6	+0.8	8	107	60.3	61.5	110	85	5000	5118	6.5	AS60	50
75	89	±0.5	±0.3	6.2	+0.8	11	120	89.5	90.9	120	122	5000	5131	13.0	AS60	75
100	114	±0.6	±0.4	7.6	+1.0	13	132	114.6	116.0	130	152	5000	5143	20.5	AS60	100
150	165	±1.0	±0.5	10.5	+1.4	18	152	165.8	167.4	145	210	5000	5163	41.0	AS60	150
200	216	±1.3	±0.7	12.1	+1.9	21	175	217.0	219.0	170	268	5000	5191	63.1	AS60	200
250	267	±1.6	±0.9	15.0	+2.3	25	194	268.1	270.5	185	328	5000	5210	96.8	AS60	250
300	318	±1.9	±1.0	17.8	+2.7	30	214	319.4	322.0	200	391	5000	5230	135.0	AS60	300

## SGR-NAパイプ価格表

有効長=5m

呼径	SGR-NA VP	HI SGR-NA VP	SGR-NA VH
40	—	★ 7,060	—
50	7,570	9,940	8,350
75	14,950	19,600	16,370
100	22,780	29,470	26,110
125	29,420	★ 38,020	—
150	45,080	57,790	★ 51,110
200	★ 74,060	★ 91,660	★ 78,200
250	★ 106,800	★ 139,180	★ 117,220
300	★ 152,590	★ 193,220	★ 204,020

備考 ★印は受注生産品です。

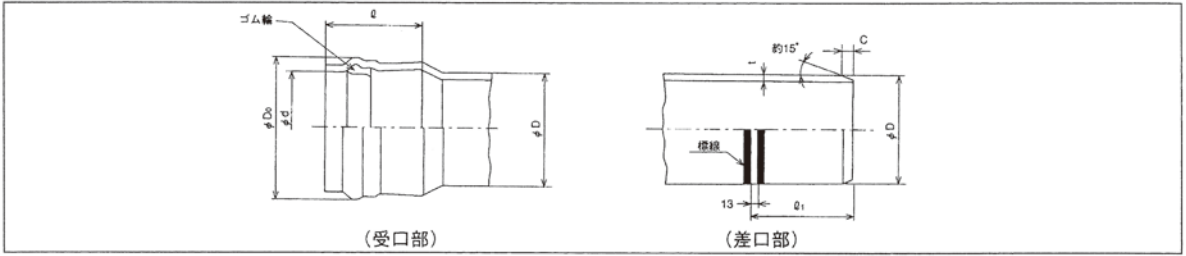
## SGR接合によるVソープの Vソープ(滑剤) 使用量 2kg缶

呼径	使用量g/1ヶ所
40	5
50	5
75	7
100	10
125	15
150	20
200	25
250	35
300	50



3,470円

接合部共通寸法



水道用VP系、HIVP系

単位：mm

呼び径	D		t (最小)	C (標準)	ℓ <sub>1</sub> (標準)	d		D <sub>0</sub> (参考)	ℓ	規格	呼び径
	基本寸法	最大最小外径許容差				基本寸法	最大最小外径許容差				
40	48.0	±0.3	3.6	8	97	48.8	±0.5	69	100±5	メーカー規格	40
50	60.0	±0.5	4.1	8	107	60.9	±0.6	84	110±5		50
75	89.0	±0.5	5.5	11	120	90.2	±0.7	120	120±5	JWWA規格品	75
100	114.0	±0.6	6.6	13	132	115.3	±0.7	150	130±5		100
125	140.0	±0.8	7.0	14	138	141.4	±0.8	178	135±5	AS34	125
150	165.0	±1.0	8.9	18	152	166.6	±0.8	208	145±5	JWWA規格品	150
200	216.0	±1.3	10.8	21	175	218.0	±1.0	266	170±10		200
250	267.0	±1.6	13.3	25	194	269.3	±1.2	325	185±10	AS34	250
300	318.0	±1.9	15.9	30	214	320.7	±1.3	385	200±10		300

備考1. ゴム輪はSGR-NAタイプと同じものです。  
 2. ゴム輪の材質は良質のステンブタジエンゴム (SBR) であり、品質はJWWA K129~K130の各附属書によります。

VH系

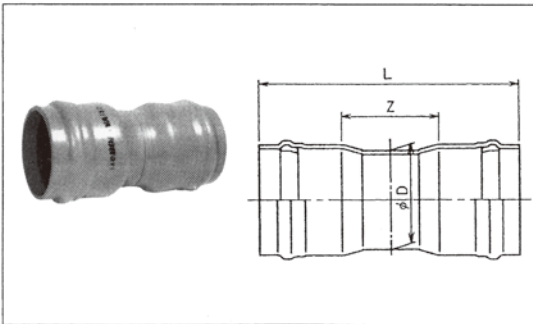
単位：mm

呼び径	D (参考)	t (最小)	C (標準)	ℓ <sub>1</sub> (標準)	d		D <sub>0</sub> (参考)	ℓ	規格	呼び径
					基本寸法	最大最小外径許容差				
50	60±0.4	4.7	8	107	60.9	±0.6	84	110±5	メーカー規格	50
75	89±0.5	6.4	11	120	90.2	±0.7	120	120±5		75
100	114±0.6	7.8	13	132	115.3	±0.7	150	130±5		100
150	165±1.0	10.7	18	152	166.6	±0.8	208	145±5		150

備考1. ゴム輪の材質は良質のステンブタジエンゴム (SGR) であり、品質はJIS K 6353 (水道ゴム) のI類Aによります。

SGRソケットVP系、HIVP系、VH系

単位：mm

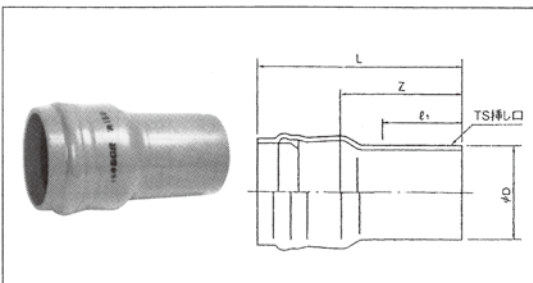


呼び径	VP価格	HI価格	VH価格	D	Z	L	規格			
							VP系	HI-VP系	VH系	
★50	2,370	3,300	2,900	60	70 (170)	250 (390)	JWWA規格品	メーカー規格		
★75	4,270	6,030	5,160	89	80 (100)	320 (340)				
★100	5,950	8,340	7,180	114	80 (100)	340 (360)				
★125	11,010	15,400	—	140	90	360			AS34	—
★150	14,620	20,470	17,620	165	100 (120)	390 (410)	JWWA規格品	メーカー規格		
★200	29,720	35,670	—	216	200	540				
★250	41,610	50,820	—	267	295	665	AS34	—		
★300	60,910	74,450	—	318	325	725				

備考 1. ( ) 内はVH系の寸法を示します。  
 2. ★印は受注生産品です。

SGR片差しソケットVP系、HIVP系

単位：mm

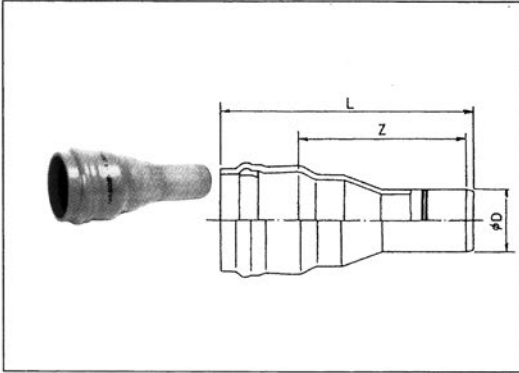


呼び径	VP価格	HI価格	D	ℓ <sub>1</sub>	Z	L	規格	
							VP系	HI-VP系
★50	2,640	3,070	60	63	105	215	メーカー規格	
★75	3,830	4,490	89	64	120	240		
★100	6,620	7,500	114	84	145	275		
★150	17,030	19,820	165	132	210	355		
★200	19,480	—	216	200	285	455		
★250	30,340	—	267	250	480	665		
★300	44,290	—	318	300	550	750		

備考 ★印は受注生産品です。

SGR径違いソケットVP系、HVP系、VH系

単位：mm

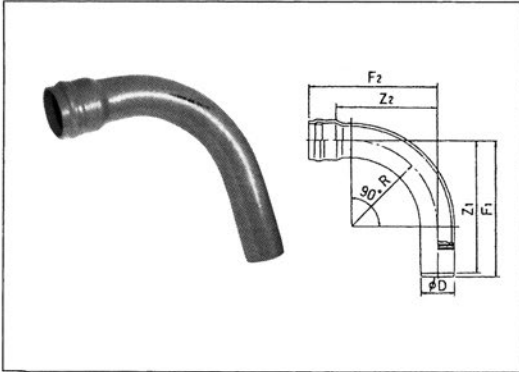


呼び径	VP価格	HI価格	VH価格	D	Z	L	規格		
							VP系	HI-VP系	VH系
★75X50	5,560	7,730	6,900	60	230	358	JWWA規格品	メーカー規格	—
★100X75	8,330	11,700	10,020	89	235	376			
★125X100	13,560	19,040	—	114	265	413	AS34	—	—
★150X100	18,180	25,500	21,910	114	325	483	JWWA規格品	メーカー規格	—
★150X125	21,200	29,730	—	140	305	464	AS34	—	—
★200X150	32,910	40,160	—	165	390	578	AS34	—	—
★250X200	42,640	52,040	—	216	430	636			
★300X250	60,720	74,250	—	267	460	683			

備考 ★印は受注生産品です。

SGR90° ベンドVP系、HVP系、VH系

単位：mm

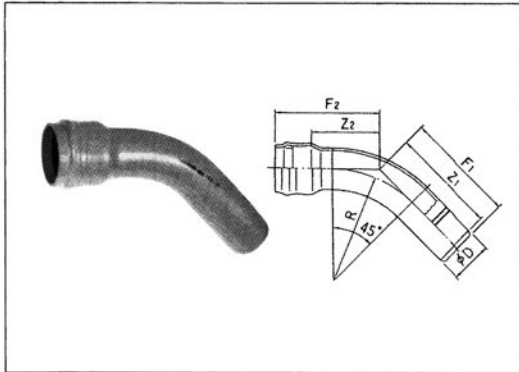


呼び径	VP価格	HI価格	VH価格	D	R	Z <sub>1</sub>	Z <sub>2</sub>	F <sub>1</sub>	F <sub>2</sub>	規格		
										VP系	HI-VP系	VH系
★40	4,100	5,750	—	48	120	355	260	363	360	メーカー規格	—	
50	★4,550	5,960	★5,480	60	150	335	200	343	310			
75	7,010	9,800	★8,430	89	250	450	305	461	425	JWWA規格品	メーカー規格	
100	12,120	★17,170	★14,620	114	300	505	360	518	490	AS34	—	
★125	23,440	32,650	—	140	400	615	470	629	605			
150	36,160	★50,660	★43,560	165	450	690	530	708	675	JWWA規格品	メーカー規格	
★200	66,520	81,090	—	216	600	925	690	946	860	AS34	—	
★250	103,970	127,050	—	267	700	1065	805	1090	990			
★300	148,540	181,450	—	318	850	1255	960	1285	1160			

備考 ★印は受注生産品です。

SGR45° ベンドVP系、HVP系、VH系

単位：mm

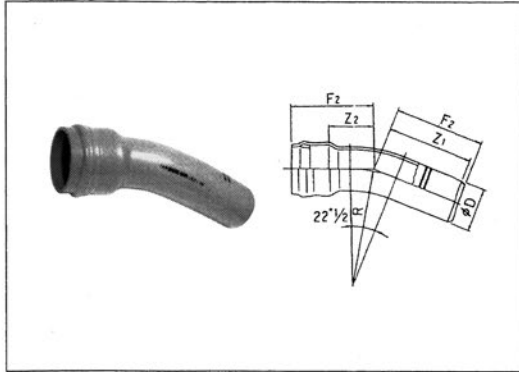


呼び径	VP価格	HI価格	VH価格	D	R	Z <sub>1</sub>	Z <sub>2</sub>	F <sub>1</sub>	F <sub>2</sub>	規格		
										VP系	HI-VP系	VH系
★40	3,670	5,130	—	48	120	284	192	292	292	メーカー規格	—	
50	★4,090	5,670	★4,920	60	150	247	110	255	220			
75	6,240	8,720	★7,520	89	250	304	160	315	280	JWWA規格品	メーカー規格	
100	10,620	14,860	★12,790	114	300	329	185	342	315	AS34	—	
★125	19,390	26,900	—	140	400	381	235	395	370			
150	28,450	39,790	★34,250	165	450	426	265	444	410	JWWA規格品	メーカー規格	
200	59,440	★72,380	—	216	600	575	340	596	510	AS34	—	
★250	83,220	100,930	—	267	700	655	395	680	580			
★300	118,830	145,170	—	318	850	755	460	785	660			

備考 ★印は受注生産品です。

SGR22 1/2° ベンドVP系、HVP系、VH系

単位：mm

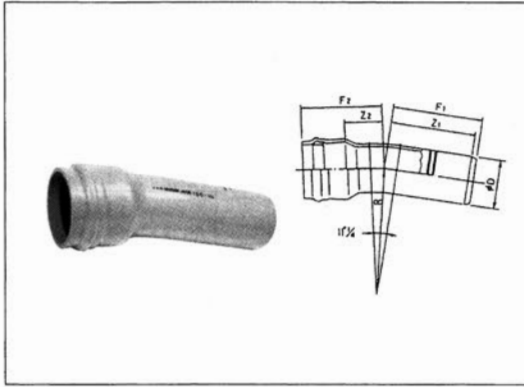


呼び径	VP価格	HI価格	VH価格	D	R	Z <sub>1</sub>	Z <sub>2</sub>	F <sub>1</sub>	F <sub>2</sub>	規格		
										VP系	HI-VP系	VH系
★40	3,420	4,750	—	48	120	258	165	266	265	メーカー規格	—	
50	★3,730	5,210	★4,540	60	150	215	80	223	190			
75	5,570	7,790	★6,700	89	250	250	105	261	225	JWWA規格品	メーカー規格	
100	10,090	14,100	★12,170	114	300	265	120	278	250	AS34	—	
★125	15,830	22,190	—	140	400	295	150	309	285			
150	22,590	★31,650	★27,200	165	450	330	170	348	315	JWWA規格品	メーカー規格	
★200	48,860	60,470	—	216	600	445	210	466	380	AS34	—	
★250	74,280	90,740	—	267	700	505	245	530	430			
★300	109,900	134,270	—	318	850	575	280	605	480			

備考 ★印は受注生産品です。

SGR11<sup>1/4</sup>° ベンドVP系、HIVP系、VH系

単位: mm

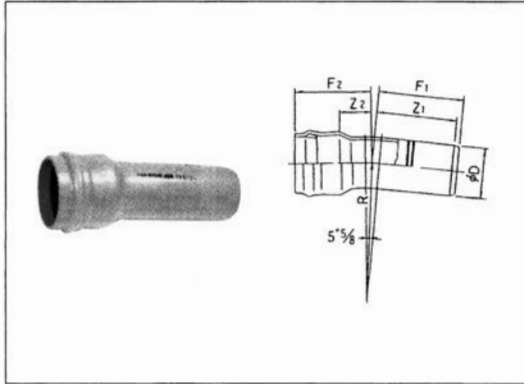


呼び径	VP価格	HI価格	VH価格	D	R	Z <sub>1</sub>	Z <sub>2</sub>	F <sub>1</sub>	F <sub>2</sub>	規格		
										VP系	HI-VP系	VH系
★40	3,140	4,350	—	48	120	245	150	253	250	メーカー規格	—	—
50	★3,230	4,490	★4,160	60	150	200	65	208	175	—	—	—
75	5,060	7,080	★6,090	89	250	225	80	236	200	JWWA規格品	メーカー規格	—
100	9,170	12,830	★11,060	114	300	235	90	248	220	—	—	—
★125	14,830	20,760	—	140	400	254	110	268	245	AS34	—	—
150	21,190	★29,660	★25,520	165	450	284	125	302	270	JWWA規格品	メーカー規格	—
★200	46,080	56,120	—	216	600	385	150	406	320	—	—	—
★250	67,120	81,990	—	267	700	435	175	460	360	AS34	—	—
★300	100,980	123,340	—	318	850	485	195	515	395	—	—	—

備考 ★印は受注生産品です。

SGR 5<sup>5/8</sup>° ベンドVP系、HIVP系、VH系

単位: mm

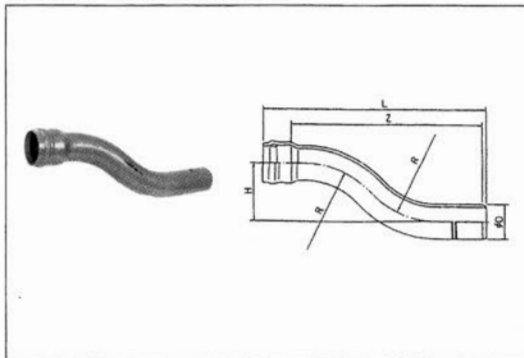


呼び径	VP価格	HI価格	VH価格	D	R	Z <sub>1</sub>	Z <sub>2</sub>	F <sub>1</sub>	F <sub>2</sub>	規格		
										VP系	HI-VP系	VH系
★40	2,710	3,860	—	48	120	240	140	248	240	メーカー規格	—	—
★50	2,780	3,940	3,620	60	150	192	55	200	165	—	—	—
★75	4,790	6,750	5,750	89	250	212	65	223	185	JWWA規格品	メーカー規格	—
100	8,550	★11,960	★10,290	114	300	220	75	233	205	—	—	—
★125	13,650	19,120	—	140	400	235	90	249	225	AS34	—	—
150	20,130	★28,190	★24,270	165	450	262	100	280	245	JWWA規格品	メーカー規格	—
★200	44,610	54,300	—	216	600	355	120	376	290	—	—	—
★250	65,360	79,860	—	267	700	400	140	425	325	AS34	—	—
★300	99,540	121,590	—	318	850	445	150	475	350	—	—	—

備考 ★印は受注生産品です。

SGR S° ベンドVP系、HIVP系

単位: mm

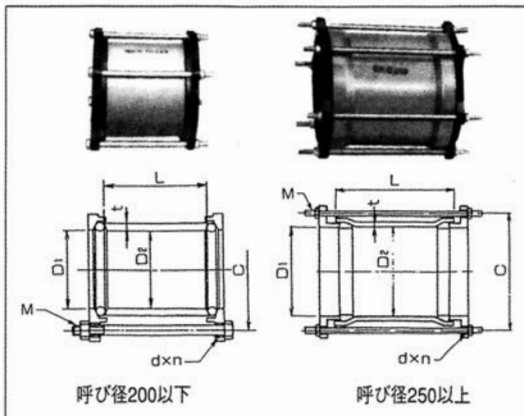


呼び径	VP価格	HI価格	D	R	H	Z	L	規格		
								VP系	HI-VP系	
★50	13,350	15,640	60	150	250	530	648	AS34	—	
	14,080	16,490							—	
★75	17,780	21,540	89	250	300	715	846	メーカー規格	—	
	21,290	35,280			450	1211	1342		—	
	—	—			600	1361	1492		—	
★100	22,010	25,770	114	300	300	785	928	メーカー規格	AS34	
	33,020	40,190			450	1231	1374		—	
	35,380	43,030			600	1381	1524		—	
★125	35,670	—	140	400	300	910	1059	AS34	—	
	65,160	76,120			475	300	1015		1178	—
★150	97,590	118,780	165	450	450	1431	1594	メーカー規格	—	
	—	—			450	600	1581		1744	—
	111,400	135,520			—	—	—		—	—

備考 ★印は受注生産品です。

KCジョイント

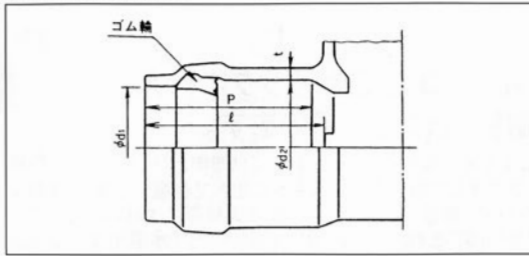
単位: mm



呼び径	価格	D <sub>1</sub>	D <sub>2</sub>	C	t	L	M	d×n	規格
65	7,340	78.5	78	133	8.5	130	M16	19×2	メーカー規格
75	7,830	93	91	152	10.0	140	M16	19×3	
100	10,430	118	117	180	11.0	160	M16	19×3	
125	13,660	143	143	206	11.0	170	M16	19×3	
150	20,150	168.5	168.5	236	11.7	190	M16	19×3	
200	27,850	220	220	293	14.0	230	M16	19×4	
250	55,890	271	271	344	13.9	360	M16	19×6	
300	69,820	322	322	404	15.2	400	M16	19×6	
350	92,530	376	376	460	15.2	430	M20	23×6	
400	121,610	426	426	520	17.0	460	M20	23×6	
450	132,740	480.8	476	567	17.0	470	M20	23×6	
500	172,700	522	526	618	19.0	470	M20	23×7	
600	289,500	634.8	638	725	—	480	M20	23×7	

備考 呼び径600の本体はFRP製となります。

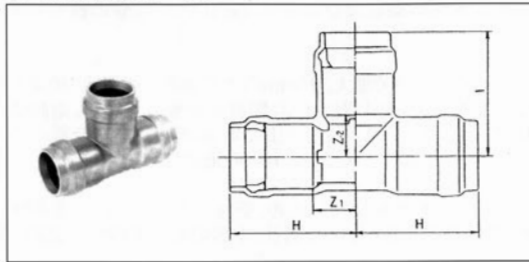
接合部共通寸法



呼び径	平均内径 d <sub>1</sub>		平均内径 d <sub>2</sub>	厚さ t (最小)	P		呼び径
	基本寸法	許容差			基本寸法	許容差	
75	90.2	±0.7	99.6	7.5	132	±5	125 75
100	115.3	±0.7	125.1	9.4	143	±5	130 100
150	166.6	±0.8	177.3	13.3	161	±5	146 150

備考1. ゴム輪はSGR-NAパイプと同じものです。  
 2. ゴム輪の材質は良質のスチレンブタジエンゴム (SBR) であり、品質はJWWA K127~K130の各附属書によります。

HI・SGR-NAチーズ HIVP系



呼び径	HI価格	Z <sup>+15/-5</sup>	Z <sup>+15/-5</sup>	H	I	規格	参考質量 (kg)
★75×75	21,050	64	64	189	189		2.5
★100×75	28,140	64	75	194	200	メーカー規格	3.5
★100×100	32,150	76	76	206	206		4.2

備考1. 本製品はメーカー規格品ですが、日本水道協会の在庫検査品です。  
 2. ★印は受注生産品です。

HI・SGR-NAフランジ HIVP系



呼び径	HI価格	D	C	d	d <sub>1</sub>	P	L	T	n-h	規格
★50	7,160	155	120	51	60.9	110	135	20	4-19	メーカー規格
★75	10,190	211	168	77	90.2	120	150	24	4-19	
★100	14,500	238	195	100	115.3	130	165	25	4-19	
★125	17,790	263	220	125	141.4	135	170	26	6-19	
★150	20,790	290	247	146	166.6	145	185	26	6-19	
★200	24,330	342	299	194	218.0	170	220	27	8-19	
★250	55,220	269.3	185	247	360	410	490	30	8-23	
★300	97,150	320.7	200	298	414	464	550	31	10-23	

備考1. φ250~φ300はSGR継手とTSフランジを組合せたものです。  
 2. フランジは水道形です。  
 3. ★印は受注生産品です。

〈参考〉HI・SGR-NAフランジのフランジ接合用ボルトの長さ計算例並びに標準締付けトルク

RF-RFの場合

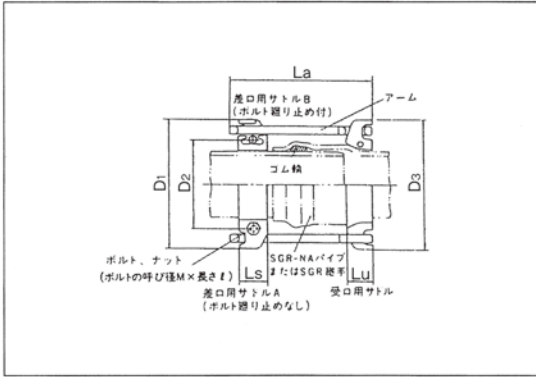
$L = A + B + 2t + c + H + s$

L: ボルト首下長さ  
 M: ボルト呼び  
 A: HI・SGR-NAフランジの厚さ(T)  
 B: 相手側フランジの厚さ  
 t: 平座金(並丸)の厚さ  
 c: KVIパッキンの厚さ  
 H: ナット(1種)の厚さ  
 s: ボルト長さの余裕代

フランジの 組合せ	呼び径	ボルト呼び×本数とボルト長さ計算例									標準締付けトルク N·m(kgf·m)
		M×本数	A	B	t	c	H	s	L		
RF-RF RF-GF	50	M16×4	20	23	3.2	5	13	7.6	75	30(3.1)	
	75	M16×4	24	26	3.2	5	13	5.6	80	40(4.1)	
	100	M16×4	25	27	3.2	5	13	8.6	85	45(4.6)	
	125	M16×6	26	30	3.2	5	13	9.6	90	50(5.1)	
	150	M16×6	26	32	3.2	5	13	7.6	90	60(6.1)	
	200	M16×8	27	33	3.2	5	13	5.6	90		

## 離脱防止金具(ドックラー)〈メーカー規格品〉

## ドックラー-NA-NV形 (SGR-NA 継手用)

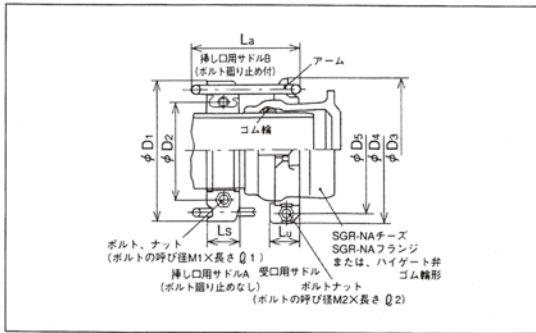


単位: mm

呼び径	価格	D <sub>1</sub>	D <sub>2</sub>	L <sub>s</sub>	D <sub>3</sub>	L <sub>u</sub>	L <sub>a</sub>	M	ℓ
50	9,660	140	90	30	144	30	195	M12	55
75	10,770	188	124	40	199	40	237	M12	65
100	12,300	220	154	50	224	45	265	M12	65
★125	19,840	261	182	60	264	48	288	M16	80
150	20,550	288	209	60	288	50	314	M16	80
★200	46,960	379	278	75	365	60	365	M20	90

- 備考1. サドルおよびアームの材質はFCD400、ボルト、ナットの材質はSUS304です。  
 2. サドルおよびアームの塗装はノンタル系塗料です。  
 3. ★印は受注生産品です。

## ドックラー-NA-NT形 (NA チーズ・フランジ専用)



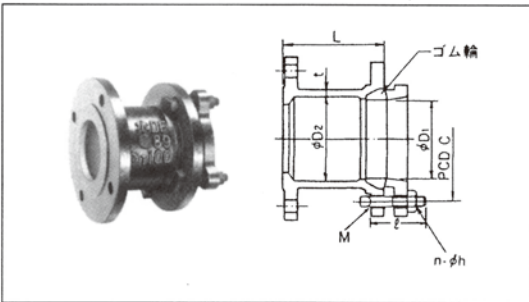
単位: mm

呼び径	価格	D <sub>1</sub>	D <sub>2</sub>	L <sub>s</sub>	M <sub>1</sub>	Q <sub>1</sub>	D <sub>3</sub>	D <sub>4</sub>	D <sub>5</sub>	L <sub>u</sub>	M <sub>2</sub>	Q <sub>2</sub>	L <sub>a</sub>
★75	13,980	188	124	40	M12	65	182	186	156	33	M12	50	172
★100	17,610	220	154	50	M12	65	222	233	200	40	M12	60	189
★125	25,030	261	182	60	M16	80	268	269	234	55	M16	60	201
★150	27,820	288	209	60	M16	80	298	303	268	60	M16	60	216
★200	62,600	379	278	75	M20	90	395	376	330	80	M20	90	248

- 備考1. サドルおよびアームの材質はFCD400、呼び径75~150ボルト、ナットの材質はSUS304、呼び径200はFCD400です。  
 2. サドルおよびアームの塗装はノンタル系塗料です。  
 3. ★印は受注生産品です。

## ドレサージョイント各種〈日本水道協会規格 JWWA K131〉

## 押し輪付フランジ (MF ジョイント) 内面エポキシ樹脂粉体塗装品

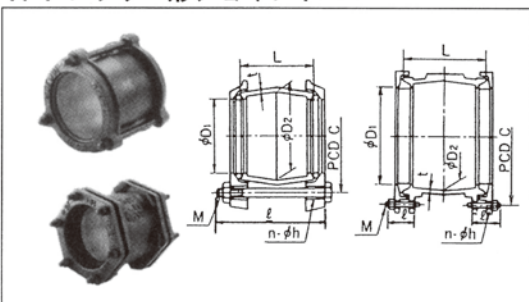


単位: mm

呼び径	価格	D <sub>1</sub>	D <sub>2</sub>	C	t	L	M×ℓ	n-h	規格
★50	24,960	62	68	120	8.0	135	M16X65	4-19	AS35
★75	29,320	93	98	155	8.5	150	N16X85	4-19	JWWA規格品
★100	39,580	118	123	182	9.0	150	M16X85	4-19	AS35
★125	48,070	144	148	210	9.0	150	M16X85	4-19	AS35
★150	57,950	169	174	237	9.0	170	M20X90	4-23	JWWA規格品
★200	83,520	221	227	292	10.0	165	M20X100	6-23	AS35
★250	105,340	272	278	348	11.0	180	M20X100	8-23	AS35
★300	125,860	323	329	399	11.5	190	M20X100	8-23	AS35

- 備考1. フランジは水道形とします。  
 2. ボルト・ナットは酸化被膜処理を施しています。  
 3. ★印は受注生産品です。

## VPドレサージョイント内面エポキシ樹脂粉体塗装品



単位: mm

呼び径	価格	D <sub>1</sub>	D <sub>2</sub>	C	t	L		n-h	規格
★50(ロング)	13,980	64	91	119	8.0	130	M16X190	2-19	JWWA規格品
★75(ロング)	16,340	93	118	146	8.0	140	M16X200	2-19	
★100(ロング)	24,510	118	146	176	8.5	150	M16X210	3-19	
★125(ロング)	29,440	144	176	202	8.5	160	M16X220	3-19	AS35
★150(ロング)	36,620	169	202	228	9.0	170	M16X230	3-19	JWWA規格品
★200	86,250	221	265	292	10.0	210	M20X100	6-23	AS35
★250	123,240	272	320	348	11.0	250	M20X100	8-23	AS35
★300	146,920	323	375.5	399	11.5	300	M20X100	8-23	AS35

- 備考1. ボルト・ナットは酸化被膜処理を施しています。  
 2. ★印は受注生産品です。

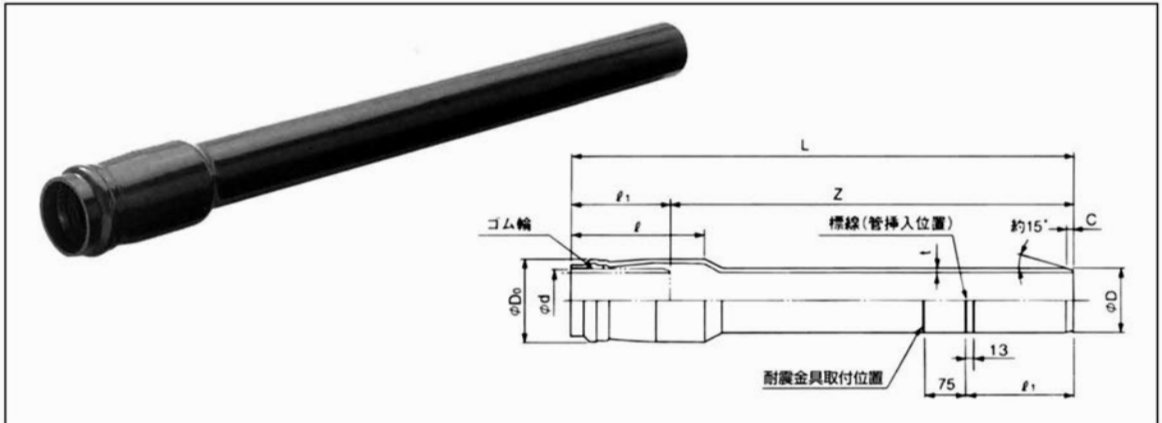


# HI・SGRーロングNAパイプ

日本水道協会規格 JWWA K129

## 特長

- 1.水理性に優れています。
- 2.腐食しません。
- 3.施工がラクに行えます。
- 4.経済性に優れています。
- 6.耐震性に優れています。



単位：mm

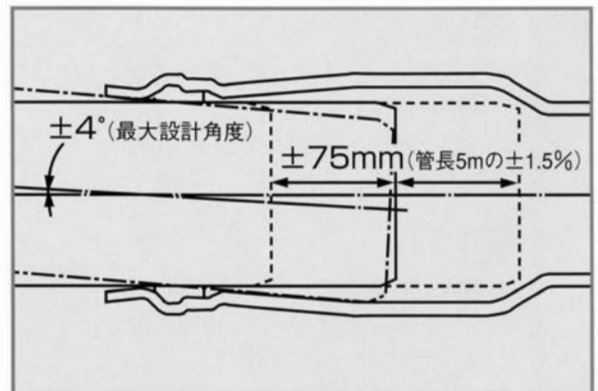
呼び径	外径 D			厚さ t		面取り幅 C (参考)	押し込み標線長さ $\phi_1$ (参考)	受口部平均内径 d		受口深さ $\phi$	みぞ部外径 $D_0$ (参考)	有効長 Z (参考)	長さ $L_{+30/-10}$	参考質量 kg/本	規格
	基本寸法	最大最小外径許容差	平均外径許容差	基本寸法	許容差			基本寸法	許容差						
50	60.0	$\pm 0.4$	$\pm 0.2$	4.5	$\pm 0.4$	8	156	60.9	$\pm 0.6$	235 $\pm 5$	84	5000	5156	5.9	JWWA 規格品
75	89.0	$\pm 0.5$	$\pm 0.2$	5.9	$\pm 0.4$	11	166	90.2	$\pm 0.7$	225 $\pm 5$	120	5000	5166	11.5	
100	114.0	$\pm 0.6$	$\pm 0.2$	7.1	$\pm 0.5$	13	179	115.3	$\pm 0.7$	240 $\pm 5$	150	5000	5179	17.8	
150	165.0	$\pm 1.0$	$\pm 0.3$	9.6	$\pm 0.6$	18	201	166.6	$\pm 0.8$	255 $\pm 5$	208	5000	5201	35.4	
★200	216.0	$\pm 1.3$	$\pm 0.7$	11.5	$\pm 0.7$	21	222	218.0	$\pm 1.0$	275 $\pm 5$	266	5000	5222	55.4	AS33

備考 ★印は受注生産品です。

±75mmの伸縮量と±4°の可とう角をもつロング受口構造により、地震時の地盤挙動によく追従。耐震性が大幅に向上しました。

ロングNAパイプ価格表

50	9,440
75	18,620
100	28,010
150	54,890
200	87,060



# SGR-VN形継手

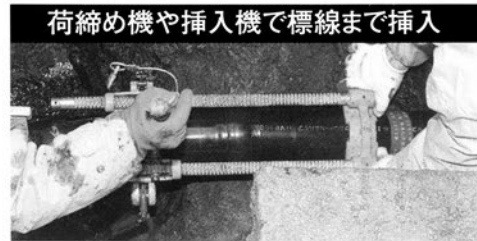
(株)クボタケミックス

離脱防止機能内蔵型・水道用ゴム輪形硬質塩化ビニル管継手

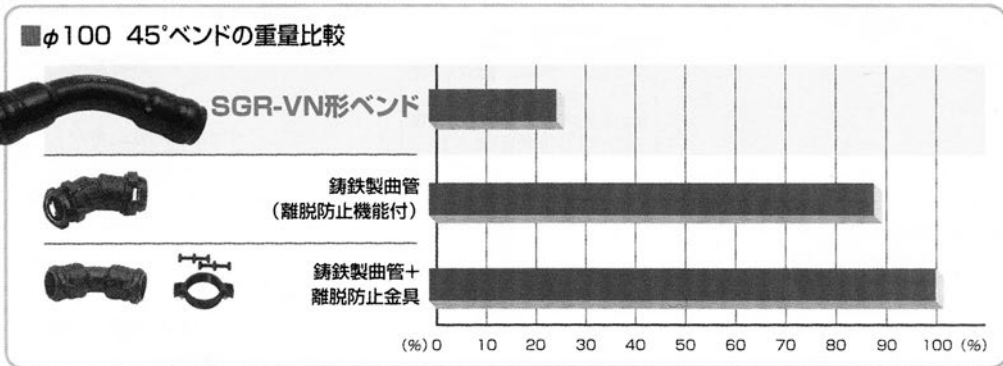
SGR-VN形継手を使用すると曲管部の接合がこんなにシンプルに!



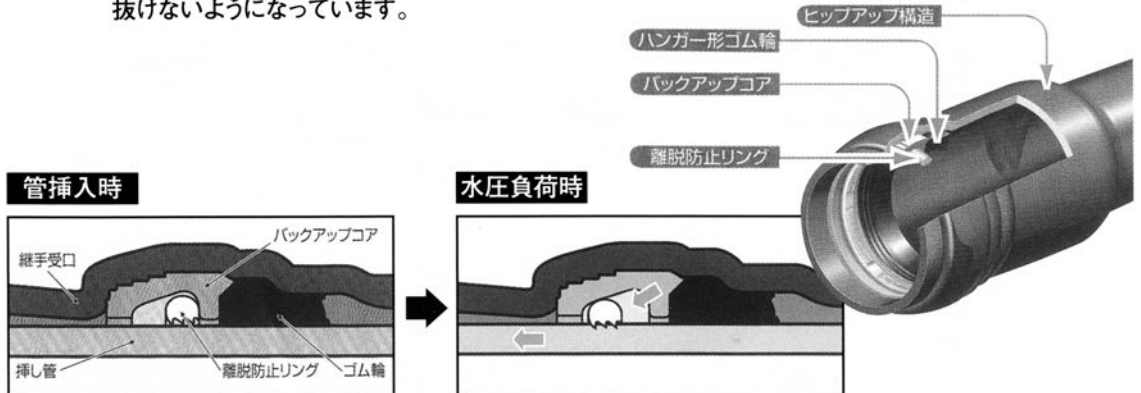
速い 離脱防止金具を取り付ける手間が省けるため、施行性が格段に向上



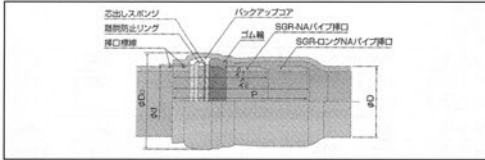
軽い 材質は塩ビ製で鋳鉄に比べて断然取り扱いやすい



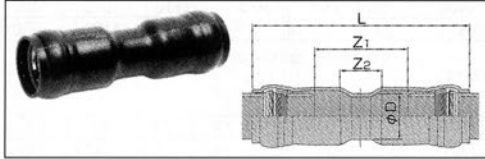
抜けない 水圧負荷時、バックアップコアのテーパにより挿し管にステンレス鋼製の離脱防止リングが食い込み抜けないようになっています。



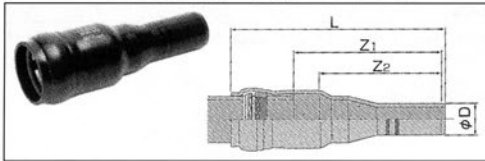
受口部共通寸法



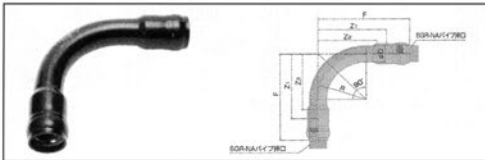
HI・SGR-VN形ソケット



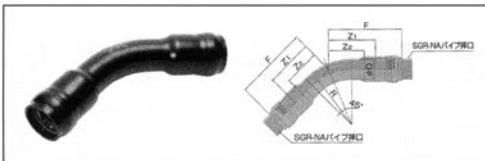
HI・SGR-VN形受け挿し径違いソケット



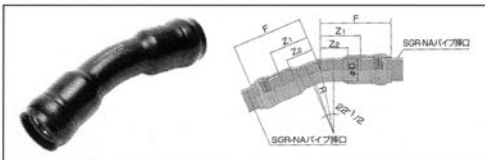
HI・SGR-VN形90° ベンド



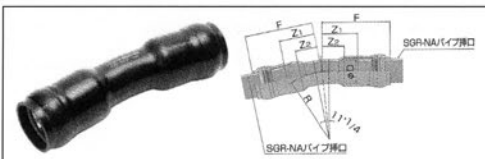
HI・SGR-VN形45° ベンド



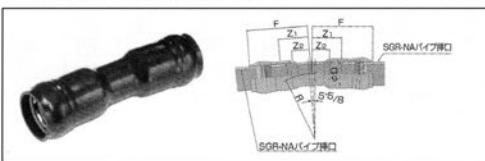
HI・SGR-VN形22° 1/2 ベンド



HI・SGR-VN形11° 1/4 ベンド



HI・SGR-VN形5° 5/8 ベンド



呼び径	D	d		D0 (参考)	P	押込み標準長さ Q1	ロングNA挿口の挿込み標準長さ(参考)
		基本寸法	平均内径許容差				
50	60	62.6	±0.6	89	160±5	107	156
75	89	91.5	±0.7	125	170±5	120	166
100	114	117.2	±0.7	155	180±5	132	179
150	165	168.8	±0.8	218	195±5	152	201

備考 ★印は受注生産品です。

呼び径	価格	D	Z1	Z2	L
★ 50	16,230	60	176	70	390
★ 75	20,450	89	230	130	470
★ 100	24,670	114	226	130	490
★ 150	41,210	165	236	150	540

備考 有効長Z1はSGR-NA/バイブ挿口の場合、Z2はSGR-ロングNA/バイブの場合の寸法です。

呼び径	価格	D	Z1	Z2	L
★ 75X50	21,290	60	280	230	408
★ 100X75	25,000	89	285	235	426
★ 150X100	40,740	114	375	325	533

備考 有効長Z1はSGR-NA/バイブ挿口の場合、Z2はSGR-ロングNA/バイブの場合の寸法です。

呼び径	価格	D	R	Z1	Z1	F
★ 50	19,130	60	150	253	200	360
★ 75	25,150	89	250	355	305	475
★ 100	32,090	114	300	408	360	540
★ 150	66,410	165	475	573	530	725

備考 有効長Z1はSGR-NA/バイブ挿口の場合、Z2はSGR-ロングNA/バイブの場合の寸法です。

呼び径	価格	D	R	Z1	Z1	F
50	17,790	60	150	163	110	270
75	24,410	89	250	210	160	330
★ 100	30,660	114	300	233	185	365
★ 150	57,820	165	450	308	265	460

備考 有効長Z1はSGR-NA/バイブ挿口の場合、Z2はSGR-ロングNA/バイブの場合の寸法です。

呼び径	価格	D	R	Z1	Z1	F
★ 50	16,890	60	150	133	80	240
★ 75	23,360	89	250	155	105	275
★ 100	30,160	114	300	168	120	300
★ 150	53,490	165	450	213	170	365

備考 有効長Z1はSGR-NA/バイブ挿口の場合、Z2はSGR-ロングNA/バイブの場合の寸法です。

呼び径	価格	D	R	Z1	Z1	F
★ 50	14,010	60	150	118	65	225
★ 75	21,030	89	250	130	80	250
★ 100	29,290	114	300	138	90	270
★ 150	47,700	165	450	158	125	320

備考 有効長Z1はSGR-NA/バイブ挿口の場合、Z2はSGR-ロングNA/バイブの場合の寸法です。

呼び径	価格	D	R	Z1	Z1	F
★ 50	14,320	60	150	113	65	220
★ 75	20,800	89	250	125	75	245
★ 100	28,700	114	300	128	80	260
★ 150	47,210	165	450	148	105	300

備考 有効長Z1はSGR-NA/バイブ挿口の場合、Z2はSGR-ロングNA/バイブの場合の寸法です。