

第4章 特殊押輪・メカ継手・不断水

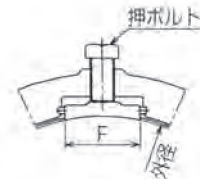
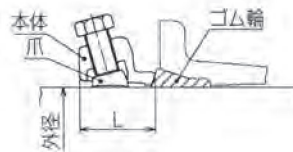
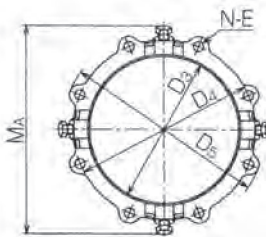
○ 大成機工製品	123
○ コスモ工機製品	162
○ クロダイト製品	190
○ 川崎機工製品	198
○ 日邦修理用クランプ	200
○ ウルトラグリップ	202

特殊押輪 ワイド (TN-30W) ダクタイル鋳鉄管K形用離脱防止金具

メカニカル鋳鉄管用離脱防止金具として、昭和34年に開発以来豊富な経験と実績を重ねてきた特殊押輪が、ワイドなクサビ形爪を使用して離脱防止性能の向上をはかり、薄肉管にも十分対応し、内面モルタルライニングに悪い影響を与えない特殊押輪ワイドとなりました。

特長

- 内圧により本管が移動すると、クサビ効果が働き、本管の離脱を防ぎます。
- クサビ形爪と管の接触幅が広く、離脱防止力が大きくなっています。
- クサビ形爪の接触幅が広いので、ダクタイル鋳鉄管の薄肉管でも内面モルタルライニングに損傷を与えません。



寸法表・価格表

(単位: mm)

呼び径	外径	D ₃	D ₄	D ₅	L	M _A	N-E	爪 F	押ボルト d×ℓ	数量	価格(円) (K形ゴム輪、合金ボルト組)	呼び径
75	93.0	97.0	159	197	63	235	4-19	39.0	M22×40	2	9,890	75
100	118.0	122.0	186	232	63	260	4-23	39.0			11,530	100
150	169.0	173.0	241	287	63	309	6-23	49.0		3	17,450	150
200	220.0	224.0	292	338	69	361	6-23	58.5			19,440	200
250	271.6	275.6	348	394	69	410	8-23	68.5		4	26,370	250
300	322.8	326.8	399	445	69	461	8-23	68.5			31,490	300
350	374.0	378.0	458	504	70	517	10-23	71.5		5	46,980	350
400	425.6	429.6	512	558	71	569	12-23	71.5			60,440	400
450	476.8	480.8	567	613	72	620	12-23	71.5		6	67,610	450
500	528.0	532.0	618	664	73	671	14-23	71.5			76,630	500
600	630.8	634.8	725	771	74	774	14-23	71.5	7	89,630	600	
700	733.0	738.0	839	905	86	935	16-27	71.5		M22×65	164,260	700
800	836.0	841.0	942	1008	86	1038	20-27	71.5	20		214,790	800
900	939.0	944.0	1052	1127	86	1180	20-33	71.5			M22×85	342,290

※呼び径75の押ボルト頭部はM16です。

※呼び径100～900の押ボルト頭部はM20です。

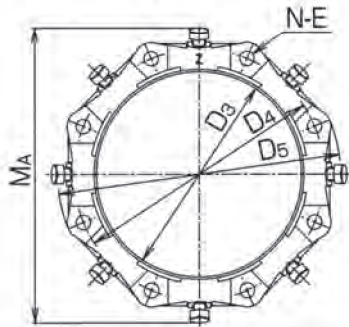
性能

呼び径(mm)	75	100	150	200	250	300	350	400	450	500	600	700	800	900
許容水圧 (MPa)	7.3	4.4	2.8	2.5	2.2	1.6	1.5	1.5	1.2	1.2	1.0	1.6	1.3	1.1

※押ボルトの締付トルクは100N・mです。

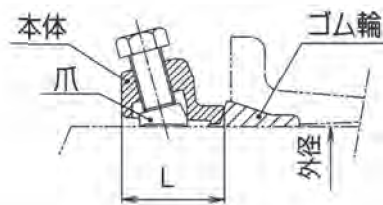
特殊押輪ロングワイドZ (TN-30Z) ダクトイル鑄鉄管K形用離脱防止金具

特殊押輪ロングワイドZは3DkNの離脱防止力に耐える強靱な本体と幅広いクサビ形爪の採用が高圧管路・地震等の外力を吸収、軽減することでK形ダクトイル鑄鉄管の諸性能を最大限に発揮する進化した離脱防止金具の代表となりました。



特長

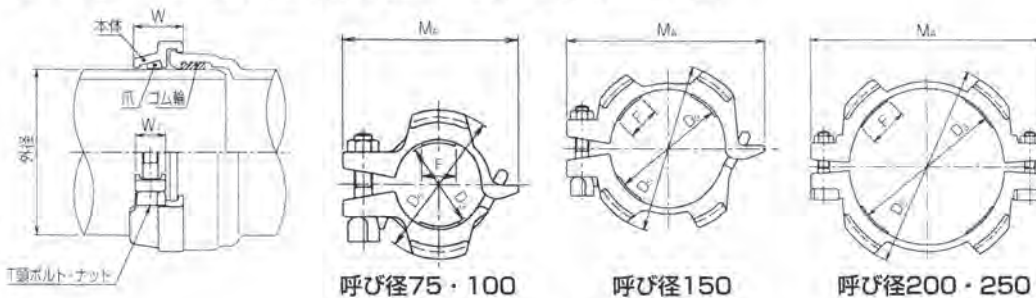
- 3DkN以上の離脱防止性能
地下埋設管路耐震継手の技術基準（案）「財団法人国土開発技術研究センター」に定められた離脱防止性能A級である3DkN以上の離脱防止性能を有します。（Dは呼び径を示す）
- クサビ形爪の管円周方向の接触幅を最大限に長くし、高水圧に耐えるようにし、また曲げ荷重に対しても管を損傷させないようにしました。



呼び径	寸法 (mm)							性能		価格 (円) (K形芯出しゴム輪、SUSボルト組)		
	外径	D ₃	D ₄	D ₅	L	MA	N-E	押ボルト d×ℓ	許容水圧 (MPa)			
75	93.0	97.0	159	197	54.0	250	4-19	M22× 40	4	8.7	17,850	
100	118.0	122.0	186	232	57.0	280	4-23		4	7.6	20,760	
150	169.0	173.0	241	287	57.5	330	6-23		6	6.5	30,880	
200	220.0	224.0	292	338	59.0	370	6-23			3.8	35,770	
250	271.6	275.6	348	400	61.0	420	8-23		8	3.5	48,370	
300	322.8	326.8	399	451	61.0	480	8-23			3.5	55,980	
350	374.0	378.0	458	510	63.0	520	10-23		10	2.5	90,230	
400	425.6	429.6	512	564	70.0	580	12-23			2.5	113,520	
450	476.8	480.8	567	620	71.0	630	12-23		12	2.3	126,740	
500	528.0	532.0	618	671	89.0	690	14-23			2.8	144,370	
600	630.8	634.8	725	778	89.0	795	14-23		14	2.4	239,170	
700	733.0	738.0	839	893	95.0	915	16-27			16	2.2	329,520
800	836.0	841.0	942	996	100.0	1045	20-27		M22× 50	20	1.9	437,400
900	939.0	944.0	1052	1118	115.0	1165	20-33				1.7	603,880
1000	1041.0	1047.0	1160	1226	120.0	1275	20-33	1.5			700,580	

※呼び径75の押ボルト頭部はM16です。
 ※呼び径100～1000の押ボルト頭部はM20です。
 ※押ボルトの締付トルクは100N・mです。

タイ・ワイド (K-80W) ダクタイトル鉄管T形用2ツ割離脱防止金具



特長

- 2片に分割されていますので新設、既設を問わずタイ・ワイドは容易に取り付けが可能です。
- クサビ形爪と本体の間に適当な空間を設けていますので、伸縮、可とう性があります。

性能

呼び径(mm)	75	100	150	200	250
許容水圧 (MPa)	3.5	2.0	1.7	1.5	1.2

※T頭ボルト・ナットの締付トルクは120N・mです。

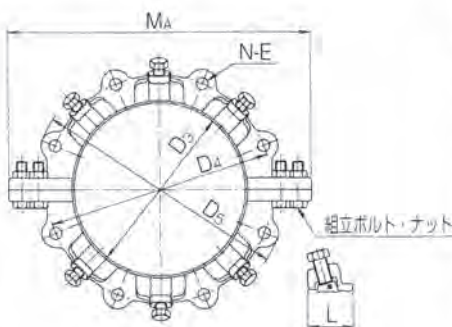
寸法表・価格表

(単位:mm)

呼び径	外径	D ₃	D ₅	W	W ₁	M _A	F	T頭ボルト・ナット		価格 (円)	呼び径
								d×ℓ	数量		
75	93.0	93.0	166	70	45	197	39.0	M20×100	1	7,220	75
100	118.0	118.0	198	70	45	228	39.0			8,040	100
150	169.0	169.0	252	74	45	297	49.0	M20×110	2	12,160	150
200	220.0	220.0	312	82	50	366	58.5	M20×120		17,950	200
250	271.6	271.6	364	82	50	416	68.5			23,160	250

特殊割押輪ワイド (TN-35W) ダクタイトル鉄管K形用2ツ割離脱防止金具

特殊割押輪ワイドは、2ツ割構造の離脱防止金具です。管路の移設工事等で、管継手部が離脱するのを防止する為、普通押輪を重ねて使用します。又、既設管の普通押輪破損時の交換用としてもご利用いただけます。



寸法表・価格表

(単位:mm)

呼び径	管外径	D ₃	D ₄	D ₅	L	M _A	N-E	価格(円) 長ボルト・ダブルナット付
75	93.0	97.0	159	205	63	281	4-23	23,100
100	118.0	122.0	186	240	63	306	4-27	27,360
150	169.0	173.0	241	295	63	371	6-27	48,220
200	220.0	224.0	292	346	69	422	6-27	51,870
250	271.6	275.6	348	402	69	496	8-27	64,890
300	322.8	326.8	399	453	69	547	8-27	70,500
350	374.0	378.0	458	512	70	608	10-27	86,920
400	425.6	429.6	512	566	71	660	12-27	113,950
450	476.8	480.8	567	621	72	711	12-27	131,080
500	528.0	532.0	618	672	73	786	14-27	149,430
600	630.8	634.8	725	779	82	890	14-27	166,450
700	733.0	738.0	839	899	86	1022	16-30	457,690
800	836.0	841.0	942	1026	86	1178	20-30	579,130
900	939.0	944.0	1052	1127	86	1282	20-37	787,460
1000	1041.0	1047.0	1160	1237	90	1405	20-40	878,610

性能

呼び径(mm)	75	100	150	200	250	300	350	400	450	500	600	700	800	900	1000
許容水圧 (MPa)	3.4	3.4	3.0	2.8	2.5	1.8	1.5	1.3	1.2	1.1	1.0	0.75	0.7	0.75	1.0

※押ボルトの締付トルクは100N・mです。

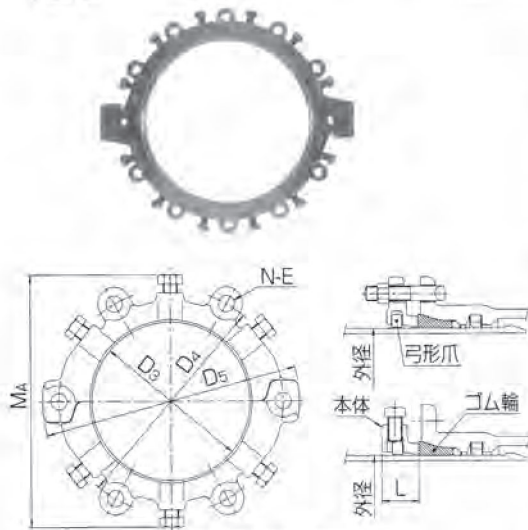
NS形継ぎ輪用特殊割押輪 (TK-99)

NS形継ぎ輪用特殊割押輪は、水圧による不平均力には離脱防止金具として機能。地震による大きな力が働いた時は爪がすべり、NS形継ぎ輪の伸縮性能を発揮することを目的に開発しました。不平均力影響下の拘束長内に継ぎ輪を用いる事が可能になりました。

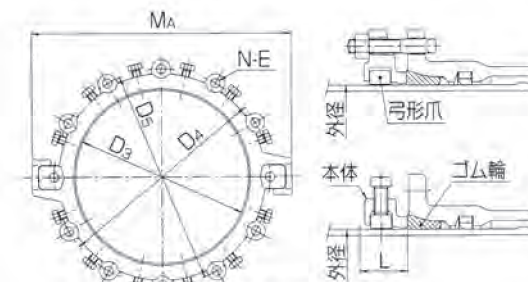
特長

- 管にやさしい弓形爪を使用。
- 地震発生時には爪がすべり、NS形継ぎ輪の伸縮性能を発揮。
- 簡単な施工性。

※NS形継ぎ輪を除く異形管には使用できません。
 ※呼び径500・600は直管にも使用できますが、異形管から1m未満の範囲では使用しないで下さい。



呼び径75~250



呼び径300~600

(単位:円)

呼び径	価格
75	13,050
100	16,610
150	22,280
200	26,630
250	35,170
300	40,240
350	49,510
400	65,500
450	78,640
500	96,170
600	116,250

※附属品は別途お買い求めください。

寸法表

(単位:mm)

呼び径	D ₃	D ₄	D ₅	L	MA	N-E
75	97.0	186	224	52.5	219	4-19
100	122.0	209	255	52.5	255	4-23
150	173.0	264	310	52.5	313	6-23
200	224.0	318	364	52.5	366	6-23
250	275.6	370	416	52.5	419	8-23
300	326.8	431	477	53.5	539	8-23
350	378.6	482	528	60.5	590	10-23
400	429.6	536	582	68.0	644	12-23
450	480.8	587	633	75.5	695	12-23
500	532.0	654	700	74.0	746	14-25
600	634.8	758	804	82.0	850	14-25

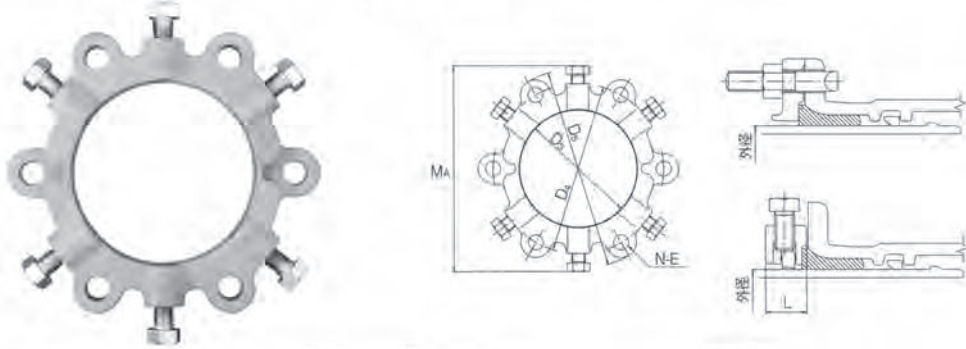
性能

呼び径(mm)	75	100	150	200	250	300	350	400	450	500	600
許容水圧 (MPa)	2.5	2.5	2.5	2.5	2.5	2.2	1.75	1.6	1.5	1.5	1.5

※押ボルトの締付トルクは100N・mです。

GX形継ぎ輪用特殊押輪 (TK-12)

GX形継ぎ輪用特殊押輪は、NS形継ぎ輪用特殊割押輪の技術を利用し開発された内圧保持金具です。NS形と同様、通水による内部水圧に対し離脱防止性能を有し、地震時には爪が滑ることによって継手部に無理な力が加わることはありません。



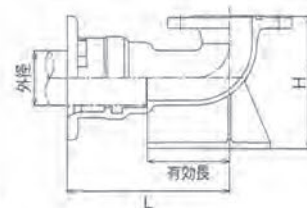
呼び径	価格(円)	寸法 (mm)						性能 使用水圧 (MPa以下)
		D ₃	D ₄	D ₅	L	MA	N-E	
75	20,670	101	172	210	41.5	235	4-19	2.5
100	22,800	127	202	244	41.5	260	4-23	2.5
150	31,100	178	259	305	41.5	313	6-23	2.5
200	36,000	229	308	354	41.5	366	6-23	2.5
250	44,360	281	363	409	41.5	419	8-23	2.5
300	79,760	332	431	477	48.2	471	8-23	2.2
350	114,950	383	482	528	57.7	522	10-23	1.75
400	146,840	435	536	582	57.7	588	12-23	1.6

※押ボルトの締付トルクは100N・mです。

GX形片フランジ曲管 (GX-14BH)

FCD製 GX形管用管末空気弁・消化栓用曲管

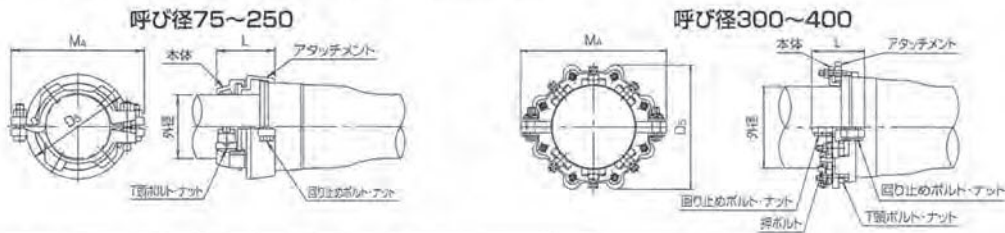
GX形片フランジ曲管はGX形管路の末端に使用する継手で、空気弁または消化栓を設置することができます。



呼び径	価格(円)	寸法 (mm)			
		外径	L	H	有効長
75×75	75,570	93	276.5	225	140
100×75	89,700	118	277.5	235	140

GX形管用グリップ（GX-14G）

FCD製 ダクタイル鋳鉄管GX形管用水圧保持金具



呼び径	価格(円)	寸法 (mm)							
		外径	L	D ₅	M _A	T頭ボルト・ナット		回り止めボルト・ナット	
						d× \varnothing	数量	d× \varnothing	数量
75	39,560	93.0	145	195	272	M20×100	1	M20× 85	2
100	42,670	118.0	150	224	302	M20×100	1	M20× 85	2
150	63,880	169.0	155	276	350	M20×110	1	M20× 85	2
200	81,590	220.0	170	328	407	M20×120	2	M20× 85	2
250	95,220	271.6	175	380	460	M20×120	2	M20× 85	2
300	183,950	322.8	209	491	579	M20× 90	8	M20× 70	4
								M20×115	4
350	226,260	374.0	218	567	632	M20× 90	10	M20× 70	4
								M20×115	4
400	347,660	425.6	262	656	684	M20× 90	12	M20× 70	4
						M20×135	4		

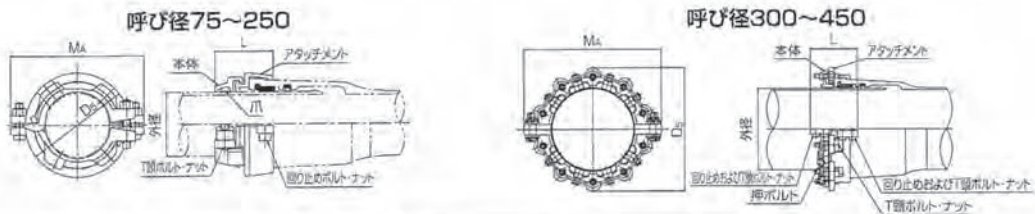
※上記以外のサイズについてはお問い合わせ願います。

特長

- スパナ1本でスピーディーに簡単施工できます。
- 曲げ配管にも取り付け可能です。
- 2ツ割で施工が簡単です。

NS形管用グリップ（NS-07G）

FCD製 ダクタイル鋳鉄管NS形管用水圧保持金具



呼び径	価格(円)	寸法 (mm)							
		外径	L	D ₅	M _A	T頭ボルト・ナット		回り止めボルト・ナット	
						d× \varnothing	数量	d× \varnothing	数量
75	31,340	93.0	145	195	272	M20×100	1	M20× 85	2
100	34,740	118.0	150	224	302	M20×100	1	M20× 85	2
150	41,380	169.0	155	276	350	M20×110	1	M20× 85	2
200	56,650	220.0	170	328	407	M20×120	2	M20× 85	2
250	72,890	271.6	175	380	460	M20×120	2	M20× 85	2
300	167,230	322.8	209	491	579	M20× 90	8	M20× 70	4
								M20×115	4
350	205,680	374.0	218	567	632	M20× 90	10	M20× 70	4
								M20×115	4
400	316,040	425.6	262	656	684	M20× 90	12	M20× 70	4
						M20×135	4		
450	341,630	476.8	262	707	735	M20× 90	12	M20× 70	4
						M24×135	4		

※上記以外のサイズについてはお問い合わせ願います。



特長

- スパナ1本でスピーディーに簡単施工できます。
- 曲げ配管にも取り付け可能です。
- 2ツ割で施工が簡単です。

耐震補強金具 (TO-13H)

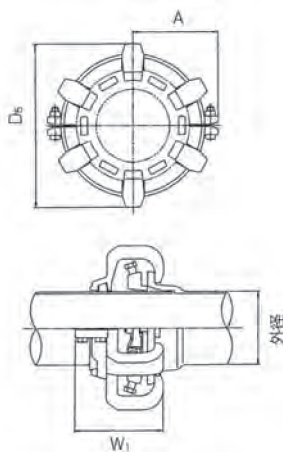
FCD製 ダクタイル鑄鉄管A・K・T形用離脱防止金具

耐震補強金具は3DkNの離脱防止機能を有しており、既設のA・K形、T形ダクタイル鑄鉄管の継手部に取り付けることにより、耐震性能を向上させることができます。大阪市水道局と共同開発。



特長

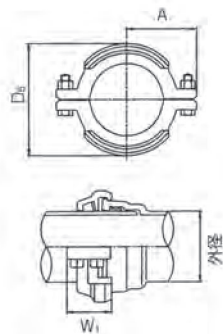
- 離脱防止性能：3DkN(Dは呼び径mm)。
- 金具取り付け後も、継手部は許容曲げ角度まで屈曲可能です。
- 特別な工具は不要で、スピーディーに簡単施工できます。



A・K形

呼び径	価格(円)	寸法 (mm)			
		外径	D ₅	A	W ₁
75	54,480	93.0	261	139	207
100	64,680	118.0	302	155	220
150	110,640	169.0	357	222	238
200	166,810	220.0	492	266	264
250	212,760	271.6	554	291	278
300	299,560	322.8	615	332	293
350	359,130	374.0	670	362	279
400	428,930	425.6	726	395	280
450	514,020	476.8	781	423	284
500	663,810	528.0	834	430	279
600	927,620	630.8	957	520	287

※上記以外のサイズについてはお問い合わせ願います。



T形

呼び径	価格(円)	寸法 (mm)			
		外径	D ₅	A	W ₁
75	28,930	93.0	169	130	101
100	45,950	118.0	205	138	107
150	54,480	169.0	267	162	112
200	62,970	220.0	321	197	115

※上記以外のサイズについてはお問い合わせ願います。

THグリップI型 (TH-30I) FCD製 ゴム輪形塩ビ管用離脱防止金具

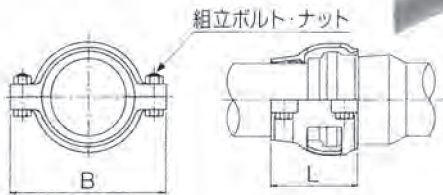
〈ゴム輪形塩ビ管 (JWWA K 127, K 128, K 129, K 130) 用離脱防止金具〉



(単位:円)

呼び径	価格	数量/ケース
50	13,790	12
75	14,750	6
100	16,390	6
125	22,850	3
150	24,290	2

※呼び径40と呼び径200以上はL型になります。



寸法表 (単位:mm)			性能
呼び径	B	L	許容水圧 (MPa)
50	161	115	2.0
75	207	127	2.0
100	245	137	1.6
125	277	142	1.3
150	316	148	1.1

THグリップL型 (TH-30L) FCD製 ゴム輪形塩ビ管用離脱防止金具

〈ゴム輪形塩ビ管 (JWWA K 127, K 128, K 129, K 130) 用離脱防止金具〉

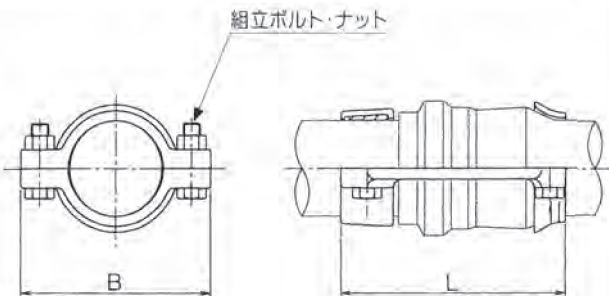


(単位:円)

呼び径	価格	数量/ケース
40	14,890	10
50	15,510	10
75	15,880	5
100	17,660	4
125	26,460	2
150	27,530	2
200	43,720	1
250	89,530	1
300	122,020	1

性能

呼び径(mm)	40	50	75	100	125	150	200	250	300
許容水圧 (MPa)	2.0	2.0	2.0	1.6	1.5	1.5	0.7	1.3	1.2

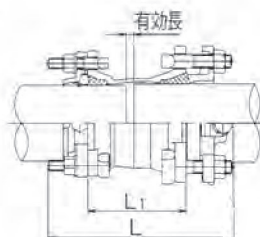


寸法表 (単位:mm)

呼び径	B	L
40	142	180
50	154	190
75	187	220
100	216	250
125	253	265
150	283	280
200	357	335
250	430	418
300	500	480

V-KING(s) VCジョイント (VK-00VC)

- 塩ビ管と鋳鉄管との接合金具（抜止付）
- 塩ビ管側は鋼管にも使用できます。



(単位:円)

呼び径	価格(受口K形)
50	31,450
75	36,550
100	47,910
150	68,220
200	94,520
50(S50用)	64,680

※合金ボルト・ナット仕様です。

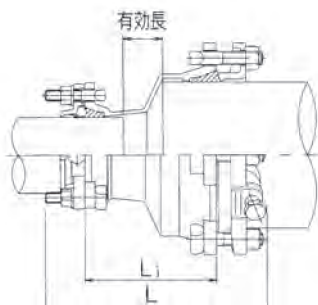
寸法表 (単位:mm)

呼び径	L ₁	L	有効長
50	120	240	20.0
75	145	270	5.0
100	150	275	7.0
150	160	310	8.5
200	170	320	8.5
50(S50用)	165	218	15.0

※鋳鉄管側は従来通りのメカ接合で施工してください。

V-KING(s) VCジョイント片落 (VK-00VC)

- 塩ビ管と鋳鉄管との接合金具（抜止付）
- 塩ビ管側は鋼管にも使用できます。



(単位:円)

呼び径	価格	呼び径	価格
CIP 75× 50 VP	41,150	CIP 200× 75 VP	93,140
100× 50	49,210	200×100	116,230
100× 75	52,120	200×150	122,120
150× 50	74,210		
150× 75	76,410		
150×100	84,630		

※合金ボルト・ナット仕様です。

※呼び径200×125についてはお問い合わせ願います。

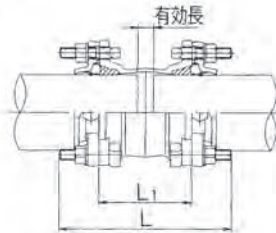
寸法表 (単位:mm)

呼び径	L ₁	L	有効長
CIP 75× 50 VP	147	275	12.0
100× 50	153	285	18.0
100× 75	151	280	11.0
150× 50	186	315	51.0
150× 75	191	320	51.0
150×100	162	290	19.0
200× 75	205	335	65.0
200×100	198	330	55.0
200×150	182	335	30.5

※鋳鉄管側は従来通りのメカ接合で施工してください。

V-KING(s) VSジョイント (VK-00VS)

- 塩ビ管と鋼管、塩ビ管と塩ビ管との接合金具 (抜止付)
- 鋼管にも使用できます。



(単位:円)

呼び径	価格
40	20,180
50	23,280
75	29,180
100	45,620
150	68,030
200	112,250

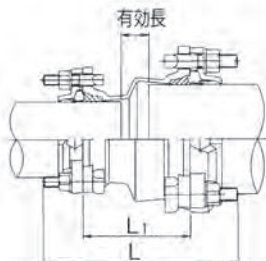
※合金ボルト・ナット仕様です。

寸法表 (単位:mm)

呼び径	L ₁	L	有効長
40	120	230	10.0
50	120	230	10.0
75	130	230	10.0
100	140	240	14.0
150	160	305	17.0
200	180	320	17.0

V-KING(s) VSジョイント片落 (VK-00VS)

- 塩ビ管と鋼管、塩ビ管と塩ビ管との接合金具 (抜止付)
- 鋼管にも使用できます。



(単位:円)

呼び径	価格	呼び径	価格
50×40	27,660	200×50	84,740
75×50	35,630	200×75	98,450
100×50	45,160	200×100	103,810
100×75	47,330	200×150	113,720
150×50	61,650		
150×75	66,570		
150×100	72,460		

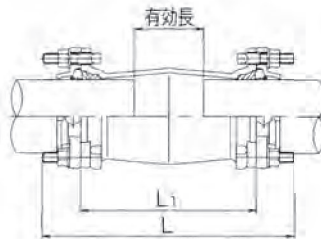
※合金ボルト・ナット仕様です。

寸法表 (単位:mm)

呼び径	L ₁	L	有効長
50×40	123	230	13.0
75×50	132	235	17.0
100×50	143	250	25.0
100×75	141	245	18.0
150×50	186	315	59.5
150×75	191	315	59.5
150×100	162	285	27.5
200×50	210	335	73.5
200×75	215	335	73.5
200×100	207	330	62.5
200×150	182	325	29.0

V-KING VSジョイントロング (TH-00VS)

- 塩ビ管と鋼管、塩ビ管と塩ビ管との接合金具（抜止付）
- 鋼管にも使用できます。



(単位:円)

呼び径	価格
50	28,060
75	34,670
100	53,450
125	72,840
150	78,710

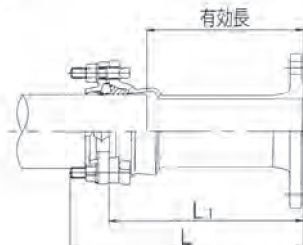
※合金ボルト・ナット仕様です。

寸法表 (単位:mm)

呼び径	L ₁	L	有効長
50	232	340	82.0
75	254	355	104.0
100	274	375	128.0
125	286	390	106.0
150	308	460	125.0

V-KING(s) VC短管1号L型 (VK-00IL)

- 塩ビ管と水道用フランジとの接合金具ロングタイプ（抜止付）
- 鋼管にも使用できます。



(単位:円)

呼び径	7.5RFフランジ価格	フランジ10K穴加工価格
50	27,230	—
75	41,880	50,880
100	50,690	59,690
150	77,740	86,740
200	120,430	130,430

- ※合金ボルト・ナット仕様です。
- ※フランジはRF (7.5K) 仕様です。
- ※呼び径125についてはお問い合わせ願います。
- ※その他特殊仕様はお問い合わせ願います。

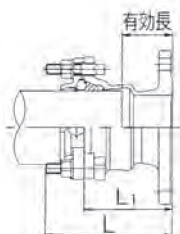
寸法表 (単位:mm)

呼び径	L ₁	L	有効長
50	300	355	245.0
75	300	350	240.0
100	300	350	237.0
150	300	375	228.5
200	300	370	218.5

V-KING(s) VC短管1号 (VK-00I)

(単位:円)

- 塩ビ管と水道用フランジとの接合金具（抜止付）
- 鋼管にも使用できます。



呼び径	7.5RFフランジ価格	フランジ10K穴加工価格
50	23,400	—
75	30,820	39,820
100	40,080	49,080
150	59,700	68,700
200	98,610	108,610

※合金ボルト・ナット仕様です。
 ※フランジはRF (7.5K) 仕様です。
 ※呼び径125についてはお問い合わせ願います。
 ※その他特殊仕様はお問い合わせ願います。

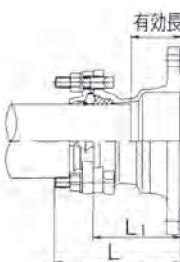
寸法表 (単位:mm)

呼び径	L ₁	L	有効長
50	114	170	59.0
75	131	185	71.0
100	136	190	73.0
150	146	220	74.5
200	165	235	83.5

V-KING(s) VC短管1号片落 (VK-00I)

(単位:円)

- 塩ビ管と水道用フランジとの接合金具（抜止付）
- 鋼管にも使用できます。



呼び径	7.5RFフランジ価格	フランジ10K穴加工価格
フランジ50× 40 _{変口}	22,910	—
75× 50	28,230	37,230
100× 75	38,620	47,620
150× 100	55,480	64,480
200× 150	90,970	100,970

※合金ボルト・ナット仕様です。
 ※フランジはRF (7.5K) 仕様です。
 ※その他特殊仕様はお問い合わせ願います。

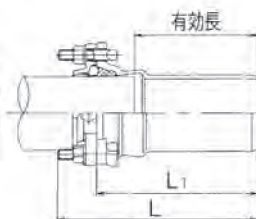
寸法表 (単位:mm)

フランジ×VP	片落		
	L ₁	L	有効長
50× 40	112	165	57.0
75× 50	120	175	65.0
100× 75	131	185	71.0
150× 100	136	190	73.0
200× 150	146	220	74.5

V-KING(s) VC短管2号 (VK-00II)

(単位:円)

- 塩ビ管と铸铁管K形・T形受口との接合金具（抜止付）
- 塩ビ管側は鋼管にも使用できます。



呼び径	VC短管2号	K形特殊押輪付
75	23,510	33,310
100	35,140	46,660
150	50,470	67,820

※合金ボルト・ナット仕様です。
 ※K形特殊押輪は附属品を含んだ価格です。

寸法表 (単位:mm)

呼び径	L ₁	L	有効長
75	245	295	185.0
100	250	300	187.0
150	260	335	188.5

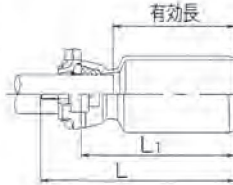
V-KING(s) VC短管2号片落 (VK-00II)

(単位:円)

- 塩ビ管と鋳鉄管K形・T形受口との接合金具 (抜止付)
- 塩ビ管側は鋼管にも使用できます。

呼び径	VC短管2号片落	K形特殊押輪付
CIP×VP 兼し75×50V受口	22,970	32,770
100×50	27,930	39,450

※合金ボルト・ナット仕様です。
※K形特殊押輪は附属品を含んだ価格です。

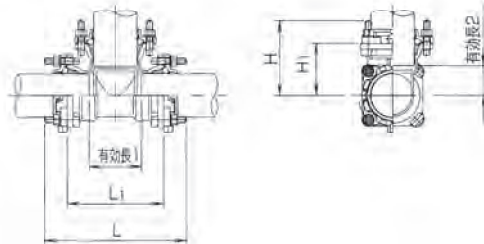


寸法表 (単位:mm)

CIP×VP	片落		
	L ₁	L	有効長
75×50	240	295	185
100×50	240	295	185

V-KING(s) チーズB型 (VK-00TB)

- 塩ビ管用三受T字管 (抜止付)
- 鋼管にも使用できます。



寸法表 (単位:mm)

呼び径	L ₁	L	H ₁	H	有効長1	有効長2
40×40	268	375	134	190	158	79.0
50×40	270	380	138	195	160	83.0
50×50	282	390	141	195	172	86.0
75×50	288	390	157	210	168	102.0
75×75	316	420	158	210	196	98.0
100×50	204	305	179	235	78	124.0
100×75	229	330	181	235	103	121.0
100×100	254	355	136	190	128	73.0
150×50	224	370	200	255	81	145.0
150×75	249	395	204	255	106	144.0
150×100	274	420	161	215	131	98.0
150×150	324	470	171	245	181	99.5
200×50	244	385	224	280	81	169.0
200×75	269	410	228	280	106	168.0
200×100	294	435	194	245	131	131.0
200×150	344	485	197	270	181	125.5
200×200	394	535	207	280	231	125.5

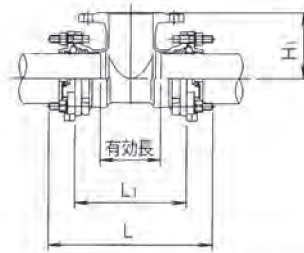
(単位:円)

呼び径	価格	呼び径	価格
40×40	42,400	150×75	102,750
50×40	47,680	150×100	117,810
50×50	47,660	150×150	130,710
75×50	55,690	200×50	150,640
75×75	58,620	200×75	162,180
100×50	71,120	200×100	166,990
100×75	77,230	200×150	184,130
100×100	91,780	200×200	218,530
150×50	100,900		

※合金ボルト・ナット仕様です。
※呼び径125についてはお問い合わせ願います。

V-KING(s) チーズF型 (VK-00TF)

- 塩ビ管用フランジ付T字管（抜止付）
- 鋼管にも使用できます。



(単位:円)

呼び径	価格	呼び径	価格
50×50	46,060	150×100	117,470
75×50	51,650	150×150	130,240
75×75	56,530	200×50	152,040
100×50	69,900	200×75	160,220
100×75	77,070	200×100	165,920
100×100	86,020	200×150	178,470
150×50	100,400	200×200	201,100
150×75	110,720		

※合金ボルト・ナット仕様です。
 ※フランジはRF (7.5K) 仕様です。
 ※呼び径125についてはお問い合わせ願います。
 ※その他特殊仕様はお問い合わせ願います。

寸法表

(単位:mm)

呼び径	L ₁	L	H ₁	有効長
50×50	280	390	95	170.0
75×50	288	390	115	168.0
75×75	316	420	135	196.0
100×50	204	305	135	78.0
100×75	229	330	150	103.0
100×100	254	355	150	128.0
150×50	224	370	170	81.0
150×75	249	395	180	106.0
150×100	274	420	180	131.0
150×150	324	470	190	181.0
200×50	244	385	200	81.0
200×75	269	410	210	106.0
200×100	294	435	210	131.0
200×150	344	485	215	181.0
200×200	394	535	220	231.0

V-KING VSキャップ (TH-00C)

- 塩ビ管用メカニカル形帽（抜止付・プラグ付）
- 鋼管にも使用できます。



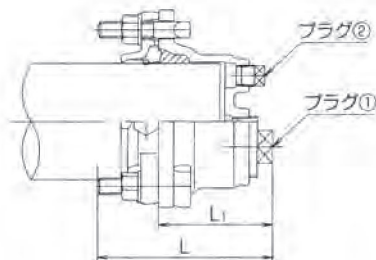
(単位:円)

呼び径	価格
40	14,890
50	16,810
75	22,720
100	32,370
125	36,270
150	46,980
200	67,830

※合金ボルト・ナット仕様です。

寸法表

(単位:mm)



呼び径	L ₁	L	プラグ	
			①	②
40	103	160	1"	—
50	103	160	1"	—
75	108	160	2"	1/2"
100	112	165	2"	1/2"
125	113	165	2"	1/2"
150	113	185	2"	1/2"
200	120	190	2"	1/2"

V-KING(s) ベンド (VK-00B)

- 塩ビ管用曲管（抜止付）
- 鋼管にも使用できます。

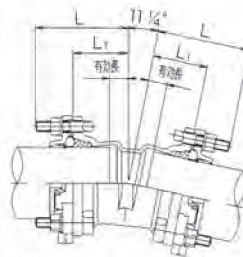


(単位:円)

呼び径	価格
40×11¼°	22,300
40×22½°	22,550
40×45°	23,980
40×90°	26,780
50×11¼°	25,160
50×22½°	25,960
50×45°	27,350
50×90°	30,410
75×11¼°	32,030
75×22½°	33,280
75×45°	34,860
75×90°	39,230
100×11¼°	48,940
100×22½°	51,580
100×45°	55,800
100×90°	58,620
150×11¼°	76,960
150×22½°	84,670
150×45°	89,320
150×90°	100,450
200×11¼°	115,100
200×22½°	119,320
200×45°	130,870
200×90°	138,460

※合金ボルト・ナット仕様です。
 ※呼び径125についてはお問い合わせ願います。

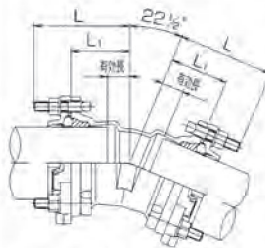
■ベンド11¼°



寸法表 (単位:mm)

呼び径	L ₁	L	有効長
40	75	130	20.0
50	75	130	20.0
75	80	130	20.0
100	88	140	25.0
150	104	180	32.5
200	121	195	39.5

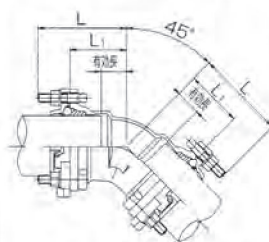
■ベンド22½°



寸法表 (単位:mm)

呼び径	L ₁	L	有効長
40	83	140	28.0
50	84	140	29.0
75	90	140	30.0
100	93	145	30.0
150	112	185	40.5
200	131	205	49.5

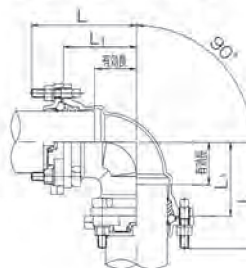
■ベンド45°



寸法表 (単位:mm)

呼び径	L ₁	L	有効長
40	100	155	45.0
50	102	155	47.0
75	112	165	52.0
100	105	155	42.0
150	129	205	57.5
200	153	225	71.5

■ベンド90°

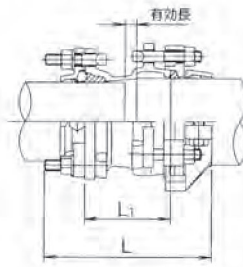


寸法表 (単位:mm)

呼び径	L ₁	L	有効長
40	146	200	91.0
50	150	205	95.0
75	169	220	109.0
100	136	190	73.0
150	174	250	102.5
200	213	285	131.5

V-KING(s) VAジョイント (VK-00VA)

- 塩ビ管と石綿管との接合金具（抜止付）
- 塩ビ管側は鋼管にも使用できます。
- 石綿管の切管にも使用できます。



(単位:円)

呼び径	価格
50	27,270
75	34,280
100	52,040
150	77,760
200	110,500

※合金ボルト・ナット仕様です。
※呼び径125についてはお問い合わせ願います。

寸法表 (単位:mm)

呼び径	L ₁	L	有効長
50	115	230	10.0
75	120	230	10.0
100	125	235	12.0
150	150	285	23.5
200	180	345	8.5

※石綿管側は従来の施工をしてください。

V-KING(s) VAジョイント片落 (VK-00VA)

- 塩ビ管と石綿管との接合金具（抜止付）
- 塩ビ管側は鋼管にも使用できます。

(単位:円)

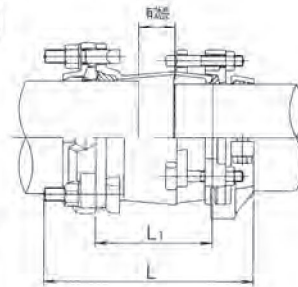
呼び径	価格
VP 150×125 ACP	81,210

※合金ボルト・ナット仕様です。

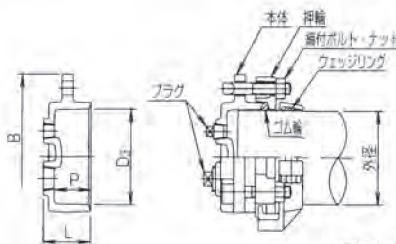
寸法表 (単位:mm)

呼び径	L ₁	L	有効長
VP150×125ACP	170	305	43.5

※石綿管側は従来の施工をしてください。



石綿管用キャップ (TH-30AC) 石綿管胴部用帽金具



(単位:円)

呼び径	価格
75	26,550
100	30,820
125	40,100
150	45,160
200	55,910

※接水部エポキシ樹脂粉体塗装 (JWWA G112) 価格です。

寸法表 (単位:mm)

呼び径	外径	D ₃	L	B	P	フラグ
75	97	100	65	195	50	2"ー1
100	126	129	65	228	50	1/2"ー1
125	156	158	70	262	55	
150	185	187	70	288	55	2"ー1
200	246	250	113	350	90	

※外径は弊社の設計外径です。

ヤノCAジョイント (TA-80)

鑄鉄管・石綿管接合金具

ヤノCAジョイントは、鑄鉄管と石綿管（旧規格1種管）との離脱防止付き継手です。鑄鉄管側はK形受口、特押ワイド付き、石綿管側はドレッサー式受口にウェッジリングを内蔵した止輪により本管をソフトに又、強固に保持し水密性を保ちます。

特長

- 鑄鉄管側K形受口特殊押輪ワイド付きです。
- 石綿管側は、ウェッジリングでソフトに確実に拔出しを保持します。
- 石綿管の切管にも使用可です。

(単位:円)

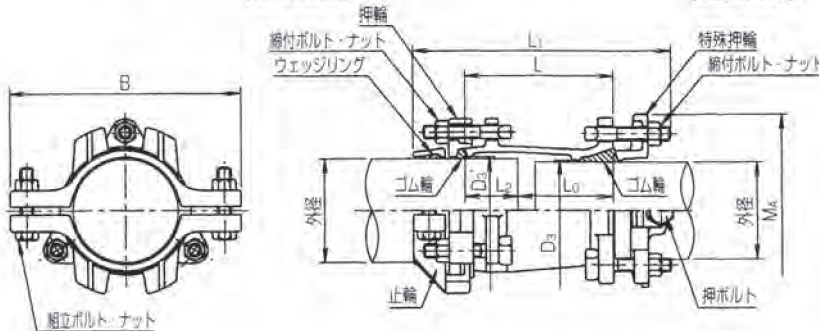
呼び径	価格
50	42,320
75	49,110
100	61,760
150	88,290
200	123,990
片落 CIP 150×125 ACP	86,940

※接水部エポキシ樹脂粉体塗装 (JWWA G112) 価格です。



(石綿管側)

(鑄鉄管側)



寸法表

(単位:mm)

呼び径	鑄鉄管側					石綿管側					L	L ₁
	外径	D ₃	L ₀	M _A	外径	D ₃ '	L ₂	B	外径			
50	60.5	63.0	100	151	72	76	50	197	150	280		
75	93.0	96.5	130	238	97	101	50	233	180	306		
100	118.0	121.5	130	260	126	130	50	257	180	314		
150	169.0	172.5	145	309	185	189	55	311	200	334		
200	220.0	223.5	150	361	246	250	90	363	240	405		

鑄鉄管側 (締付ボルト・ナット)

呼び径	締付けトルク
50・75	60N・m
100 ? 200	100N・m

寸法表

(単位:mm)

呼び径		鑄鉄管側				石綿管側				L	L ₁
CIP	ACP	外径	D ₃	L ₀	M _A	外径	D ₃ '	L ₂	B		
150	125	169	172.5	145	309	156	160	55	287	200	334

石綿管側 (締付ボルト・ナット)

呼び径	締付けトルク
50 ? 125	60N・m
150	100N・m
200	60N・m

性能

呼び径(mm)	50	75	100	150	200
許容水圧 (MPa)	1.0	1.0	1.0	1.0	0.75

V-KING ソフト (VK-01)

V-KING付塩ビ管用ソフトシール仕切弁

抜群の作業性、高い機能性を持つ塩ビ継手の決定版、V-KINGと浅層埋設対応型ソフトシール仕切弁が合体！フランジ接合を不要にして施工時間を短縮、トータルコストを低減した2ステップ施工のV-KINGソフトとなりました。

特長

- フランジ接合が不要で、施工時間を短縮。
- パイプを挿入しボルトを締める2ステップ施工。
- 浅層埋設対応型。
- 優れた弁体シール性。
- 抜群の耐食性。
- 完全な水密性。
- 優れた離脱防止性能。
- 十分な伸縮、可とう性。



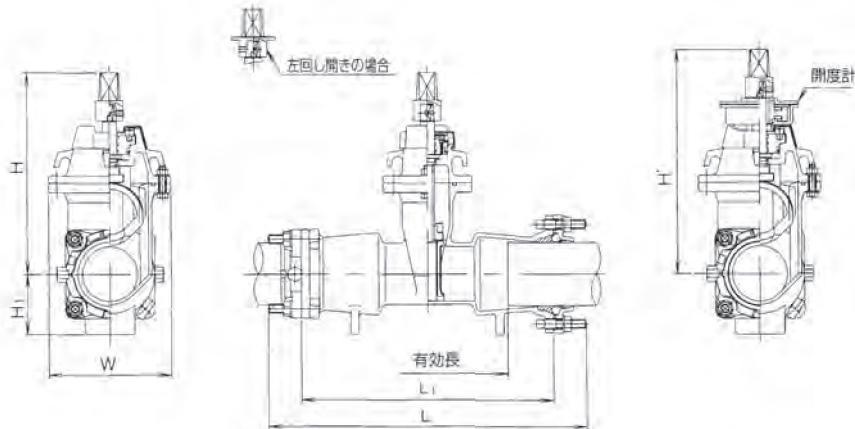
開度計付V-KINGソフト

7.5K仕様

(単位:円)

呼び径	価格	開度計付価格
50	134,690	143,690
75	156,860	165,860
100	189,640	198,640
150	300,430	314,430

- ※合金ボルト・ナット仕様です。
- ※10K仕様も同一価格です。
- ※鋼管にも使用できます。



寸法表

(単位:mm)

呼び径	L ₁	L	W	H ₁	H	H'	有効長
50	360	470	164	65	280	325	210
75	425	525	192	86	315	360	275
100	460	560	222	110	365	405	314
150	570	720	290	135	440	495	387

V-KING ソフト 締め切り回転数

呼び径	回転数(約)
50	15
75	14
100	19
150	20

メカニカルジョイント形帽 (TN-30C)

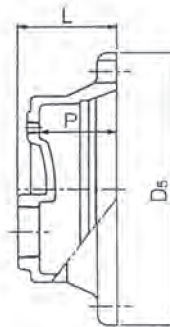
メカ帽K形

- 特長
- 従来は、継ぎ輪と栓の組み合わせで行っていた管末端の処理を、このメカ帽だけで処理することができ極めて便利です。
 - メカ帽の受口はK形で、接合用ゴム輪を使用し、水密性に優れています。
 - 特殊押輪と併用しますので、離脱防止に格段威力を発揮します。



(単位:円)

呼び径	本体	K形特殊押輪付
75	24,400	34,290
100	31,590	43,120
150	47,520	64,970
200	66,920	86,360
250	87,690	114,060
300	114,610	146,100
350	161,100	208,080
400	269,510	329,950
450	367,950	435,560
500	466,390	543,020
600	564,830	654,460



寸法表 (単位:mm)

呼び径	管外径	D5	P	L	プラグ数
75	93.0	197	80	102.5	1/2" -1 2" -1
100	118.0	232	80	102.5	
150	169.0	287	80	102.5	
200	220.0	338	80	102.5	
250	271.6	394	80	102.5	1" -1 2" -1
300	322.8	445	110	132.5	
350	374.0	504	110	132.5	
400	425.6	558	110	132.5	
450	476.8	613	110	145.0	
500	528.0	664	110	145.0	2" -1 3" -1
600	630.8	771	110	150.0	

※接水部エポキシ樹脂粉末塗装(JWWA G 112)価格です。
 ※K形特殊押輪付にはK形用ゴム輪・T頭ボルト・ナットを含みます。

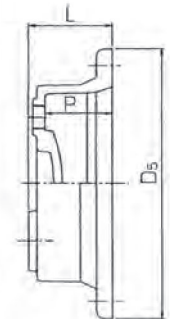
メカ帽NS形

- 特長
- NS形ダクタイル鋳鉄直管挿口にメカ帽NS形とSⅡ形用特殊割押輪をご使用になりますと、容易に管端処理ができます。また延長して配管する場合もロックリングを使用していないので取りはずしが簡単にできます。



(単位:円)

呼び径	本体	SⅡ形用特殊割押輪付
75	33,840	76,280
100	46,000	92,070
150	56,930	125,830
200	82,000	158,120
250	101,870	201,150
300	126,390	238,500
350	170,260	311,770
400	296,880	464,400
450	314,730	498,750



寸法表 (単位:mm)

呼び径	管外径	D5	P	L	プラグ数
75	93.0	224	89	111.5	1/2" -1 2" -1
100	118.0	255	89	111.5	
150	169.0	310	89	111.5	1" -1 2" -1
200	220.0	364	89	111.5	
250	271.6	416	89	111.5	
300	322.8	477	94	116.5	
350	374.0	528	94	116.5	
400	425.6	582	94	116.5	2" -1
450	476.8	633	94	116.5	

※NS形直管挿口専用です。呼び径300以上は異形管にも使用できます。
 ※SⅡ形ダクタイル鋳鉄管にも使用できます。
 ※接水部エポキシ樹脂粉末塗装(JWWA G 112)価格です。
 ※離脱防止にはSⅡ形用特殊割押輪を使用してください。
 ※SⅡ形用特殊割押輪付にはSⅡ形用ゴム輪・T頭ボルト・ナットを含みます。

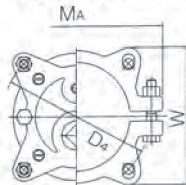
NS形管用栓 (TN-06SN) NS形異形管受口用栓



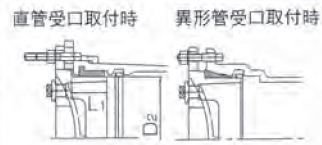
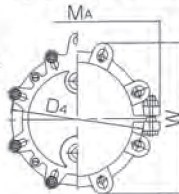
特長

- 取り付け、解体は専用工具を必要とせず簡単に施工可能です。
 - 従来配管の管末処理に必要であった乙切管は準備・管理不要です。
 - 解体用薄板を使用した解体作業は不要です。
 - NS形乙切管および解体時の手間を省いた大幅なコスト削減に寄与します。
 - 直管、異形管兼用タイプです。(呼び径75~250)
- ※呼び径75~250は継ぎ輪には使用できません。

呼び径75~250



呼び径300~450



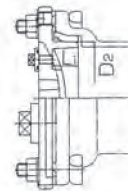
呼び径	価格(円)	寸法 (mm)						サイズ-数量	
		D ₂	M _A	W	D ₄	L ₁	サイズ-数量		
							上側: 空気抜孔	下側: 標準プラグ	
75	57,880	93.0	254	205	209	80	G 1/4"-1	1"-1	
100	76,600	118.0	302	240	246	90		G 1/2"-1	2"-1
150	103,830	169.0	356	280	306	95			
200	124,250	220.0	412	320	359	100			
250	156,600	271.6	470	480	414	100			

※内面エポキシ樹脂粉体塗装 (JWWA G 112) 価格です。
※呼び径75の2インチプラグ仕様についてはお問い合わせ願います。

呼び径	価格(円)		寸法 (mm)						サイズ-数量	
	直管用	異形管用	D ₂	M _A	W	D ₄	L ₁	サイズ-数量		
								上側: 空気抜孔	下側: 標準プラグ	
300	223,310	173,800	322.8	546	492	439	95	G 1"-1	2"-1	
350	263,480	204,700	374.0	622	567	494	95			
400	382,960	241,810	425.6	680	628	548	95			
450	420,410	270,020	476.8	740	678	599	95			

※内面エポキシ樹脂粉体塗装 (JWWA G 112) 価格です。
※上記の異形管用価格には、S II 形用ゴム輪、バックアップリングを含みます。

NS形E種管用栓 (TN-22SN) NS形E種受口用栓



呼び径	価格(円)	寸法 (mm)				サイズ-数量	
		D ₂	D ₄	L ₁	サイズ-数量		
	異形管用				上側: 空気抜孔	下側: 標準プラグ	
75	28,120	93.0	159	40	G 1/4"-1	1"-1	
100	35,520	118.0	186	40		2"-1	
150	51,810	169.0	250	40			

※直管にはGX形管用栓直管用をご使用ください。
※内面エポキシ樹脂粉体塗装 (JWWA G 112) 価格です。

GX形管用栓（GX-11SN）

FCD製 GX形管受口用栓

特長

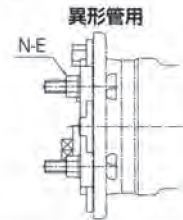
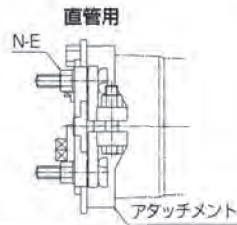
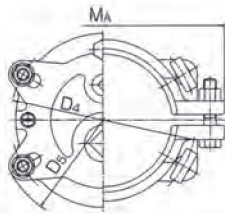
- 取付、解体は専用工具を必要とせず簡単に施工可能です。
- 管末処理で受口に直接取り付けが可能です。
- 解体時の手間を大幅に削減できます。



直管用



異形管用



呼び径	価格（円）		寸法（mm）				サイズ—数量	
			D ₁		D ₅	M _A		
	直管用	異形管用	直管用	異形管用			上側：空気抜きバルブ	下側：標準プラグ
75	51,910	35,250	207	172	244	266	G $\frac{1}{4}$ " -1	1" -1
100	77,800	53,280	241	202	286	310		
150	99,750	68,260	298	259	344	390		
200	128,000	92,600	354	308	400	416	G $\frac{1}{2}$ " -1	2" -1
250	163,400	119,820	408	363	454	476		
300	233,170	182,490	439	431	485	546	G 1" -1	
350	276,660	214,950	494	482	540	622		
400	401,680	253,950	548	536	594	680		

※接水部エポキシ樹脂粉体塗装（JWWA G 112）価格です。

※2インチプラグについてはお問い合わせ願います。

埋水栓（TN04MS）

FCD製 挿口用簡易栓

毎日の配管作業終了時における管内への砂、ごみ、小動物等侵入を防ぐ管末用の簡易栓です。

不要となった管へモルタル充填した後の管末用簡易栓として使用可能です。

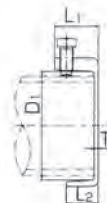
特長

- ボルト1本で取付、固定が迅速。
- 継続配管時には解体が容易で便利。
- 再利用が可能。
- 対応管種はA形・K形・T形・NS形。
- H管・インチ管にも使用可能。

（単位：円）

呼び径	価格
75	8,950
100	12,590
150	16,130
200	23,300
300	39,490
400	75,380

水密構造ではありません。



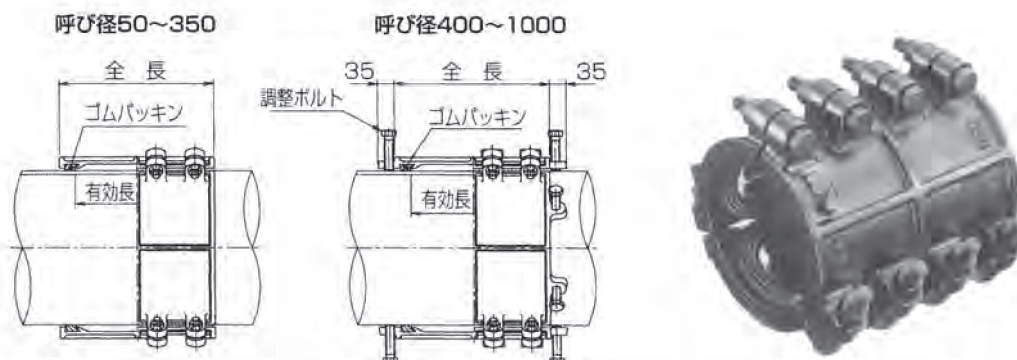
寸法表 (単位:mm)

呼び径	L ₁	L ₂	D ₁	T
75	70	50	100	7
100	70	50	130	7
150	75	55	185	7
200	80	60	240	7
300	100	80	345	8
400	120	100	450	10

ヤノジョイント (TN-65) 鋳鉄管用 鋳鉄管補修用金具 (直管部用)

特長

- 水道管の破損事故に切管せずに簡単に取り付けられます。
3～4片に分割されていますので本管に無理を与えず、確実に装着できます。
- 作業性、水密性が非常に優れています。



鋳鉄管用

(単位:円)

呼び径	全長 mm	有効長 mm	価格	呼び径	全長 mm	有効長 mm	価格
50	180	120	31,670	3"	200	150	35,270
75	200	150	35,270	4"	255	188	69,980
89	255	185	53,100	5"	255	185	80,650
100	255	188	69,980	6"	300	239	91,690
125	255	185	80,650	8"	352	280	135,370
150	300	239	91,690	10"	390	320	179,720
200	352	280	134,790	12"	390	320	200,510
250	390	320	163,480	14"	400	320	243,310
300	390	320	193,460	16"	400	319	288,140
350	400	319	234,750	18"	400	319	320,770
400	400	319	283,330				
450	400	319	310,530				
500	400	319	433,910				
600	400	319	508,000				
700	400	319	578,270				
800	400	319	652,070				
900	400	319	745,690				
1000	600	510	1,249,600				

※鋳鉄管継手部の漏水には、鋳鉄管用フクロジョイントをご参照ください (P.83)

※全長600・800・1000mmについてはお問い合わせ願います。

※呼び径3"はミリ管用と兼用です。

※呼び径20"・22"についてはお問い合わせ願います。

鑄鉄管用フクロジョイント (TN-60) 鑄鉄管受口・フランジ部補修用金具

特長

- 鑄鉄管の継手部からの漏水のとき、この補修金具で漏水箇所を包み込んで止水します。
- 切管することなく簡単に取り付けられ、2～3片に分割されていますので本管に無理を与えず、迅速確実に補修できます。

(単位:円)

呼び径	全長 mm	有効長 mm	D ₆	価格
75	438	288	296	454,610
100	438	288	316	519,170
150	448	298	376	614,030
200	466	312	426	709,950
250	466	312	476	803,940
300	476	322	525	961,890
350	510	340	600	1,220,120
400	510	340	652	1,415,880
450	510	340	703	1,529,390
500	540	360	754	1,810,300
600	540	360	857	2,071,360
700	587	370	953	2,383,470

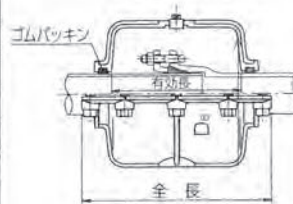
※ 接水部エポキシ樹脂粉体塗装 (JWWA G 112) 価格です。

※ 上記サイズ以外は鋼板製フクロジョイントボルト締めタイプで製作しますのでお問い合わせ願います。

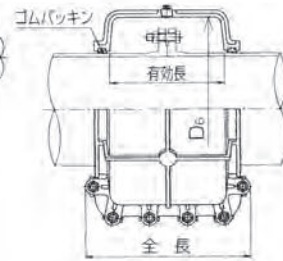
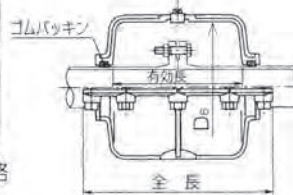
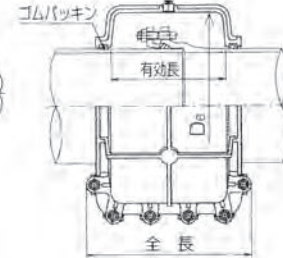
※ プラグは呼び1"です。



呼び径75～150



呼び径200～700

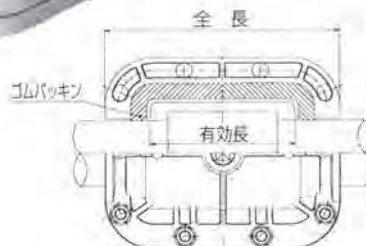
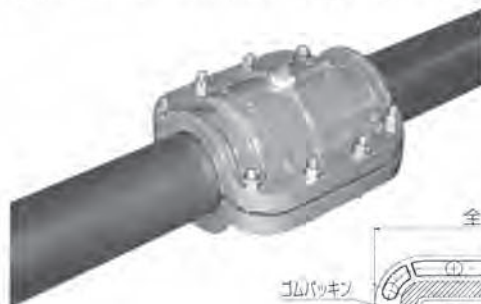


ポリ管用フクロジョイント (TP-00) ポリエチレン管補修用金具

特長

- 水道配水用ポリエチレン管の継手部、胴部の破損や漏水事故に、切管せずにポリ管用フクロジョイントの取り付けにより簡単に補修できます。
- 2片に分割されていますので、取り扱いが容易で短時間に取り付けができます。
- 内外面ブルーのエポキシ樹脂粉体塗装をほどこしていますので、耐食性に優れています。

(単位:円)



呼び径	全長 mm	有効長 mm	価格 (SUS B/N)
50	220	152	59,570
75	323	199	91,940
100	318	194	110,000
150	366	234	166,000
200	416	284	281,310

※ 水道配水用ポリエチレン管 (JWWA K 144 およびPTG K 03) 専用です。

※ 内外面エポキシ樹脂粉体塗装

※ プラグは呼び1"です。(50のみ1/2")

エースジョイント (TY-100) 石綿管補修用金具(直管部用)

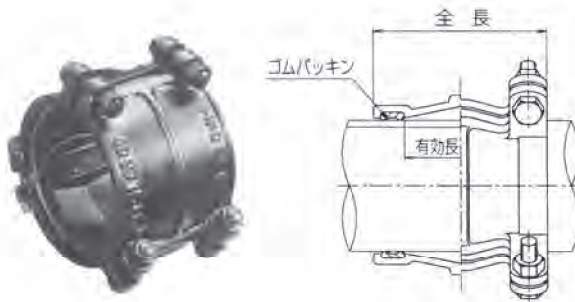
特長

- 石綿管の破損事故補修用にヤノジョイントと同様に切管せずに簡単に取り付けられます。3片に分割されていますので本管に無理を与えず確実に装着できます。
- 軽量・小型ですので作業が容易で、工事費も節減されます。

(単位:円)

呼び径	全長 mm	有効長 mm	価格
50 (旧規格1種)	70	35	11,680
{ 75 // }	115	64	18,470
{ 100 // }	135	84	21,240
{ 125 // }	135	84	28,870
{ 150 // }	180	119	32,890
{ 200 // }	206	140	49,000
{ 250 // }	238	170	81,910

※新規格1種管用および2種管用はお問い合わせ願います。



石綿管用フクロジョイント (TA-60) 石綿管カラー継手部漏水補修用金具

特長

- 石綿管カラー継手部の破損、漏水のとき、この補修用金具で損傷箇所を包み込みます。
- 切管することなく簡単に取り付けられ、2～3片に分割されていますので本管に無理を与えず、迅速確実に修理できます。
- エースジョイントではカバーできない直管部の損傷の補修用としても使用できます。

(単位:円)

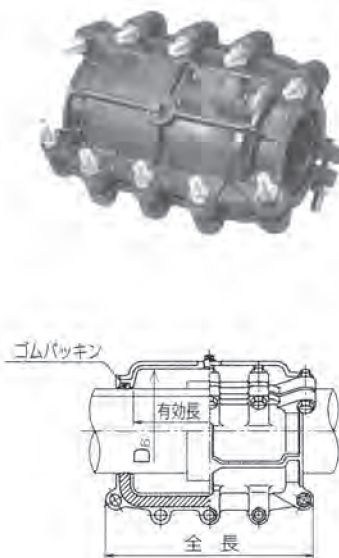
呼び径	全長 mm	有効長 mm	D ₆	価格 (SUS B/N)
50 (旧規格1種)	233	158	180	72,860
{ 75 // }	358	250	177	130,850
{ 100 // }	444	336	210	194,250
{ 125 // }	451	342	245	246,810
{ 150 // }	465	354	278	254,300
{ 200 // }	488	376	346	311,130
{ 250 // }	672	536	418	651,920
{ 300 // }	672	536	496	755,150
200 (2種)	487	376	334	393,840
250 (//)	502	396	390	672,870
300 (//)	535	406	470	886,360
250 (新規格1種)	532	396	450	900,430
{ 300 // }	529	397	503	1,042,070

※旧規格1種呼び径250・300はヒューム管にも使用可。

※接水部エポキシ樹脂粉体塗装 (JWWA G 112) 価格です。

※上記以外の継手部の補修には鋼板製カバージョイントを別途お見積いたします。

※プラグは呼び1"です。(50のみ3/4")



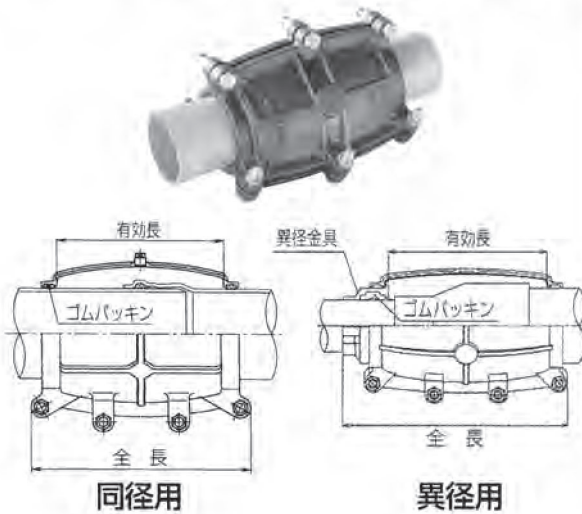
塩ビ管用フクロジョイント FCD製 塩化ビニル管継手部補修用金具

特長

- 塩ビ管継手部の損傷、漏水のときは、管路の断水、継手部の切断、取り替えなどをせず、本体の取り付けにより補修できます。
- 2片または、3片に分割されていますので取り扱いが容易で、ボルト締めだけで、短時間に取り付けることができます。
- 軽量化して塩ビ管への負担を少なくしています。

ソケット用フクロジョイント (TH-60) TS形・ゴム輪形塩ビ管ソケット用補修用金具

(単位:円)



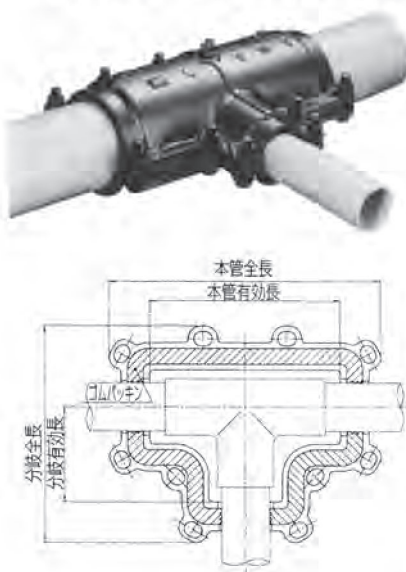
呼び径	全長 mm	有効長 mm	価格 (SUS B/N)
40	236	153	33,120
50	257	174	39,610
75	293	194	61,480
100	332	243	72,400
125	369	284	97,060
150	447	353	130,050
200	383	273	142,810

呼び径	全長 mm	有効長 mm	価格(SUS B/N)
75× 50	338	188	81,910
100× 75	382	237	94,530
150×100	495	347	164,090

- ※呼び径 40～75：本体二つ割
- ※呼び径 100～200：本体三つ割
- ※接水部全面ゴムパッキン仕様
- ※鋼管にも使用可能です

チーズ用フクロジョイント (TH-60T) TS形塩ビ管チーズ用補修用金具

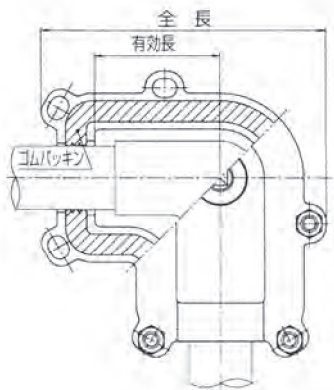
(単位:円)



呼び径	本管全長 mm	本管有効長 mm	分岐全長 mm	分岐有効長 mm	価格
40× 40	331	226	261	113	107,640
50× 40	331	226	273	119	109,960
50× 50	343	238	273	119	112,910
75× 40	353	244	307	133	121,770
75× 50	365	256	307	133	125,190
75× 75	393	284	316	142	129,280
100× 40	408	300	334	147	135,750
100× 50	409	300	335	147	137,550
100× 75	439	330	345	157	142,420
100×100	461	352	364	176	147,480
150× 75	556	438	407	182	232,390
150×100	582	464	431	206	251,770
150×150	625	508	479	254	260,160

- ※接水部エポキシ樹脂粉体塗装 (JWWA G 112) 価格です。
- ※プラグは呼び1"です。
- ※鋼管にも使用可能です。

エルボ用フクロジョイント (TH-60E) TS形塩ビ管エルボ用補修用金具

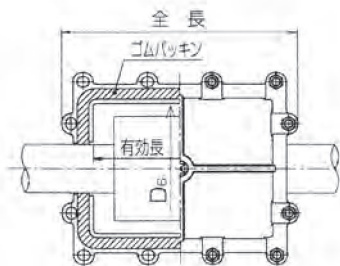


(単位:円)

呼び径	全長 mm	有効長 mm	価 格
40	220	96	31,070
50	241	110	40,990
75	309	135	90,190
100	358	168	116,210

※接水部エポキシ樹脂粉体塗装(JWWA G 112) 価格です。
 ※呼び径40・50プラグは呼び $\frac{1}{2}$ "、呼び径75・100プラグは呼び1"です。
 ※鋼管にも使用可能です。

ドレッサー用フクロジョイント (TH-60D) 塩ビ管ドレッサー用補修用金具



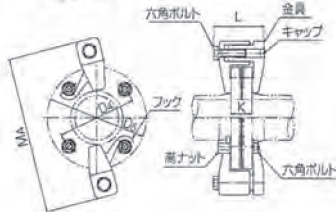
(単位:円)

呼び径	全長 mm	有効長 mm	D ₆	価 格
75	440	323	240	160,770
100	464	338	270	190,900
150	483	357	320	242,490

※接水部エポキシ樹脂粉体塗装(JWWA G 112) 価格です。
 ※プラグは呼び1"です。
 ※鋼管にも使用可能です。

フランジサポート(TK-14FS)

FCD製 フランジ継手部補強金具



呼び径	寸法 (mm)			金具個数	ボルトナット本数	価格 (円)
	L	MA	K			
50	93	256	32~43	2	4	23,140
75	108	326	38~57	2	4	28,980
100	108	352		2	4	28,980
150	110	404		4	6	54,940
200	112	455		6	8	81,300
250	128	543	48~67	6	8	203,980
300	130	602		8	10	270,560
350	133	654		8	10	275,060
400	135	705		10	12	342,540

※補修弁、仕切弁等の種類によって、は別途検討が必要な場合もあります。

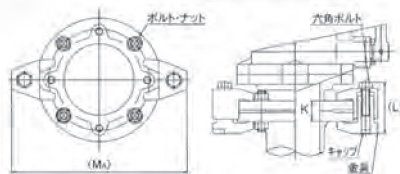
※K寸法は取付可能範囲を示しています。

※上記以外のサイズについてはお問い合わせ願います。

補修弁用フランジサポート (TK-15FS)

●補修弁部専用として、補修弁用フランジサポートを開発。取付困難であった補修弁への取付が容易に。

(単位:mm)

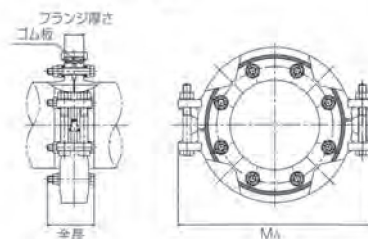


呼び径	L	MA	K	金具個数	ボルトナット本数
75	105	311	36~57	2	4
100	105	339		2	4
150	107	392		4	6
200	109	445		6	8

※補修弁の種類によっては、別途検討が必要な場合があります。
 ※K寸法は取付可能範囲を示しています。
 ※取替用としてフランジ部のボルトナットを付属しています。
 ※上記以外のサイズについてはお問い合わせ願います。

フランジ補強金具 (TK-06F)

フランジ接合部の補強、およびフランジ接合部からの漏水を断水する事なく、短時間で修理できる補強金具です。



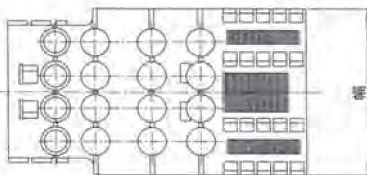
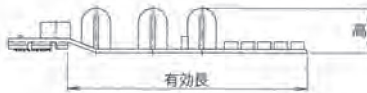
呼び径	寸法 (mm)			価格 (円)
	全長	フランジ厚さ	MA	
75	105	36~53	346	191,000
100	105	36~53	366	213,000
150	105	44~55	426	304,000
200	105	44~57	481	367,000
250	123	48~59	551	514,000
300	123	48~63	606	620,000
350	134	52~65	676	699,000
400	134	52~67	685	846,000

※本寸法表は7.5Kフランジ用です。
 ※フランジ厚さは取付可能範囲を示しています。
 ※全長はボルト全長になります。
 また、呼び径250~400のMA寸法は最大外径で示しています。
 ※その他サイズ・仕様はお問い合わせ願います。

ラチ・スパー プラスチック製

特長

- すべてプラスチック製です。
- 摩擦抵抗が小さく管挿入作業が滑らかに、スピーディーにできます。
- 組立て、締め付けが容易で、ボルトは不要です。
- 腐食に対して半永久的に使用できます。
- 電氣的に絶縁を確実にします。



タイプ	有効長×幅×高	価格(円)
C	180~250×63×15	810
D	240~310×63×15	810
I	130~160×63×15	810
S	94~110×85×20	810
T	119~135×85×20	810
F25	197~237×130×25	1,310
F41	197~237×130×41	1,480
F60	197~237×130×60	1,560
G25	91~129×130×25	1,220
G41	91~129×130×41	1,310
G60	91~129×130×60	1,380
M36	265~320×180×36	3,710
M50	265~320×180×50	3,990
M75	265~320×180×75	4,350
M90	265~320×180×90	4,800
N36	185~240×180×36	3,120
N50	185~240×180×50	3,250
N75	185~240×180×75	3,500
N90	185~240×180×90	3,650
E25	280~335×225×25	4,350
E41	280~325×210×41	4,880
E60	280~335×225×60	5,460
E90	280~335×225×90	6,850
E130	280~335×225×130	8,510
H25	130~185×225×25	3,390
H41	130~185×225×41	3,930
H60	130~185×225×60	4,270
H90	130~185×225×90	5,110
H130	130~185×225×130	6,470

K形鋳鉄管用（受口 特押ワイド・ロングワイド付）

呼び径	タイプ	必要数	呼び径	タイプ	必要数	呼び径	タイプ	必要数
150	M90	2	350	M90	4	800	E130	9
200	M90	1	400	M90	5	900	E130	10
	N90	2	450	M90	5	1000	E130	11
250	M90	3	500	M90	6			
300	M90	3	600	M90	7			
	N90	1	700	E130	8			

T形鋳鉄管用

（受口 タイ・ワイド付）

呼び径	タイプ	必要数
150	M75	2
200	M90	1
	N90	2
250	M90	3

水道配水用ポリエチレン管用（EFソケット使用）

呼び径	タイプ	必要数	呼び径	タイプ	必要数	呼び径	タイプ	必要数
50	S	2	150	F41	2	200	F41	3
75	S	3		G41	1		G41	1
100	F25	2						

NS形鋳鉄管用

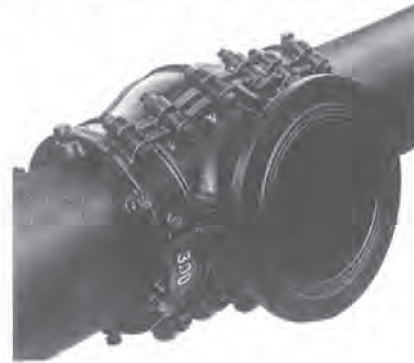
呼び径	タイプ	必要数
150	F60	2
	G60	1
200	F60	3
250	F60	4
300	F60	4
	G60	1
350	F60	5
	G60	1
400	F60	6
450	F60	7

塩ビ管用

（受口 THグリッPL型付）

呼び径	タイプ	必要数
150	M75	1
	N75	1
200	M75	1
	N75	2

ヤノT字管F (TN65F) 同口径ヤノT字管F (TN-65F)



鑄鉄管用価格表

(単位:円)

分岐口径 本管	75	100	150	200	250	300	350	400	450	500	600
75	140,920										
100	98,930	162,300									
4"	98,930	162,300									
125	111,580	118,990									
5"	111,580	118,990									
150	124,430	129,310	206,740								
6"	124,430	129,310	213,240								
200	179,500	183,110	186,590	404,900							
8"	180,260	183,900	187,380	419,260							
250	201,310	205,150	211,470	528,830	529,810						
10"	214,530	217,950	226,580	533,120	555,400						
300	217,820	221,500	229,430	238,690	591,960	614,800					
12"	230,550	233,050	241,940	253,400	609,420	626,780					
350	267,800	276,280	279,590	288,310	432,530	1,122,240	1,159,760				
400	320,900	328,460	338,410	352,280	542,980	570,590	1,269,190	1,321,260			
450	351,050	366,250	377,560	398,560	554,270	665,900	1,598,600	1,646,340	1,728,380		
500	480,400	487,990	496,560	509,530	732,450	783,110	816,300	1,696,230	1,846,420	1,885,630	
600	560,110	567,700	572,370	590,420	867,110	925,400	954,440	1,222,320	1,434,420	2,847,640	2,914,270
700	636,670	644,060	650,730	666,790	1,062,430	1,127,080	1,174,900	1,352,690	1,494,900	1,730,550	
800	716,340	722,820	731,420	747,440	1,101,990	1,169,570	1,339,210	1,497,740	1,812,730	2,127,870	
900	818,730	825,150	833,740	848,310	1,240,870	1,314,130	1,525,640	1,760,900	1,990,140	2,219,570	
1000	1,421,770	1,427,240	1,443,370	1,464,210	1,491,910	1,524,270	1,949,640	2,079,890	2,387,400	2,685,010	
GF加算額 (円)	75 4,300	100 4,300	150 4,300	200 4,800	250 4,800	300 4,800	350 5,100	400 5,300	450 5,500	500 6,500	600 7,000

エポキシ樹脂粉体塗装。
 □太枠は、同口径ヤノT字管F型です。
 本管1,100mm以上の場合は鋼板製割T字管を別途見積いたします。
 SP用もごさいますので御用命ください。

ヤノT字管F型同口径 (TN-02F) 鋳鉄管用 2ツ割フランジ付割T字管

大成機工 (株)

(単位:円)

分岐 本管	75	100	150	200	250	300
75	75,540					
100	—	106,240				
150	—	—	152,280			
200	—	—	—	200,400		
250	—	—	—	224,930	430,350	
300	—	—	—	—	497,590	520,220



※接水部エポキシ樹脂粉体塗装 (JWWA G 112)

※ポリエチレンシート付きです。

ヤノT字管F型 (TN-65F) 石綿管用

(単位:円)

分岐 本管	75	100	150	200	250	300
75 (旧規格1種)	160,640					
(100 //)	103,360	185,040				
(125 //)	116,090	122,210				
(150 //)	136,920	139,410	277,970			
(200 //)	194,400	198,940	204,010	489,540		
(250 //)	213,360	226,580	232,290	637,450	644,380	
(300 //)	269,570	273,480	280,160	286,670	678,400	731,280
250 (新規格1種)	264,250	267,570	280,370	764,930	773,270	
(300 //)	274,480	287,650	301,370		780,150	840,980
(350 //)	326,890	333,600	340,270			

※接水部エポキシ樹脂粉体塗装 (JWWA G 112)

※□は同口径ヤノT字管F型です。

※石綿2種管用はお問い合わせ願います。

※ポリエチレンシート付きです。

ヤノT字管F型 (TN-65F) 塩ビ管用

(単位:円)

分岐 本管	75	100	150	200
75	81,820			
100	96,760	104,750		
150	115,700	125,280	131,730	
200	179,500	183,110	—	222,580



※接水部エポキシ樹脂粉体塗装 (JWWA G 112)

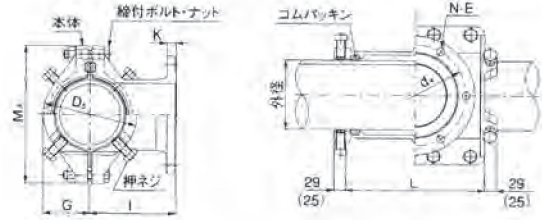
※上記塩ビ管用は2ツ割ですが、呼び径200×75、200×100は3ツ割です。

※ポリエチレンシート付きです。

鑄鉄ミリ管用(TN02F型) 寸法表

単位:mm

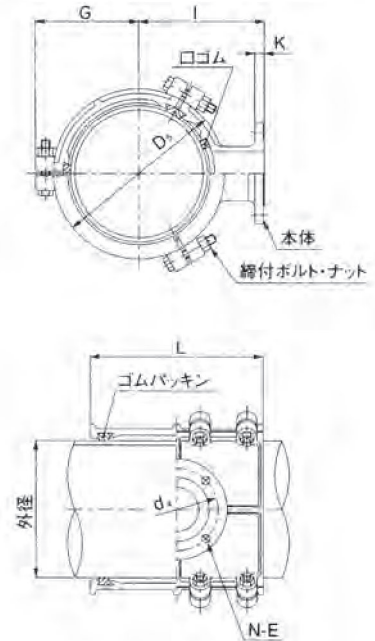
呼び径 本管 分岐管	外径	D _s	I	G	M _A	W	L	L _i	d _i	G _i	K	N-E	
75	75	93.0	150	146	97	242	172	290	25	168	90	21	4-19
100	100	118.0	175	157	109	272	202	320	25	195	115	21	4-19
150	150	169.0	230	206	115	336	272	398	29	247	170	22	6-19
200	200	220.0	287	227	144	392	322	448	29	299	220	23	8-19
250	200	271.6	339	255	170	442	322	448	29	299	220	23	8-19
250	250	271.6	339	261	170	442	382	508	29	360	275	24	8-23
300	250	322.8	390	287	195	493	452	578	29	360	275	24	8-23
300	300	322.8	390	299	195	493	452	578	29	414	325	25	10-23



鑄鉄ミリ管用(TN65F) 寸法表

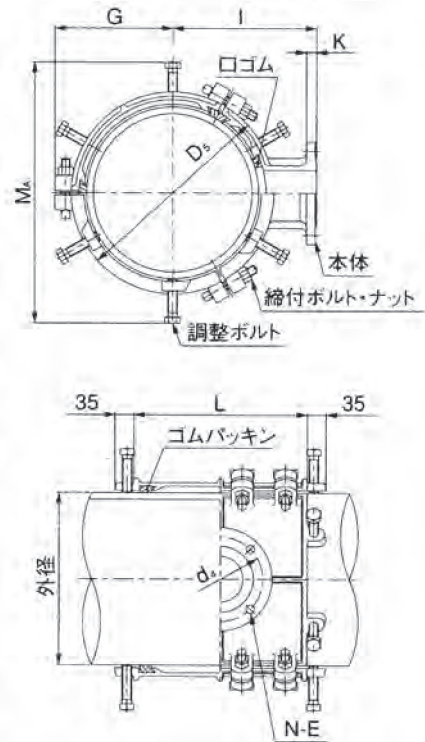
(単位:mm)

呼び径 本管 分岐管	外径	D _s	I	G	L	d _i	K	N-E	締付ボルト・ナット d×ℓ	数量
100	75	118.0	178	180	122	255	168	21	4-19	M16×100
125	75	143.0	204	193	135	255	168	21	4-19	
150	75	169.0	230	206	154	300	168	21	4-19	M20×100
200	100	220.0	288	235	181	352	168	21	4-19	
200	150	220.0	288	235	181	352	195	21	4-19	M20×115
250	75	271.6	340	261	208	390	168	21	4-19	
250	100	271.6	340	261	208	390	195	21	4-19	M20×115
300	150	322.8	391	287	234	390	168	21	4-19	
300	200	322.8	391	288	234	390	195	21	4-19	M20×120
350	75	374.0	444	313	260	400	168	21	4-19	
350	100	374.0	444	313	260	400	195	21	4-19	M20×120
350	150	374.0	444	314	260	400	247	22	6-19	
350	200	374.0	444	320	260	400	299	23	8-19	



(単位:mm)

呼び径 本管 分岐管	外径	D _s	I	G	L	M _A	d _i	K	N-E	締付ボルト・ナット d×ℓ	数量					
350	250	374.0	444	321	260	670	530	360	24	8-23	M20×120	18				
400	75	425.6	498	340	286	470	582	168	21	4-19	M20×120	12				
	100			340		470		195	21	4-19						
	150			341		470		247	22	6-19						
	200			347		470		299	23	8-19						
	250			348		670		360	24	8-23						
300	354	670	414	25	10-23	M20×120	18									
450	75	476.8	552	367	312			470	633	168	21	4-19	M20×120	12		
	100			367				470		195	21	4-19				
	150			368				470		247	22	6-19				
	200			374				470		299	23	8-19				
	250			375		670	360	24		8-23						
300	381	670	414	25	10-23	M24×150	18									
500	75	528.0	614	398	347			470	684	168	21	4-19	M24×150	12		
	100			398				470		195	21	4-19				
	150			399				470		247	22	6-19				
	200			405				470		299	23	8-19				
	250			406		670	360	24		8-23						
300	412	670	414	25	10-23	M24×150	18									
350	418	670	472	26	10-25			600	630.8	725	405	807	168	21	4-19	12
75	454	470	195	21	4-19											
100	454	470	247	22	6-19											
150	455	470	299	23	8-19											
200	461	670	360	24	8-23											
250	462	670	414	25	10-23	M24×150	18									
300	468	670	472	26	10-25			600	630.8	725	405	807	195	21	4-19	12
350	474	670	524	27	12-25											
400	475	870	585	28	12-27											
450	486	870	585	28	12-27											



ヤノT字管V (TN-65VS)

鑄鉄管用価格表

本管		分岐口径				
		75	100	150	200	300
鑄	75	294,020				
	100	208,810	367,230			
	4"	208,810	367,230			
	125	220,950				
	5"	220,950				
鉄	150	232,960	282,870	503,550		
	6"	232,960	282,870	523,480		
	200	287,330	332,030	432,710	745,150	
	8"	288,560	333,440	434,550	759,510	
	250	302,620	337,540	437,720	869,080	
管	10"	306,920	341,630	443,420	873,370	
	300	318,860	353,710	446,690	578,940	1,405,590
	12"	323,990	362,070	455,040	593,650	1,417,570
	350	375,830	412,740	500,640	628,560	1,913,030
	400	403,700	441,390	539,570	692,530	1,361,380
用	450	425,110	456,880	561,730	738,810	1,456,690
	500	519,510	593,610	659,170	849,780	1,573,900
	600	644,630	675,940	734,340	930,670	1,716,190
	700	682,670	721,820	736,530	1,007,040	1,917,870
	800	787,420	828,640	911,510	1,087,690	1,960,360

内面エポキシ樹脂粉末塗装。
本枠は、同口径ヤノT字管V型です。

ヤノT字管V型



同口径ヤノT字管V型



塩ビ管用価格表

本管		分岐口径			
		75	100	150	200
塩	75	188,030			
	100	195,960	246,120		
	150	221,490	260,840	363,780	
	200	287,330	332,030	388,100	562,830

内面エポキシ樹脂粉末塗装。
 上記塩ビ管用は2ツ割です。



石綿管用価格表

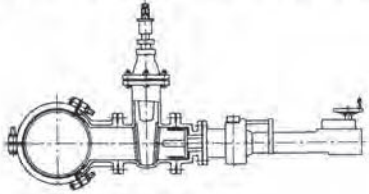
本管		分岐口径				
		75	100	150	200	300
石	75 (第1種)	337,720				
	100 (ノ)	209,990	405,720			
	125 (ハ)	226,940				
	150 (ニ)	235,660	288,510	578,590		
	200 (ホ)	294,330	338,840	437,920	829,790	
	250 (ヘ)	312,430	346,970	442,610	977,700	
	300 (コ)	347,140	384,350	468,750	626,920	1,522,070
	250 (新規格)	365,380	398,510	511,830	1,105,180	—
	300 (ノ)	388,650	422,300	529,560	—	1,631,770
	350 (ハ)	441,320	471,820	565,970	—	—

内面エポキシ樹脂粉末塗装。本枠は、同口径ヤノT字管V型です。石綿第二種管用はお問合せ願います。

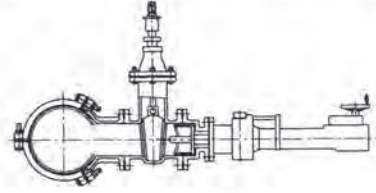
不断水分岐工法

工程図

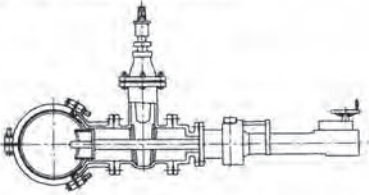
1. 本管にヤノT字管を取り付けます。
仕切弁と穿孔機を取り付け、弁を開きます。



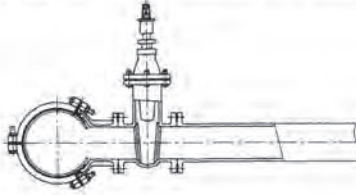
3. 穿孔機の主軸を元にもどし、弁を閉じます。



2. 穿孔機で本管を穿孔します。



4. 穿孔機を取り外し、分岐配管を行い通水します。

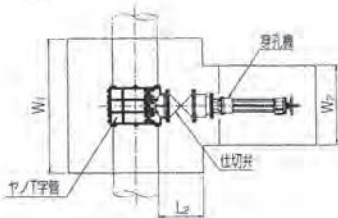


不断水穿孔工事費

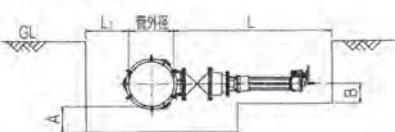
分岐 本管	50	75	100	150	200	250	300	350	400	450	500	600
50	59,650											
75	65,490	72,260										
100	65,980	73,990	7,6650									
150	67,340	77,460	80,110	110,170								
200	68,310	81,170	83,830	113,880	178,040							
250	77,690	91,350	94,000	124,060	188,220	354,990						
300	82,840	96,500	99,160	129,210	193,370	361,420	401,240					
350	117,330	127,230	131,770	134,810	198,970	362,310	401,920	459,450				
400	123,850	133,750	138,290	146,140	208,810	377,630	417,240	474,770	484,230			
450	110,590	120,880	148,320	161,340	223,820	391,660	431,280	488,810	498,270	1,209,280		
500	114,690	131,510	148,320	161,340	223,820	423,950	463,570	541,750	551,410	1,303,940	2,041,740	
600	147,760	164,800	169,180	233,510	296,500	463,710	504,700	586,020	598,010	1,331,210	2,070,780	2,465,340

不断水分岐工事の標準掘削図・寸法表

平面図



側面図



ヤノT字管の標準掘削寸法表

(単位: mm)

本管口径	分岐口径	A	B	L	L ₁	L ₂	W ₁	W ₂
75~150	50以下	200	300	1000	300	300	800	600
	150以下	300	300	1900	400	500	1000	600
200	50以下	200	300	1000	300	300	800	600
	150以下	400	400	1900	500	500	1200	600
	200	400	400	2300	500	600	1400	800
250~400	50以下	200	300	1000	300	300	800	600
	150以下	400	400	1900	500	500	1200	600
	200	400	400	2200	500	500	1200	800
	400以下	400	400	3000	500	900	1600	1000
450~600	150以下	400	400	1900	500	500	1200	600
	200	400	400	2300	500	600	1200	800
	400以下	400	400	3000	500	900	1600	1000
	600以下	400	700	3600	500	1000	2000	1200
700~1000	150以下	500	400	1900	500	500	1600	600
	200	500	400	2300	500	600	1600	800
	400以下	500	400	3100	500	900	1800	1000
	500以下	500	700	3500	500	1000	2000	1200

ヤノT字管VK型 (TN-65VK) 鋳鉄管用

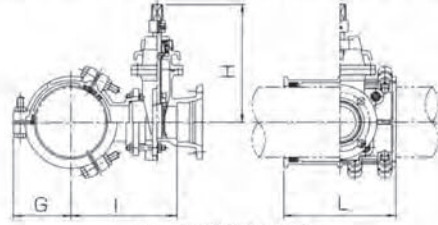
ヤノT字管VK型はフランジレスタイプの割T字管で、分岐部にK形継手を採用しました。



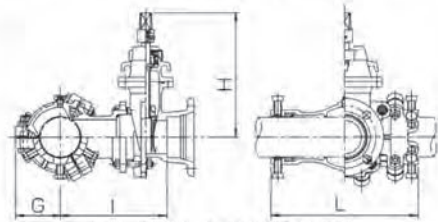
ヤノT字管VK型



同口径ヤノT字管VK型



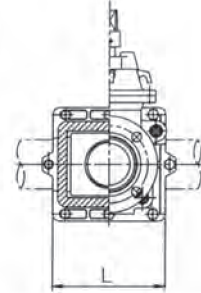
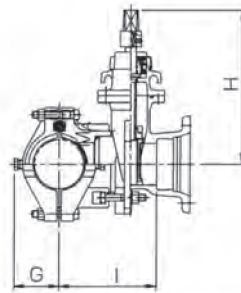
ヤノT字管VK型



同口径ヤノT字管VK型

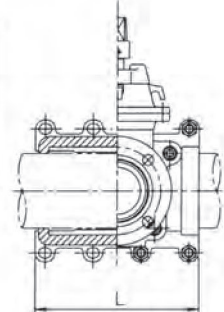
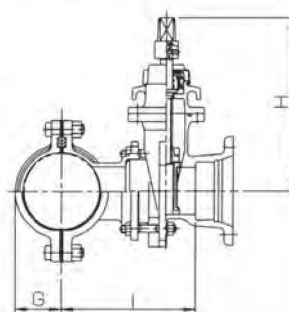
本管 分岐	価格(円)			寸法 (mm)														
	75	100	150	75				100				150						
				I	G	L	H	I	G	L	H	I	G	L	H			
75	311,050			210	120	406	315											
100	225,840	387,670		252	122	255	315	313	133	437	365							
4"	225,840	387,670		255	125	255	315	316	135	437	365							
125	237,980			267	135	255	315											
5"	237,980			271	139	255	315											
150	249,990	303,310	529,080	247	154	300	315	310	154	300	365	399	170	462	440			
6"	249,990	303,310	549,010	251	158	300	315	314	158	300	365	399	170	462	440			
200	304,360	352,470	458,240	279	181	352	315	333	181	352	365	393	181	352	440			
8"	305,590	353,880	460,080	289	186	352	315	338	186	352	365	398	186	352	440			
250	319,650	357,980	463,250	311	208	390	315	321	208	390	365	409	208	390	440			
10"	323,950	362,070	468,950	317	214	390	315	327	214	390	365	415	214	390	440			
300	335,890	374,150	472,220	337	234	390	315	347	234	390	365	407	234	390	440			
12"	341,020	382,510	480,570	344	240	390	315	354	240	390	365	414	240	390	440			
350	392,860	433,180	526,170	362	260	400	315	372	260	400	365	432	260	400	440			
400	420,730	461,830	565,100	389	286	470	315	399	286	470	365	459	286	470	440			
450	442,140	477,320	587,260	416	312	470	315	426	312	470	365	486	312	470	440			
500	536,540	614,050	684,700	444	347	470	315	451	347	470	365	511	347	470	440			
600	661,660	696,380	759,870	496	405	470	315	503	405	470	365	563	405	470	440			
700	699,700	742,260	762,060	547	456	470	315	554	456	470	365	618	456	470	440			
800	804,450	849,080	937,040	599	508	470	315	606	508	470	365	672	508	470	440			

ヤノT字管VK型同口径 (TN-02VK) 鋳鉄管用



本管 \ 分岐	価格(円)			寸法 (mm)													
	75	100	150	75				100				150					
				I	G	L	H	I	G	L	H	I	G	L	H		
75	208,520			213	97	290	315										
100		260,360						236	109	320	365						
150			400,300										321	115	398	440	

ヤノT字管VK型 (TN-65VK) 塩ビ管用



本管 \ 分岐	価格(円)			寸法 (mm)													
	75	100	150	75				100				150					
				I	G	L	H	I	G	L	H	I	G	L	H		
75	205,060			238	62	248	315										
100	212,990	266,560		247	74	278	315	261	74	278	365						
150	238,520	281,280	389,310	276	100	348	315	287	100	348	365	348	100	348	440		
200	304,360	352,470	413,630	277	179	352	315	331	179	352	365	329	145	548	440		

耐震形ヤノT字管TⅡ型（TⅡ-12） スマートバルブ付TⅡ形継手

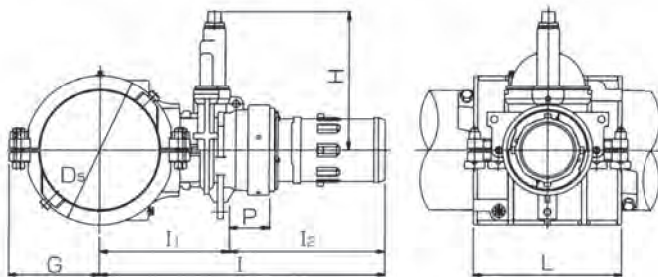
コンパクトで強靱な割T字管が時代を担う。耐震管路は次なる世代へ。



特長

- 割T字管を含めたすべての箇所での分岐側3DkNの離脱防止性能を有します。
- 剛構造の追求によるコンパクトなボディバランス
- 組立容易・掘削の大幅な削減
- バルブを寝かせて設置することが可能
- フランジレス構造の「TⅡ形継手」の採用により、止水機構の受口に継手挿口を挿入して、継手ピースを45°回転させるだけで離脱防止が働くため、接合・解体が容易です。
- TⅡ形継手は東京都水道局と共同開発・共同出願（特許取得）
- バルブの極短面間によるスマート化

スマートバルブは水平方向にも設置可能

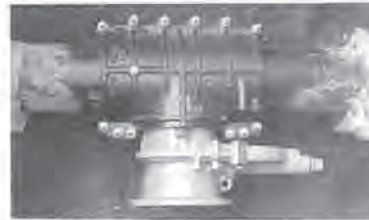


本管 \ 分岐	寸法 (mm)											
	外径	G	D ₅	L			I (分岐呼び径)			I ₁ (分岐呼び径)		
				75	100	150	75	100	150	75	100	150
75	93.0	128	156	340			626			219		
100	118.0	141	181	340	374		639	656		232	233	
150	169.0	166	234	340	374	466	664	681	696	257	258	258
200	220.0	192	293	344	378	470	690	707	722	283	284	284
250	271.6	220	349	356	390	482	716	733	748	309	310	310
300	322.8	245	404	358	392	484	741	758	773	334	335	335
350	374.0	272	459	340	340	400	792	794	804	360	361	361

本管 \ 分岐	寸法 (mm)	
	H	
75	264	
100	302	
150	376	

耐震形ヤノT字管K形（TN-14K） FCD製スマートバルブ付K形継手

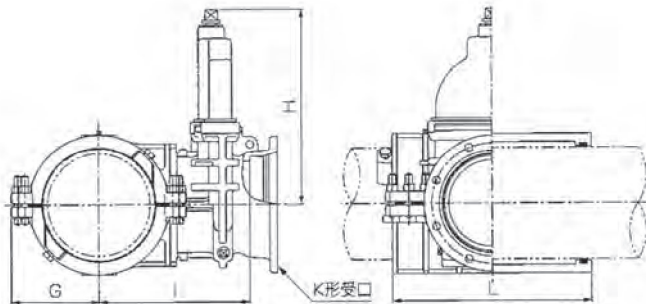
割T字管の分割方向を90°回転させることにより、剛構造を実現し、既設管軸方向の寸法を最小としました。新構造の不断水穿孔栓用バルブ（スマートバルブ®）を新たに開発、バルブの短面間により分岐軸方向の寸法を最小とし、掘削寸法を削減しました。



スマートバルブは水平方向にも設置可能

特長

- 割T字管を含めた全ての箇所での分岐方向離脱防止性能3DkN以上。
- コンパクトな構造で狭小箇所での設置が可能。
- バルブを水平方向に設置でき、浅層埋設への対応が可能。
- バルブの短面間によるスマート化。
- 軽量かつ全てのボルトが天を向いていることで、施工性が飛躍的に向上。
- 不断水分岐工法の耐震化に新たな選択肢としてラインナップ。



※K形受口の分岐配管には、3DkNの離脱防止力に耐える「特殊押輪ロングワイドZ」をご使用下さい。

分岐 本管	外径	寸法 (mm)											
		200				250				300			
		I	G	L	H	I	G	L	H	I	G	L	H
200	220.0	339	202	584	470								
250	271.6	365	228	584	470	410	228	660	566				
300	322.8	390	253	584	470	435	253	660	566	420	257	696	641

ヤノ・ストッパー(管路断水器)

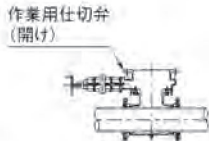
大成機工(株)

施工手順

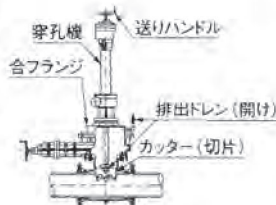
- (1) 本管清掃後、所定の位置に2ツ割または、3ツ割の割T字管本体を取り付けます。割T字管のフランジ部をふさぎ、水圧テストを行います。



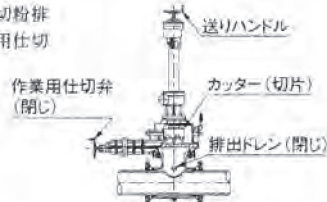
- (2) 作業用仕切弁を割T字管のフランジに設置します。



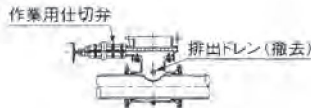
- (3) 穿孔用合フランジ、および穿孔機を作業用仕切弁上部に設置し、ストッパー専用カッターで穿孔します。この時、割T字管の分岐部、または合フランジから切粉を排出させながら穿孔を行います。



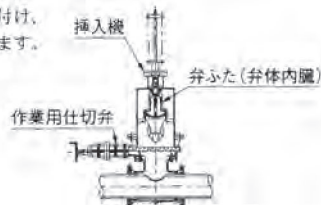
- (4) 穿孔終了後、送りハンドルでカッターを戻し、切粉排出ドレンおよび作業用仕切弁を閉じます。



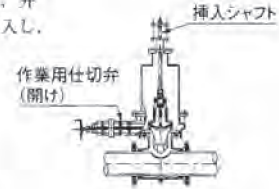
- (5) 作業用仕切弁上部から穿孔機を取り外します。割T字管の分岐部から切粉排出した場合に使用したドレンを、不断水にて撤去します。



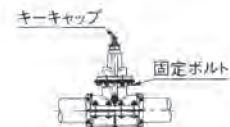
- (6) ストッパーの弁ふた(弁体内蔵)を挿入機に取り付け、作業用仕切弁に設置します。



- (7) 作業用仕切弁を開き、挿入機のシャフトを下げ、弁ふた(弁体内蔵)を挿入し、固定します。



- (8) 挿入機と作業用仕切弁を取り外し、固定ボルトを増し締めします。キーキャップを取り付け、設置完了。



取り付け標準所要時間

呼び径(mm)	75	100	150	200	250	300	350	400	450	500	600
標準所要時間(分)	60	60	90	120	180	180	200	200	240	300	360

※押ボルトの締付トルクは100N・mです。

铸铁管用(粉体塗装)

単位:円

口径	材料費	工事費
75	294,800	192,030
100	349,800	207,980
125	393,800	257,210
150	433,400	257,210
200	1,294,700	404,080
250	2,005,300	605,410
300	2,306,700	919,510
350	3,755,400	1,029,860
400	4,331,800	1,456,570
450	6,383,300	2,451,750
500	6,922,300	2,707,240

石綿管用(粉体塗装)

口径	材料費	工事費
75	426,800	264,110
100	517,000	288,770
125	587,400	360,300
150	640,200	360,300
200	1,625,800	506,610
250	2,600,400	755,800
300	3,082,200	1,037,670

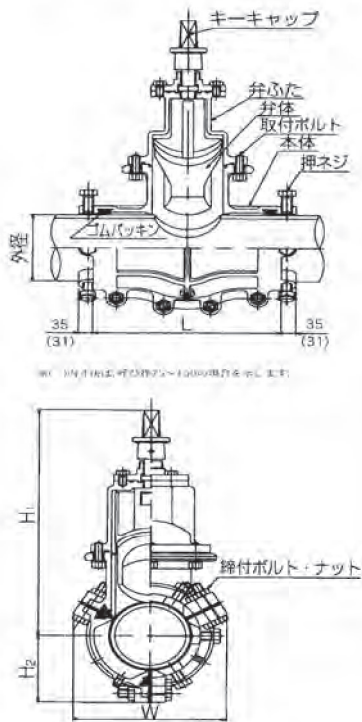
塩ビ管用(粉体塗装)

口径	材料費	工事費
40	203,160	163,630
50	224,020	163,630
75	253,000	181,350
100	311,300	192,340
150	386,100	236,890
200	1,124,200	404,080

配水ポリ用(粉体塗装)

口径	材料費	工事費
75	324,500	242,650
100	381,700	261,650
150	587,400	313,360
200	1,149,500	464,540

ヤノストッパー各部寸法図



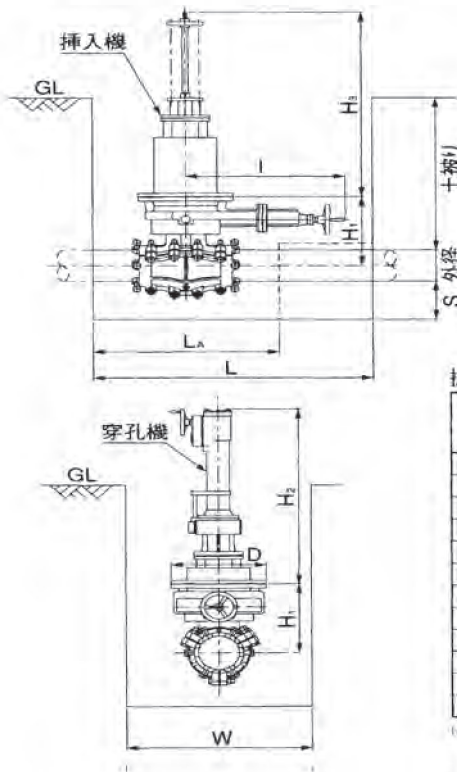
寸法表

単位:mm

呼び径	H ₁	H ₂	L	W	開閉回転数
75	434	120	344	241	16~18
100	485	133	375	263	22~24
125	543	154	412	300	26~28
150	583	170	400	327	32~34
200	745	214	600	405	39~41
250	870	246	600	460	41~43
300	955	276	600	512	49~51
350	1090	327	800	616	52~54
400	1145	361	800	666	53~55
450	1235	385	1000	716	60~62
500	1365	414	1000	768	58~60
600	1545	499	1200	919	72~74

(注)呼び径75~300は鋼管用ヤノストッパーと兼用です。
 ※鋼管用呼び径350以上についてはお問い合わせ願います。
 ※上記以外のサイズについてはお問い合わせ願います。

ヤノストッパー施工寸法図



掘削寸法表

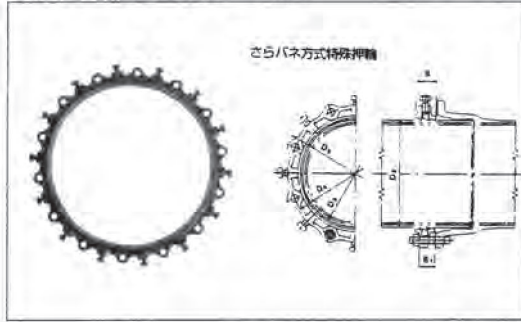
単位:mm

呼び径	掘削寸法				機材寸法				
	L	LA	W	S	l	D	H ₁	H ₂	H ₃
75	1200	900	1200	150	590	610	367	895	905
100	1200	900	1200	200	590	610	326	895	905
125	1300	900	1200	200	685	668	344	915	975
150	1300	900	1200	200	685	668	358	915	975
200	1700	1200	1200	200	835	750	429	1275	1100
250	1900	1200	1400	300	1050	918	572	1715	1540
300	1900	1200	1400	300	1050	918	540	1715	1540
350	2300	—	1600	300	1305	1060	602	1840	1915
400	2300	—	1600	300	1305	1060	652	1840	1915
450	2700	—	1900	350	1590	1104	725	2225	2175
500	2700	—	1900	350	1590	1104	755	2225	2175
600	3000	—	2000	400	1770	1214	837	2345	2255

(注)しきり法、および破機は石綿管用の掘削寸法です。鉄管、鋼管、塩ビ管はしきり法、および実際の掘削図をご使用下さい。また、石綿管の施工に際しては、割T字管取り付け後、管の上部まで砂で埋め戻し、水締めをして下さい。

離脱防止押輪

離脱防止押輪全周型 CMA

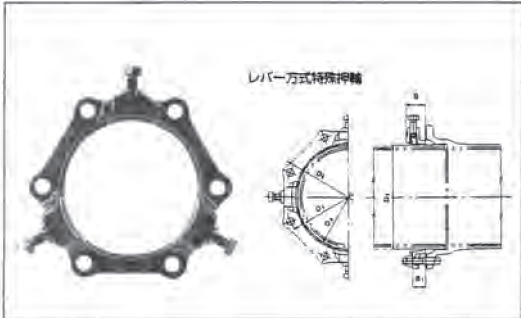


寸法表

呼び径	D ₁	D ₂	D ₃	B	B ₁	押しボルト
75	97	159	197	51	42	2-M20×38
100	122	186	231	52	43	2-M20×40
150	173	241	287	54	44	3-M20×40
200	224	292	338	52	44	6-M20×40
250	275.6	348	394	58	44	8-M20×40
300	326.8	399	445	60	43	8-M20×40
350	378	458	504	62	43	10-M20×48
400	429.6	512	558	67	47	12-M20×48
450	480.8	567	613	70	47	12-M20×48
500	532	618	664	75	47	14-M20×48
600	634.8	725	771	80	52	14-M20×48
700	738	839	893	96	50	16-M22×60
800	841	942	996	100	50	20-M22×60
900	944	1052	1118	105	54	20-M24×75
1000	1047	1160	1226	110	54	20-M24×75

呼び径	本体価格	付 属 品 価 格								合金組価格	
		寸法		メカニカルボルト		ステンレス		ゴム輪	K形	K形	
				酸化被膜	合金	合金	ステンレス				
75	7,350	M16×85	4	単価	価格	単価	価格	単価	価格	1,600	11,310
100	8,760	20×90	4	460	1,840	660	2,640	2,850	11,400	1,790	13,190
150	13,080	20×90	6	460	2,760	660	3,960	2,850	17,100	2,500	19,540
200	16,210	20×90	6	460	2,760	660	3,960	2,850	17,100	3,120	23,290
250	22,240	20×90	8	460	3,680	660	5,280	2,850	22,800	4,020	31,540
300	25,100	20×100	8	530	4,240	760	6,080	2,890	23,120	7,120	38,300
350	39,580	20×100	10	530	5,300	760	7,600	2,890	28,900	8,690	55,870
400	51,070	20×110	12	590	7,080	860	10,320	2,970	35,640	9,720	71,110
450	58,990	20×110	12	590	7,080	860	10,320	2,970	35,640	10,520	79,830
500	67,470	20×110	14	590	8,260	860	12,040	2,970	41,580	10,960	90,470
600	84,540	20×120	14	630	8,820	950	13,300	3,060	42,840	11,720	109,560
700	126,730	24×120	16	1,000	16,000	1,350	21,600	5,470	87,520	16,140	164,470
800	168,690	24×120	20	1,000	20,000	1,350	27,000	5,470	109,400	19,830	215,520
900	320,060	30×130	20	1,460	29,200	2,040	40,800	8,450	169,000	20,970	381,830
1000	342,120	30×130	20	1,460	29,200	2,040	40,800	8,450	169,000	26,820	409,740

離脱防止押輪ワイド型 CMB



寸法表

呼び径	D ₁	D ₂	D ₃	B	B ₁	押しボルト
75	97	159	197	60	38	2-M20×50
100	122	186	232	60	39	2-M20×55
150	173	241	287	60	39	3-M20×55
200	224	292	338	60	40	3-M20×55
250	275.6	348	394	60	40	4-M20×55
300	326.8	399	445	61	41	4-M20×55
350	378	458	504	62	42	5-M20×55
400	429.6	512	558	66	45	6-M20×48
450	480.8	567	613	68	46	6-M20×48
500	532	618	664	69	47	7-M20×48
600	634.8	725	771	72	48	7-M20×48
700	738	839	893	85	50	8-M22×60
800	841	942	996	85	50	10-M22×60

呼び径	本体価格	付 属 品 価 格								合金組価格	
		寸法		メカニカルボルト		ステンレス		ゴム輪	K形	K形	
				酸化被膜	合金	合金	ステンレス				
75	6,170	M16×85	4	単価	価格	単価	価格	単価	価格	1,600	10,130
100	7,170	20×90	4	460	1,840	660	2,640	2,850	11,400	1,790	11,600
150	11,520	20×90	6	460	2,760	660	3,960	2,850	17,100	2,500	17,980
200	12,500	20×90	6	460	2,760	660	3,960	2,850	17,100	3,120	19,580
250	17,340	20×90	8	460	3,680	660	5,280	2,850	22,800	4,020	26,640
300	19,210	20×100	8	530	4,240	760	6,080	2,890	23,120	7,120	32,410
350	30,450	20×100	10	530	5,300	760	7,600	2,890	28,900	8,690	46,740
400	40,840	20×110	12	590	7,080	860	10,320	2,970	35,640	9,720	60,880
450	47,210	20×110	12	590	7,080	860	10,320	2,970	35,640	10,520	68,050
500	53,970	20×110	14	590	8,260	860	12,040	2,970	41,580	10,960	76,970
600	64,990	20×120	14	630	8,820	950	13,300	3,060	42,840	11,720	90,010
700	121,240	24×120	16	1,000	16,000	1,350	21,600	5,470	87,520	16,140	158,980
800	160,630	24×120	20	1,000	20,000	1,350	27,000	5,470	109,400	19,830	207,460

※印についてはA形となります。

離脱防止押輪 スーパーホールド CMH-Z

史上最強！！

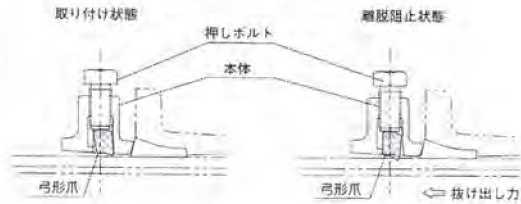
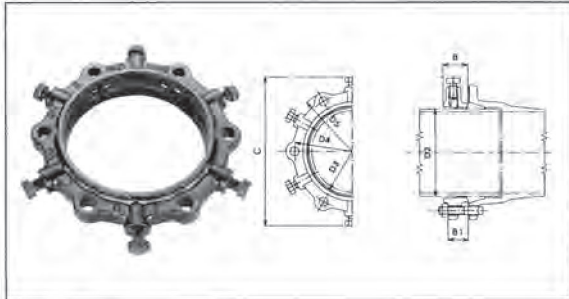
驚きの離脱防止抵抗力

離脱防止性能A級※（離脱防止抵抗力0.3dTonf以上）を確保！

※（財）国土開発技術研究センター「地下埋設管路耐震継手の技術基準」（案）による

・機能

CMHの離脱防止機能は、抜け出し力が働くと、爪格納部に傾いて組み込まれた弓形爪の刃先は、管に喰い込んだまま管と共に移動し、押しボルト先端を支点として回転し、刃先全体が管の外面上により喰い込み離脱を阻止する爪ばね機構になっています。



寸法表（mm）

呼び径	D2	D3	D4	D5	B	B1	C	押しボルト	T頭ボルト・ナット
75	93.0	97.0	159	197	48	42	239	4-M20×38	4-M16×85
100	118.0	122.0	186	232	50	44	272	4-M20×40	4-M20×90
150	169.0	173.0	241	287	54	44	325	6-M20×40	6-M20×90
200	230.0	224.0	292	338	57	44	376	6-M20×40	6-M20×90
250	271.6	275.6	348	394	63	44	428	8-M20×40	8-M20×90
300	322.8	326.8	399	445	65	43	479	8-M20×40	8-M20×100

単位：円

呼び径	組価格	T頭ボルト・ナット(SUS403)		押しボルト		重量	呼び径
		寸法	数	寸法	数		
75	16,810	M 16×85	4	M 20×38	4	4.4	75
100	19,550	M 20×90	4	M 20×40	4	6.0	100
150	29,040	M 20×90	6	M 20×40	6	10.0	150
200	33,620	M 20×90	6	M 20×40	6	12.1	200
250	45,490	M 20×90	8	M 20×40	8	13.9	250
300	52,620	M 20×100	8	M 20×40	8	17.5	300

※K形ゴム輪は、同芯ゴム輪を標準とします。

※T頭ボルト・ナットについては、SUS403を標準とします。

SUS403以外のT頭ボルト・ナットを使用した場合、初期の離脱防止抵抗力が得られない場合があります。

タイトロック CTN



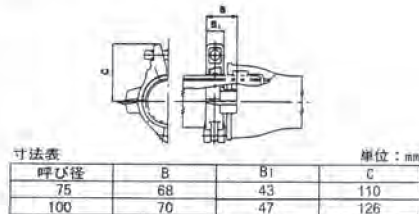
呼び径別許容水圧

単位：mm

呼び径 (mm)	75	100	150	200	250
許容水圧 (MPa)	2.7	2.4	1.8	1.6	1.4

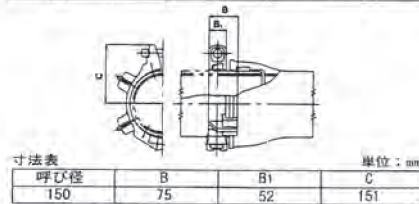
単位：円

呼び径	酸化被膜価格	合金価格	SUS304価格
75	6,610	6,880	8,790
100	7,380	7,650	9,540
150	10,850	11,120	12,980
200	16,580	17,120	20,880
250	21,440	21,980	25,770



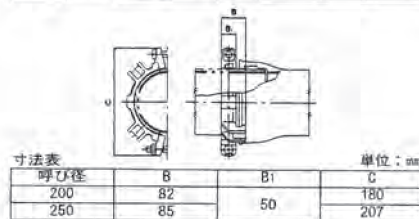
寸法表 単位：mm

呼び径	B	B1	C
75	68	43	110
100	70	47	126



寸法表 単位：mm

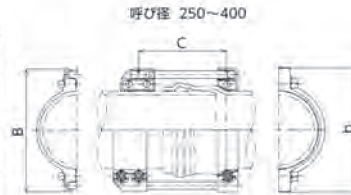
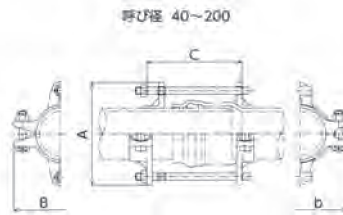
呼び径	B	B1	C
150	75	52	151



寸法表 単位：mm

呼び径	B	B1	C
200	82	50	180
250	85	50	207

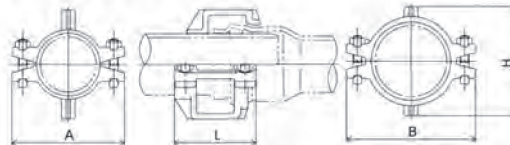
ビニロック筒型 CVRNS
 (ゴム輪形硬質塩化ビニル管用離脱防止金具)



(重量: kg, その他: mm)

呼び径	価格(円)	個数/箱	B	A	b	C	重量
40	13,880	10ヶ入り	112	124	120	85	1.9
50	14,260	5ヶ入り	122	161	123	173	3.0
75	14,790	4ヶ入り	179	199	181	197	4.5
100	16,930		215	230	212	211	5.4
125	23,340	2ヶ入り	247	275	252	226	8.6
150	25,070		275	303	282	236	9.7
200	38,580	1ヶ入り	330	363	342	272	17.0
250	79,230		422		428	300	20.7
300	147,580		500		508	320	31.8
350	155,610	1ヶ/2箱	600		608		43.7
400	183,120		654		662	335	51.7

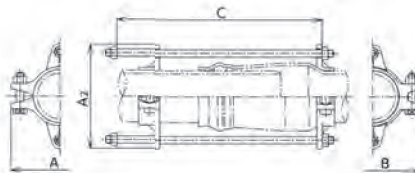
ビニロッケー体型 CVR1
 (ゴム輪形硬質塩化ビニル管用離脱防止金具)



(重量: kg, その他: mm)

呼び径	価格(円)	個数/箱	L	A	B	H	重量
50	14,260	5ヶ入り	132	133	160	126	2.6
75	14,790	4ヶ入り	140	170	200	170	3.5
100	16,930		153	207	237	203	4.3
125	23,340	2ヶ入り	157	235	266	226	6.3
150	25,070		164	260	296	250	7.0

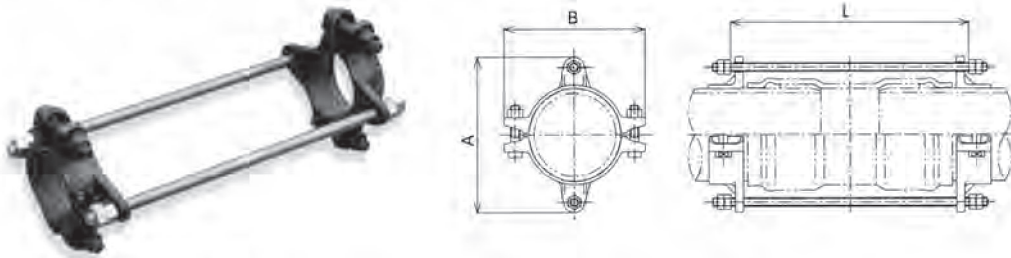
ビニロック筒型 ロングタイプ CVRNSL
 (ゴム輪形硬質塩化ビニル管ロング受口用離脱防止金具)



(重量: kg, その他: mm)

呼び径	価格(円)	個数/箱	A	A2	B	C	重量
50	15,560	2ヶ入り	122	160	123	414	3.3
75	16,770		179	198	181	413	4.7
100	17,920		215	230	212	433	5.5
150	29,170		275	302	282	455	9.5
200	45,260		330	362	342	504	15.5

ビニロック筒型 両受ソケット用 CVR-SK
 (ゴム輪形硬質塩化ビニル管用離脱防止金具)

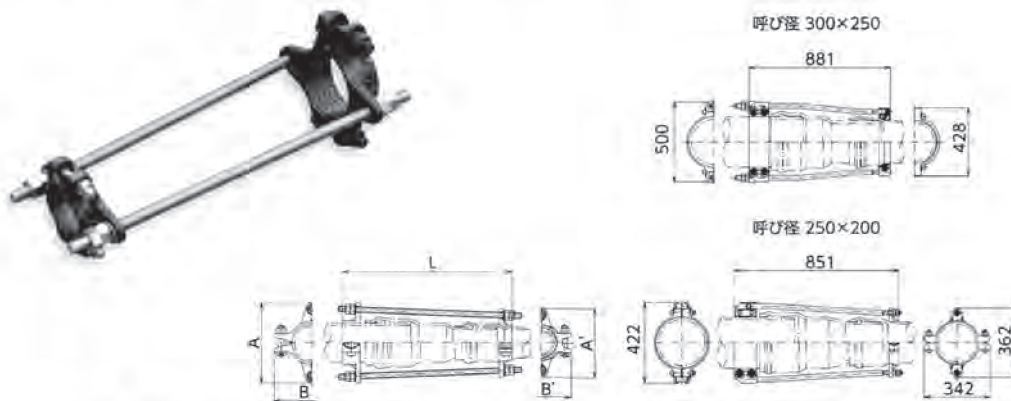


(重量: kg, その他: mm)

呼び径	価格(円)	個数/箱	B	A	L	重量
50	25,390	2ヶ入り	122	161	350	3.3
75	25,870		179	199	384	4.6
100	27,620		215	230	404	5.4
125	37,640		247	275	428	8.4
150	39,440		275	303	458	9.9
200*	60,500		330	363	618	16.4

*呼び径200については塩化ビニル管メーカー名をご命下さい。

ビニロック筒型 受け挿し径違い用 CVR-SKR
 (ゴム輪形硬質塩化ビニル管用離脱防止金具)

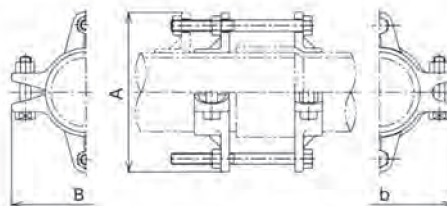


(重量: kg, その他: mm)

呼び径	価格(円)	個数/箱	B	B'	A	A'	L	重量
75 × 50	34,210	2ヶ入り	179	123	199	161	452	4.4
100 × 75	36,300		215	181	230	199	483	5.3
125 × 100	42,050		247	212	275	230	530	8.0
150 × 100	45,990		275		303		608	9.3
150 × 125	48,200			252	275	592	10.8	
200 × 150	63,680	1ヶ入り	330	282	363	303	736	15.1
250 × 200	260,930	1ヶ口	上記の図面を参照して下さい。					35.0
300 × 250	333,340	2ヶ口	上記の図面を参照して下さい。					55.0

ピニロック筒型 TS管用 CVRNTS
 (硬質塩化ビニル管TS継手形用離脱防止金具)

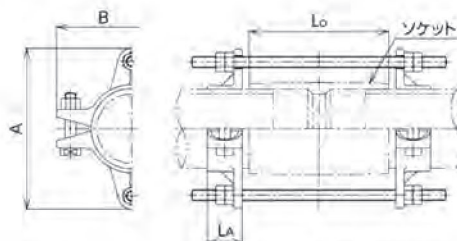
コスモ工機(株)



(重量: kg, その他: mm)

呼び径	価格(円)	個数/箱	B	b	A	重量
50	14,650	5ヶ入り	122	123	161	2.8
75	15,000	4ヶ入り	179	181	199	4.1
100	17,410		215	212	230	4.9
125	21,280	2ヶ入り	247	252	275	8.6
150	25,740		275	282	303	9.1
200	39,630	1ヶ入り	330	342	363	17.0
250	92,070		422	428	—	25.7
300	125,550		500	508	—	38.4
350	169,100		600	608	—	46.1
400	229,070		654	662	—	61.4

ピニロック筒型 TSソケット用 CVRTS-SK
 (硬質塩化ビニル管TSソケット用離脱防止金具)



(重量: kg, その他: mm)

呼び径	価格(円)	個数/箱	B	A	LA	Lo	重量
50	22,030	5ヶ入り	122	161	35	133	3.1
75	22,610	4ヶ入り	179	199	45	155	3.7
100	24,980		215	230	50	200	5.2
125	33,660	2ヶ入り	247	275	55	230	8.3
150	34,690		275	303	60	300	9.9
200	54,510	1ヶ入り	330	363	80	550	16.3
250	103,570		422	115	700	33.3	
300	205,070		500	—	850	52.3	
350	249,020		608	125	900	89.4	
400	305,290		662	—	1000	92.2	

硬質塩化ビニル管用継手 スーパークイックシリーズ

概要

スーパークイック(呼び径40～200mm)は、硬質塩化ビニル管や銅管を接合する新型継手です。スライド・ロック式により、施工は荷姿の状態(解体しない)で、管を挿入し、ナットを押輪と継手受口の隙間がなくなるまで締め付けるだけなので、非常に簡単で確実に施工ができます。離脱力が働いた時には爪リングが管外周をガッチリと押さえる構造となっています。

特長

1. 爪を押すボルトがないので超クイック・確実施工※
2. スライド・ロック式による伸縮と離脱防止性能の両立※
3. 4.0°までの曲げ接合が可能
4. 簡単に取り外しが可能
5. 爪はマルチアジャスト機構を採用し、管をソフトに守る※
6. スマートでコンパクト※
7. 腐蝕に強い

※呼び径40～200のみの製品特長となります。

適応管種

- ・硬質塩化ビニル管
- ・水道用ポリエチレン二層管(φ40・φ50)
- ・銅管
- ・SUS管(お問い合わせ下さい。)

呼び径 40～200
製品構造及び施工手順

内外面粉体塗装

各部名称・材質

スライド・ロック式	
① S 押輪 (FCD450: 粉体塗装)	⑤ ガイドリング (合成樹脂)
② 本体 (FCD450: 粉体塗装)	⑥ 爪リング (SUS304)
③ ゴム押輪 (合成樹脂)	⑦ スペーサー
④ ゴムリング (SBR)	⑧ 座金 (SUS304)

※呼び径40～200 ボルトはFCD合金(フッ素樹脂塗装)が標準です。

施工手順

1. 管に挿入深さの印をつける。
2. 管を挿入深さ以上に押し込む。
3. スペーサーを外す。
4. ボルトを受口と押輪の隙間がなくなるまで締め付け、施工完了。

呼び径 (mm)	挿入深さ (mm)
40・50	60
75～150	80
200	100

※施工時には、製品に添付している取扱説明書の通り接合作業を行って下さい。
※ステンレス鋼管用についてはお問い合わせ下さい。

Vタイプ
呼び径 250・300
製品構造及び施工手順

内面粉体塗装
外面 NCK

各部名称・材質

① 押輪 (FCD450: 黒塗装)	⑤ 特殊座金 (FCD450)
② 本体 (FCD450: 通水部のみ粉体塗装)	⑥ T 頭ボルト・ナット (FCD420)
③ ゴム輪 (SBR)	⑦ スペーサー
④ 離脱防止リング (FCD450)	

施工手順

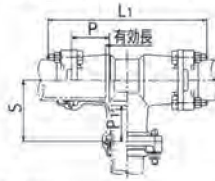
1. 管に挿入深さの印をつける。
2. 管を挿入深さ以上に押し込む。
3. 押輪用スペーサーを外す。
4. T 頭ボルト・ナットを隙間がなくなる(メタルタッチ状態)まで締め付ける。
5. 離脱防止リング用スペーサーを取外す。
6. すべての T 頭ボルト・ナットを標準締めトルクの 100N・m まで締め付け、施工完了です。

※施工時には、製品に添付している取扱説明書の通り接合作業を行って下さい。
※Vタイプ(250mm以上)は内面: JWWA G 112 水道用エポキシ樹脂粉体塗装
外面: JWWA K 139 水道用ダクタイル鋳鉄管合成樹脂塗装となります。

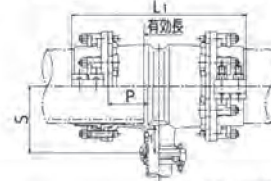
メカチーズ3型 SQVT3
(硬質塩化ビニル管用三受T字管)



呼び径 40×40～200×200



呼び径 250×75～300×300



(重量: kg, その他: mm)

呼び径	価格(円)	L1	S	P	P1	有効長	重量
40×40	48,240	348	124	90	90	159	9.9
50×40	50,790	370	140			181	9.5
×50	50,800	380	155	99	99	191	11.9
75×40	51,950	424				176	13.3
×50	57,080	420	170	106	106	172	14.6
×75	62,640	450				202	16.3
100×50	73,250	420	175	108	108	90	15.2
×75	77,600	450				182	20.7
×100	88,470	465	185	110	110	106	19.7
125×50	89,250	420				146	21.0
×75	93,870	450	190	110	110	99	17.6
×100	104,840	470				176	22.0
×125	113,840	495	200	110	110	106	19.6
150×50	98,810	420				221	27.4
×75	102,340	450	205	110	110	90	13.6
×100	112,520	475				99	16.6
×125	128,730	500	210	106	19.1	31.2	
					108	21.6	30.7

(重量: kg, その他: mm)

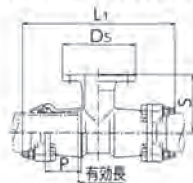
呼び径	価格(円)	L1	S	P	P1	有効長	重量
150×150	129,340	525	215	110	110	241	34.6
200×50	145,230	530	230	141	141	90	20.8
×75	153,200	560				99	23.8
×100	166,300	585	245	142	142	124	26.3
×150	179,350	635				128	31.3
×200	204,440	690	260	150	150	141	36.8
250×75※	279,280	625				250	99
×100※	293,030	647	255	150	150	106	24.3
×150※	304,960	697				110	29.3
×200※	333,570	747	290	150	150	141	34.3
×250※	394,750	797				142	39.3
300×75※	373,000	645	275	150	150	99	22.1
×100※	386,790	667				106	24.3
×150※	396,890	717	315	150	150	110	29.3
×200※	421,670	767				141	34.3
×250※	487,490	817	325	150	150	142	39.3
×300※	578,390	867				150	44.3

※呼び径 250・300の製品は、Vタイプとなります。

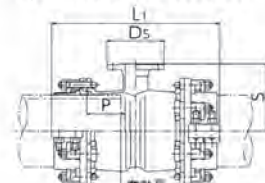
メカチーズF型 SQVTF
(硬質塩化ビニル管×フランジ付異形管用フランジ付両受T字管)



呼び径 50×50～200×200



呼び径 250×75～300×200



(重量: kg, その他: mm)

呼び径	価格(円)	L1	S	P	Ds	有効長	重量
50×50	49,100	365	130	95	155	176	11.4
75×50	53,110	405	140	99		155	157
×75	59,120	430	150		211		18.2
100×50	69,230	405	170	106	155	137	18.3
×75	76,800	430				162	21.7
×100	83,970	455	190	108	155	238	18.7
125×50	88,630	410				136	21.2
×75	93,910	435	200	110	155	211	16.1
×100	102,190	460				238	18.6
150×50	101,920	415	210	110	155	131	23.4
×75	108,140	440				211	15.6
×100	113,830	465	230	110	155	238	18.1
×150	123,340	515				290	23.1

(重量: kg, その他: mm)

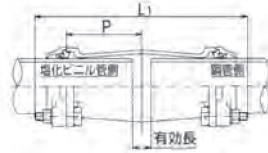
呼び径	価格(円)	L1	S	P	Ds	有効長	重量
200×50	144,120	525	230	141	155	203	38.7
×75	147,060	550				211	22.8
×100	160,040	575	240	142	155	238	25.3
×150	176,050	625				290	30.3
×200	214,330	675	250	150	155	342	35.3
250×75※	274,560	625				250	211
×100※	287,160	647	255	150	155	238	24.3
×150※	309,810	697				290	29.3
×200※	340,450	747	275	150	155	342	34.3
300×75※	359,500	645				275	211
×100※	373,150	667	280	150	155	238	24.3
×150※	400,010	717				280	29.3
×200※	430,280	767	315	150	155	342	34.3

※呼び径 250・300の製品は、Vタイプとなります。

VSジョイント SQVS
(硬質塩化ビニル管(鋼管)用両受短管)



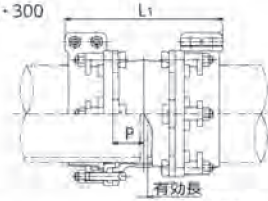
呼び径 40~200



(重量: kg, その他: mm)

呼び径	価格(円)	L1	P	有効長	重量
40	31,280	302	100	111	5.4
50	31,930	312	106	123	6.9
75	38,980	360	110	112	9.3
100	53,850	376	118	108	13.9
125	74,090	380	120	106	17.8

呼び径 250・300



(重量: kg, その他: mm)

呼び径	価格(円)	L1	P	有効長	重量
150	77,460	384	122	100	19.0
200	126,340	496	153	174	32.9
250※	238,150	431	85	27	56.0
300※	330,440	445	90	21	66.8

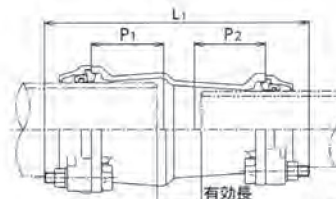
※呼び径 250・300の製品は、Vタイプとなります。

VSジョイント片落管 SQVSR
(硬質塩化ビニル管(鋼管)用両受片落管)



(重量: kg, その他: mm)

呼び径	価格(円)	L1	P1	P2	有効長	重量
50 x 40	32,210	311	90		121.0	5.9
75 x 50	40,900	350	99	90	131.5	8.7
100 x 50	51,200	365	106		136.5	11.9
x 75	54,190	390		99	132.0	12.4
125 x 50	65,240	380	108	90	148.5	12.9
x 75	69,020	400		99	139.0	13.9
x 100	76,930			106	129.0	16.1
150 x 50	69,260	395	110	90	158.5	14.9



(重量: kg, その他: mm)

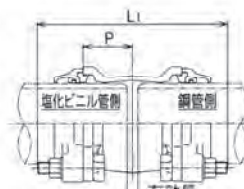
呼び径	価格(円)	L1	P1	P2	有効長	重量
x 75	73,910	415	110	99	149.0	16.3
x 100	78,710	410		106	134.0	18.2
x 125	97,270	405		108	126.0	19.4
200 x 50	86,150	475	141	90	219.5	22.9
x 75	101,480	495		99	210.0	24.8
x 100	123,100	490		106	195.0	26.2
x 125	137,360	485		108	187.0	28.6
x 150	150,930	475		110	172.0	28.5

VSジョイント(ショート) SQVSJ
(硬質塩化ビニル管(鋼管)用両受短管)



(重量: kg, その他: mm)

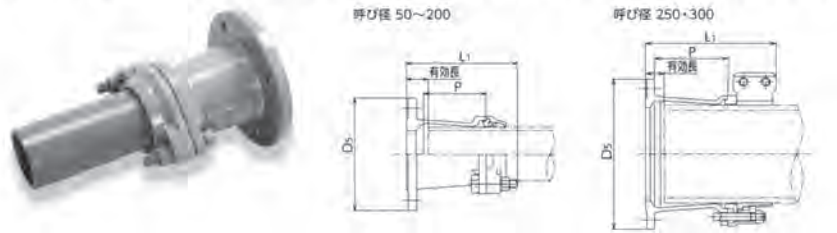
呼び径	価格(円)	L1	P	有効長	重量
50	26,480	220	60.0	31	5.2
75	31,020	270	65.0	22	7.1
100	45,540	280	70.0	12	10.5



(重量: kg, その他: mm)

呼び径	価格(円)	L1	P	有効長	重量
125	59,400	285	72.5	11	13.3
150	66,120	290	75.0	6	15.2
200	112,020	350	80.0	28	24.2

メカフランジ SQVF (硬質塩化ビニル管×フランジ付異形管用片フランジ継手管)



呼び径	価格(円)	10K,RF価格(円)	16K,RF価格(円)	L ₁	P	D ₅	有効長	重量
50	24,070	24,070	34,070	190.0	115	155	95.5	5.9
75	30,900	40,900	73,900	220.0	120	211	96.0	9.7
100	39,920	49,920	85,920	235.0	130	238	101.0	13.6
125	51,570	63,570	—	240.0	135	263	103.0	15.8
150	58,030	70,030		255.0	145	290	113.0	20.3
200	93,600	112,600		305.0	170	342	144.0	29.5
250*	170,110	—		350.5	196	410	148.5	51.6
300*	234,660	—		362.5	205	464	150.5	62.5

*呼び径 250・300の製品は、Vタイプとなります。

メカフランジ片落型 SQVFR (硬質塩化ビニル管×フランジ付異形管用片フランジ片落管)



呼び径	価格(円)	10K,RF価格(円)	16K,RF価格(円)	L ₁	P	D ₅	有効長	重量
50 × 40	23,920	23,920	33,920	183	90	155	87.5	4.7
75 × 50	39,110	49,110	82,110	198	115	211	103.5	8.7
100 × 50	49,210	59,210	95,210	208		238	113.5	10.2
× 75	52,300	62,300	98,300	230	120	263	106.0	11.6
125 × 50	54,250	66,250	—	220	115		125.5	
150 × 50	64,030	76,030		230	290	135.5	14.0	
× 75	65,420	77,420		240		120		116.0
× 100	75,840	87,840		245	124	111.0	16.3	
200 × 150	106,520	125,520		260	145	342	118.0	23.7

メカフランジロング型 SQVFL (硬質塩化ビニル管×フランジ付異形管用片フランジ調整短管)



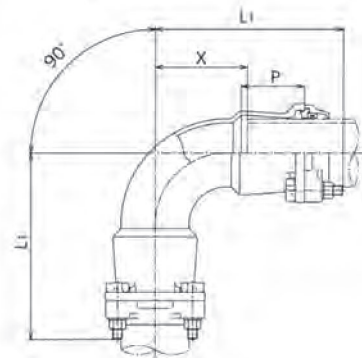
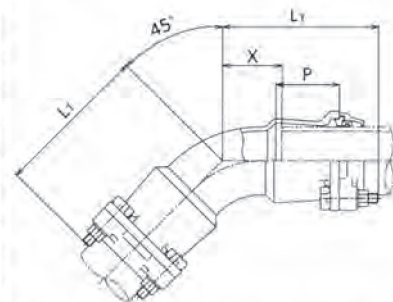
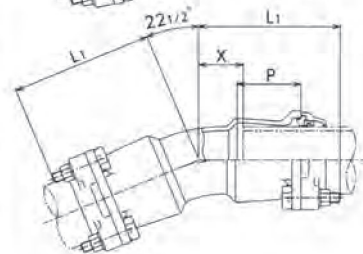
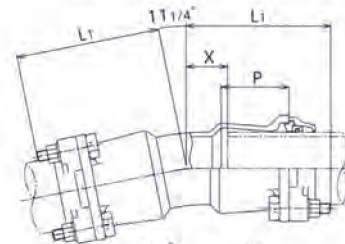
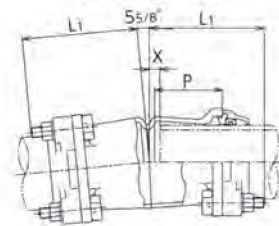
呼び径	価格(円)	10K,RF価格(円)	16K,RF価格(円)	L ₁	P	D ₅	有効長	重量
50	31,740	31,740	41,740	350	287	155	255.5	7.7
75	41,090	51,090	84,090		286	211	246.0	12.2
100	53,310	63,310	99,310	370	285	238	236.0	15.9
125	62,840	74,840	—			263	233.0	19.4
150	77,680	89,680				290	228.0	22.5
200	144,720	163,720	—	395	276	342	234.0	31.3

メカバンド SQVB1 (硬質塩化ビニル管用両受曲管)

コスモ工機 (株)



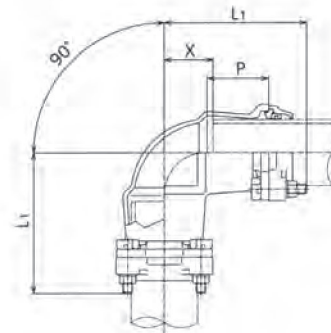
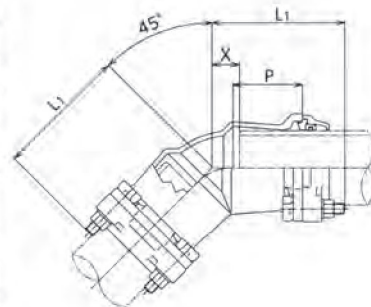
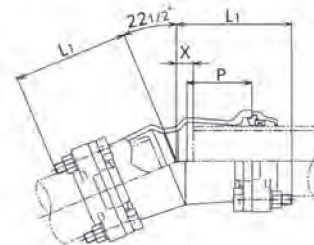
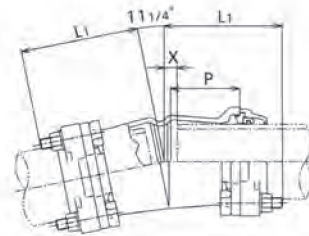
呼び径 50 ~ 200



呼び径	価格(円)	L1	P	有効長(2X)	重量
50 × 11 1/4°	30,090	200.0	98.5	211	7.6
× 22 1/2°	32,530	210.0		231	7.8
× 45°	34,360	215.0		241	8.0
× 90°	38,070	260.0		331	8.5
75 × 5 3/8°	37,020	178.0	99.0	108	9.6
× 11 1/4°	37,870	220.0		192	11.4
× 22 1/2°	40,390	230.0		212	11.6
× 45°	42,630	245.0		242	11.5
× 90°	46,570	290.0	106.0	332	12.0
100 × 5 3/8°	49,480	185.0		102	14.3
× 11 1/4°	51,080	230.0		192	16.1
× 22 1/2°	53,360	240.0		212	16.4
× 45°	55,860	265.0	108.0	262	17.6
× 90°	60,890	320.0		372	18.5
125 × 5 3/8°	70,190	192.0		110	17.4
× 11 1/4°	70,480	240.0		206	19.8
× 22 1/2°	75,580	255.0	110.0	236	19.9
× 45°	81,640	280.0		286	21.6
× 90°	86,570	350.0		426	23.9
150 × 5 3/8°	86,610	194.0		104	19.6
× 11 1/4°	91,460	240.0	141.0	196	24.1
× 22 1/2°	93,080	260.0		236	24.6
× 45°	95,550	290.0		296	26.0
× 90°	107,010	375.0		466	29.8
200 × 5 3/8°	128,510	252.0	142.0	182	35.0
× 11 1/4°	129,030	305.0		288	39.6
× 22 1/2°	138,260	330.0		338	41.3
× 45°	150,530	375.0		428	43.7
× 90°	155,470	485.0		648	50.6
250 × 5 3/8°*	237,670	290.5	150.0	177	63.6
× 11 1/4°*	253,070	350.5		297	70.9
× 22 1/2°*	266,510	375.5		347	75.0
× 45°*	297,530	430.5		457	80.4
× 90°*	341,120	570.5		737	89.6
300 × 5 3/8°*	353,430	301.5	150.0	179	77.3
× 11 1/4°*	382,600	367.5		311	86.8
× 22 1/2°*	403,340	397.5		371	91.0
× 45°*	442,640	462.5		501	101.9
× 90°*	494,710	632.5	841	120.1	

*呼び径 250・300の製品は、Vタイプとなります。

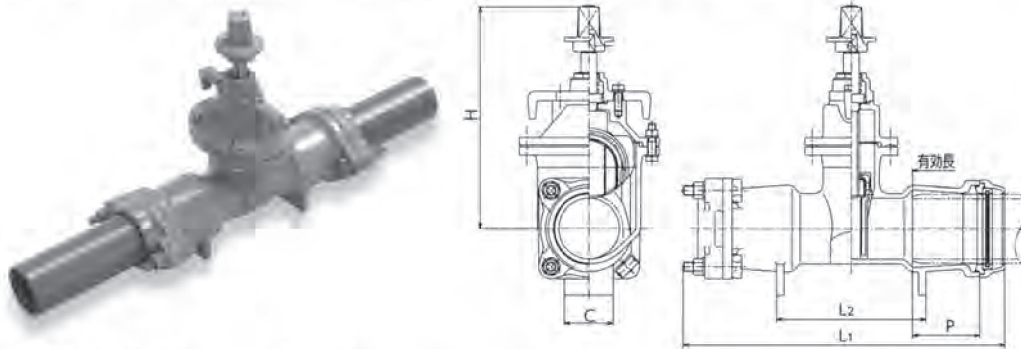
メカバンドショート型 SQVBS（硬質塩化ビニル管用両受曲管）



(重量: kg, その他: mm)

呼び径	価格(円)	L1	P	有効長(2X)	重量	
40 × 11 1/4°	24,980	147	90	103	5.6	
				× 22 1/2°	111	5.7
				× 45°	123	5.8
				× 90°	167	6.2
50 × 11 1/4°	25,110	147		105	6.5	
				× 22 1/2°		113
				× 45°	131	6.7
				× 90°	181	7.0
75 × 11 1/4°	31,870	177	99	106	9.1	
				× 22 1/2°		118
				× 45°	142	9.2
				× 90°	210	
100 × 11 1/4°	47,040	188	106	108	14.0	
				× 22 1/2°	118	14.6
				× 45°	150	15.0
				× 90°	232	16.2
150 × 11 1/4°	77,680	193	110	108	20.0	
				× 22 1/2°	128	21.0
				× 45°	170	22.4
				× 90°	284	24.6
200 × 11 1/4°	117,350	252	141	182	34.0	
				× 22 1/2°	208	36.0
				× 45°	262	37.0
				× 90°	410	41.0

SQソフト SCSS-VP（硬質塩化ビニル管対応ソフトシール仕切弁）



標準形 [SCSS-VP]

(単位：円)

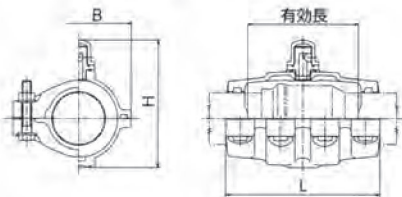
(重量：kg、その他：mm)

呼び径	1.0MPa		L1	L2	H	P	C	有効長	重量
	右開	SCSS-VP-00							
50	138,650		420	184	285	90.0	70	231	17.4
75	155,680		495	229	330	102.5	90	282	25.0
100	184,240		535	244	365	110.0	80	292	34.3
150	301,710		630	324	452		110	356	57.1

V P プロテクター F H A V（硬質塩化ビニル管用漏水修理バンド）



1. 上水道、工業用水道、農業用水道、下水道などに使用
2. 硬質塩化ビニル管の漏水補修用
3. 極めて軽量 (FRTP製)
現場での持ち運びや取付時の作業性に優れています
4. 使用可能箇所：塩ビ管直管部、塩ビ管直管の接合部（Ⅰ・Ⅱ形）、TS形ソケット



(重量：kg、その他：mm)

呼び径	価格(円)	B	H	L	有効長	重量
40	39,490	179	166.4	228	155	2.9
50	47,930	193	178.4	243	156	2.5
75	63,720	180	219.6	263	189	4.2
100	73,050	255	249.0	315	234	5.6
150	137,190	347	308.6	435	319	11.7

エアープラグ



エアープラグは、小さい穿孔口から本体を挿入・拡張することで簡易止水を行う工法です。緊急工事などに適しています。

ダクタイル鋳鉄管 75・100・150mm

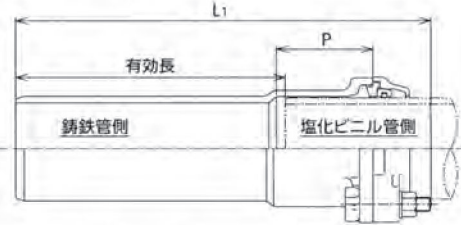
※価格はお問い合わせ下さい。

異種管用継手

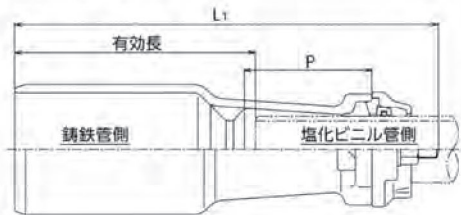
C Vジョイント 2型 SQV2（ダクタイル鋳鉄管（受口）×硬質塩化ビニル管用挿受短管）



呼び径 75~150



呼び径 75・100×50



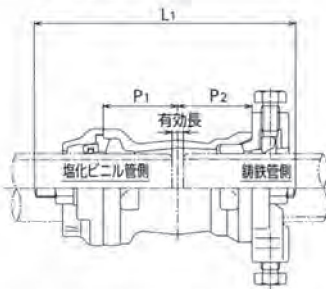
(単位：kg、その他：mm)

呼び径	価格(円)	L1	P	有効長	重量
75	30,020	470	98	346.0	10.0
100	39,970		108	336.0	13.6
150	56,410		138	328.0	18.3
DIP75 × 50 ^{VP}	25,100	355	115	260.5	6.5
100 × 50	31,140	372		277.5	7.7

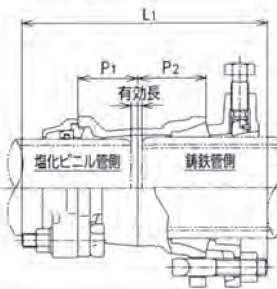
VCジョイント SQVC（硬質塩化ビニル管×ダクタイル鋳鉄管用両受継手）



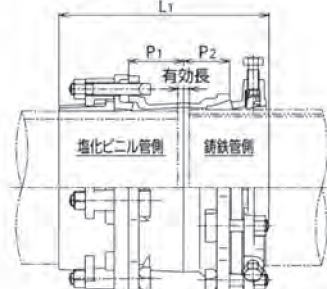
呼び径 50



呼び径 75~200



呼び径 250・300



(単位：kg、その他：mm)

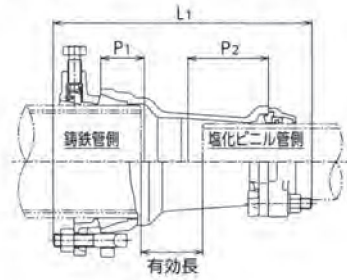
呼び径	価格(円)	L1	P1	P2	有効長	重量
50	28,930	218.0	65	65	25.5	5.5
75	35,140	283.0			16.0	9.8
100	44,320	291.0	70	80	11.0	13.8
125	56,090	295.0	75		13.0	19.0
150	63,640	295.0	75		8.0	20.6

(単位：kg、その他：mm)

呼び径	価格(円)	L1	P1	P2	有効長	重量
200	77,890	327.0	85	80	24.0	28.9
250*	163,970	373.5	95		28.5	48.6
300*	200,630	424.5	105		30.5	59.6
S50	57,940	212.0	60	95	22.5	8.4

※呼び径 250・300の製品は、Vタイプとなります。
 ※S50形ダクタイル鋳鉄管には使用できません。

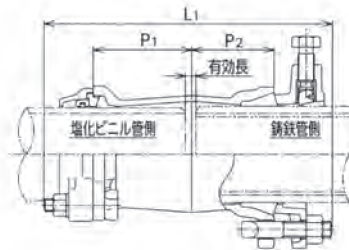
C Vジョイント片落型K形 SQVCR（ダクタイル鋳鉄管×硬質塩化ビニル管用両受片落管）



(重量：kg、その他：mm)

呼び径	価 格(円)	L1	P1	P2	有効長	重 量
DIP75 × 50 ^{VP}	46,420	350	80	115	113.5	11.1
100 × 50	54,500	366			125.5	13.5
× 75	58,870	382		120	112.0	14.2
125 × 50	77,830	375		115	135.5	17.5
× 75	83,960	393		120	124.0	19.0
150 × 50	74,540	385		115	145.5	19.8
× 75	76,800	405		120	136.0	20.4
× 100	82,600			130	126.0	23.0
200 × 50	86,860	404		115	165.5	24.9
× 75	90,550	424		120	156.0	25.4
× 100	112,260	432		130	154.0	27.9
× 125	113,220	428		135	147.0	29.3
× 150	117,670	424		145	138.0	29.7

VCジョイントロング型K形 SQVCL（硬質塩化ビニル管×ダクタイル鋳鉄管用両受継手）

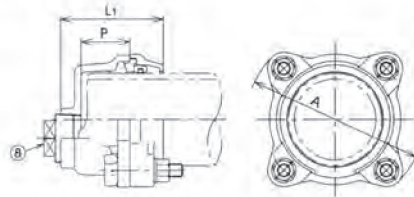


(重量：kg、その他：mm)

呼び径	価 格(円)	L1	P1	P2	有効長	重 量
50	35,750	293	105	100	100.5	6.1
75	43,790	348	110		81.0	10.9
100	48,720	362	120		81.0	15.0
150	71,960	380	140		93.0	23.5

管帽

管帽塩化ビニル管用 SQVK（硬質塩化ビニル管（鋼管）用管帽）

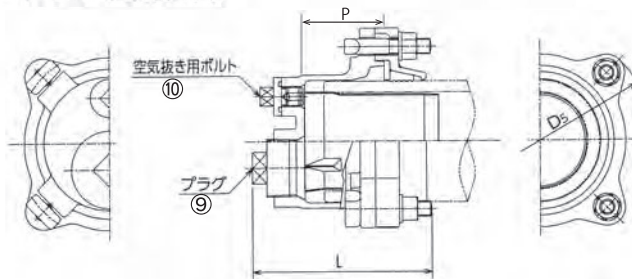


(質量: kg, その他: mm)

呼び径	価格(円)	L ₁	P	A	⑨プラグ	重量
40	19,080	125	56	151	R1/2	2.8
50	19,500	128		163	R1(25)	3.3
75	21,460	156	60	192	R2(50)	6.0
100	30,170	158	62	218		6.9
125	39,690	161	66	245		8.0
150	40,730	163	68	271		11.5
200	72,210	182	70	340		16.5

※内外面粉体塗装

P管帽 PKB（水道配水用ポリエチレン管用管帽）

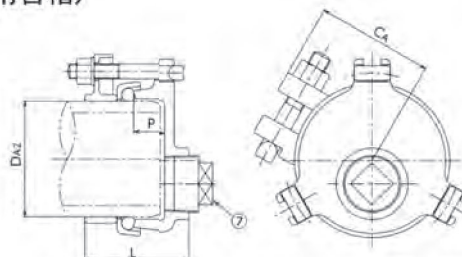


(質量: kg, その他: mm)

呼び径	価格(円)	d _s	L	P	⑨プラグ	⑩プラグ	重量
50	35,500	168	162.5	82.5	—	G1	3.2
75	44,840	200	163.0		—	—	5.9
100	61,700	235	164.5	83.0	R2(50)	G1/2	9.1
150	92,330	290	171.0			—	14.7
200	199,830	387	188.0			95.0	27.9
250	602,610	460	233.0	105.0	G1	46.5	

※内外面粉体塗装

管帽石綿管用 AAKNP（石綿管用管帽）

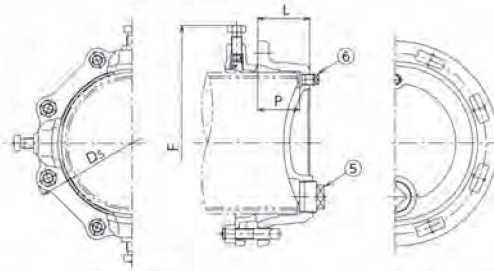


(質量: kg, その他: mm)

呼び径	価格(円)	DA ₂	CA	L	P	⑪プラグ	重量
75	24,610	95 ~ 98	98	105	32.0	R2(50)	4.8
100	28,330	124 ~ 127	127	115	35.0		7.0
125	36,890	153 ~ 156	143	106	33.5		8.8
150	41,580	182 ~ 186	158	111	37.0		11.0
200	51,550	242 ~ 246	200	116			16.8

※通水部粉体塗装 ※抜出し防止の防護を必ず併用して下さい。 ※挿口部・切管部を問わず使用できます。

管帽鋳鉄管用 K形用 MCKP-KG・MBKP-KG（ダクタイル鋳鉄管K形用管帽）



MCKP-KG (重量: kg, その他: mm)

呼び径	価格(円)	Ds	L	P	F	⑥プラグ	⑦プラグ	重量
75	34,120	197	92		258			9.4
100	42,890	232			295		R1/4	12.8
150	63,310	287	94	80	346			18.8
200	81,210	338	96		402		R1/2	25.0
250	110,630	394	99		454			33.5
300	143,450	445	132		505	R2(50)		46.1
350	201,750	504	136		556			63.5
400	317,820	558	139	110	606		R1(25)	79.9
450	410,270	613			657			101.3
500	511,070	664	142		708			119.8
600	615,750	771			811			161.0

MBKP-KG (重量: kg, その他: mm)

呼び径	価格(円)	Ds	L	P	F	⑥プラグ	⑦プラグ	重量
3B	49,530	197	92		260			9.4
4B	62,340	236			299		R1/4	12.8
6B	90,610	294	94	80	352			18.8
8B	116,990	348	96		411		R2(50)	25.0
10B	158,610	405	99		465			33.5
12B	209,840	458	132	110	518		R1(25)	46.1

※ K形 通水部粉体塗装

※ K形 通水部粉体塗装

管帽鋳鉄管用 NS形用 MCKP-NS（ダクタイル鋳鉄管NS形用管帽）

※ GXにも使用できます。取外しも簡単です。

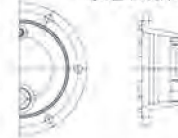


呼び径 300の形状



異形管の場合

呼び径 150以下の形状

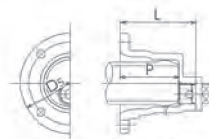


(重量: kg, その他: mm)

呼び径	価格(円)		Ds	L	P	F	⑥プラグ	⑦プラグ	重量
	本体	付属品付*							
75	57,970	69,820	224	103		229		R1/4	11.4
100	70,630	85,250	255			260			14.2
150	95,260	116,790	310	105	81	313		R1/2	19.8
200	122,910	145,640	364			366			
250	156,520	186,540	416			419	R2(50)	37.8	
300	187,580	223,830	477			539		53.6	
350	233,170	279,060	528	116	87	590		R1(25)	68.9
400	368,260	422,750	582			644	80.8		
450	398,810	454,740	633			695	99.3		

※通水部粉体塗装 ※ SⅡ形用ゴム輪・ボルト・ナットを含みます。 ※重量はMCKP-NSについてです。

管帽鋳鉄管用 S50形用 S50MCK（ダクタイル鋳鉄管S50用管帽）

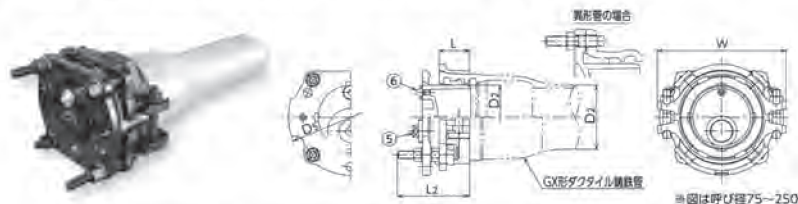


(重量: kg, その他: mm)

呼び径	価格(円)	Ds	L	P	プラグ	重量
S50	55,410	160	122	95	1B	4.9

※付属品は含みません。

管栓鋳鉄管用 GX形 MCSP-GX・MCSP-GX I

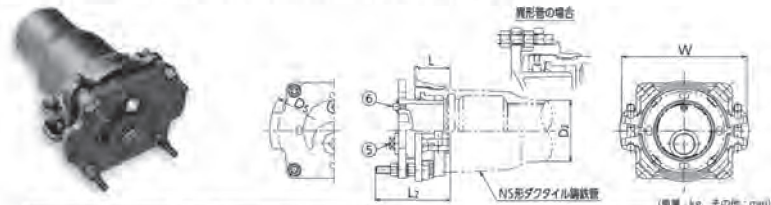


※図は呼び径75～250
(重量:kg, その他:mm)

呼び径	価 格 (円)		D ₂	L	L ₂	W	⑤プラグ	⑥空気抜き用ボルト	重 量
	直管用 MCSP-GX	異形管用 MCSP-GXI							
75	48,770	33,530	93.0	60.5	167.5	249	R2(50)	—	10.4
100	73,140	51,760	118.0	78.0	199.0	307		—	16.5
150	93,840	65,470	169.0	81.0	201.0	341		G1/4	24.0
200	120,350	90,280	220.0	89.0	208.0	391		G1/2	31.3
250	153,680	116,500	271.6	94.0	212.0	474		—	42.2
300	219,700	175,420	322.8	143.0	290.0	546		—	66.6
350	263,860	204,300	374.0	148.0	295.0	631		G1(25)	80.4
400	378,520	239,320	425.6	149.0	295.0	686		—	101.2
450	423,480	273,310	476.8	150.0	306.0	733		—	110.0

※異形管用はゴム輪を含みます。※重量は MCSP-GX についてです。

管栓鋳鉄管用 NS形 MCSP-NS・MCSP-NS I

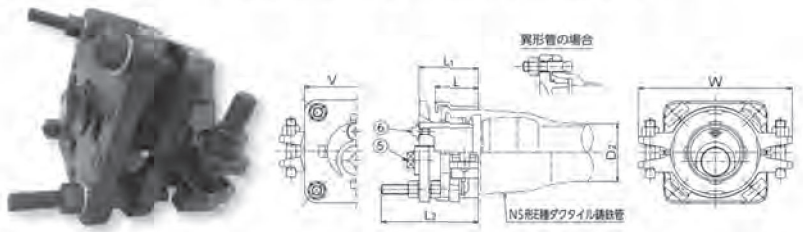


(重量:kg, その他:mm)

呼び径	価 格 (円)		D ₂	L	L ₂	W	⑤プラグ	⑥空気抜き用ボルト	重 量						
	直管用 MCSP-NS	異形管用 MCSP-NSI													
75 空気抜き付	54,740	—	93.0	82.0	189.0	242	R1(25)	G1/4	13.5						
75								—	14.0						
100								G1/4	23.0						
150								—	33.0						
200								G1/2	40.0						
250								—	53.0						
300								163,200	—	322.8	140.0	288.0	561	—	71.7
350								192,310	—	374.0	—	287.0	613	G1(25)	83.4
400								227,160	—	425.6	—	686	—	109.6	
450								254,380	—	476.8	145.0	291.0	733	—	123.4

※呼び径 75～250は直管・異形管兼用です。なお、継ぎ輪には使用できません。呼び径300以上は継ぎ輪にも使用可能です。
※呼び径 75(空気抜き付)の型式は MCSP-NS/A です。 ※異形管用はゴム輪を含みます。 ※重量は MCSP-NS についてです。

管栓鋳鉄管用 NS形E種 MCSP-NSE・MCSP-NSE I



(重量:kg, その他:mm)

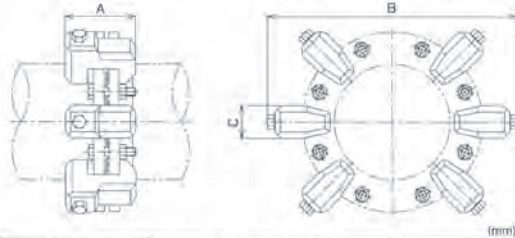
呼び径	価 格 (円)		D ₂	L	L ₁	L ₂	V	W	⑤プラグ	⑥空気抜き用ボルト	重 量
	直管用 MCSP-NSE	異形管用 MCSP-NSEI									
75	52,010	27,170	93	71.5	98	167	178.5	258	R2(50)	G1/4	11.0
100	69,100	34,540	118	88.5	121	199	210.5	313		—	17.0
150	94,260	48,940	169	93.0	125	202	249.5	351		—	24.0

※ゴム輪は含みません。
※重量は MCSP-NSE についてです。

フランジブロック KTF5 KTF3

φ50~200 φ250~1000

既設管フランジ接合部固定金具



(mm)

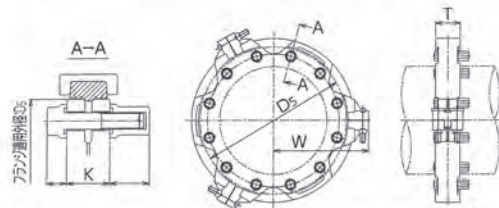
1. フランジ接合部に後付けし、離脱防止性能 3DkNを発揮。
2. 操作ナットを締め込むだけの簡単施工。
3. フランジ外周方面から管に対して垂直にボルト操作が行えるため締付けスペースの制限なし。
4. 平らな面を有したピースでフランジを押し集中荷重を防ぐ。

呼び径	価格(円)	寸法			使用数(個)	操作ボルト・ナット
		A	B	C		
50	22,220	127	272	31	2	2-M16
75	26,730		343			
100	26,730		370			
150	53,460		425			
200	80,190		480			
250	143,000	143	535	66	6	6-M16
300	190,640		589			
350	289,960	172	703	80	8	8-M22
400	289,960		755			
450	289,960		825			
500	289,960		879			
600	625,460	202	1001	76	12	12-M24
700	625,460		1119			
800	833,800		1225			
900	836,220	216	1335	76	16	16-M24
1000	1,039,940		1441			

フランジプロテクター HKF2



フランジ接合部の漏水を阻止するプロテクターです。
パッキン内蔵型のため、従来型と比較し施工が簡略化されました。
(呼び径75~600mm)
フランジ接合部の離脱防止力を3DkNに向上します。



(重量: kg, その他: mm)

呼び径	価格(円)		D5	K	W	T	重量
	7.5K	10K					
50	—	212,910	155	32~47	292	45	5.5
75	178,870	250,350	211	36~56	348	49	6.5
100	202,150	282,990	238	36~57	375	57	7.0
150	283,610	397,090	290	44~59	438		10.0
200	347,250	486,150	342	44~61	492	86	11.0
250	480,770	—	410	48~65	287		86
300	578,720		464	48~69	315	90	30.0
350	649,130		530	52~71	352	92	34.0
400	803,310		582	52~74	380	98	40.0
450	905,170		652	56~76	836	95	47.0
500	918,530		706	56~79	893	97	56.0
600	1,240,530		810	60~90	1009	112	70.0

※上記より大きいサイズは鋼板製です。
※表の数値は7.5k仕様です。(呼び径50を除く)

ポリエチレン管用継手

ポリテックジョイントシリーズ

概要

水道配水用ポリエチレン管は、その材料特性から伸びが大きく、耐震性に優れ地盤変位に追従する性能を有しています。しかしながら同時に管が伸びることによって管が縮径する為、シールパッキンの構造や離脱防止機構の性能的要求が高く求められています。

そのため、メカニカル継手で接合する場合は、インナーコアを装着して管の縮径を防止し、パッキンにはリップ部を設けて止水性を高めるとともに離脱防止用爪により高い離脱防止性能を得る構造としています。

ポリテックジョイント引抜試験によると、水道配水用ポリエチレン管の有する際伏歪 8%以上の 10%まで管接合部のずれや抜けがないことを確認しており、水道配水用ポリエチレン管の有する性能を十分発揮できる製品となっております。

EF 接合>ポリテックジョイント>水道配水用ポリエチレン管の降伏歪 8%

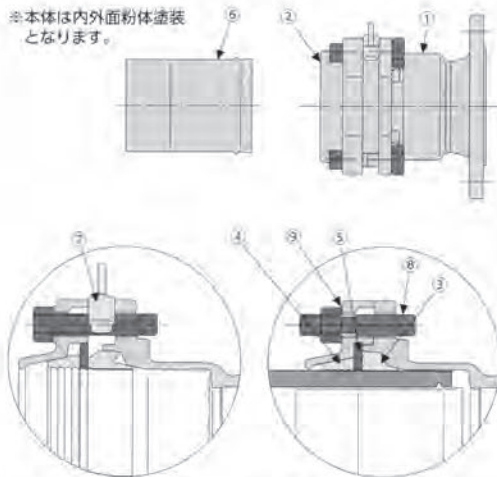
特長

1. 雨などの気象条件や地下水などの現場条件に左右されない
2. 漏水補修箇所や連絡箇所などにおいて施工性が良い
3. 離脱防止と固定ボルトが一体となっているので施工性が良い

構造

施工前(荷姿)の状態ではスペーサーの装着により、爪、リテーナー、ゴム輪共管外径に対して内径を広く保っており、管の挿入を容易にしました。管端部内径にインナーコアを装着後に管を所定量挿し込んでスペーサーを外し、ボルト・ナットを継手と押輪がメタルタッチになるまで締付けることによってゴム輪のリップ部が管に圧着され、同時に爪も所定量管に食い込む構造になっています。

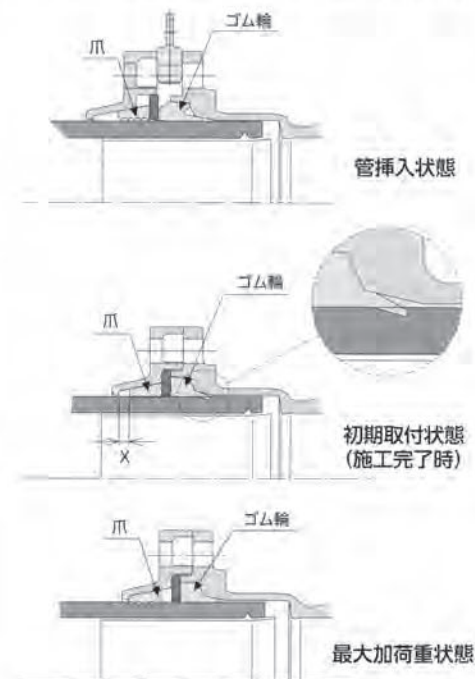
※本体は内外面粉体塗装となります。



部番	名称	材質
①	本体	FCD450
②	押輪	FCD450
③	ゴム輪	SBR
④	爪リング	樹脂
⑤	リテーナー	樹脂
⑥	インナーコア	SUS304
⑦	スペーサー	樹脂
⑧	T頭ボルト及びナット	FCD合金(フッ素樹脂塗装)
⑨	平座金	SUS304

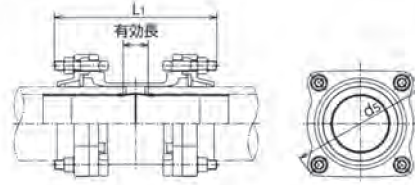
機能

インナーコアは管の最小内径に合わせ装着が容易な寸法としました。継手の受口部に所定量管を挿入した後、スペーサーを取り外して、ボルト・ナットを締付けることにより、管はインナーコアの外面に管内面が当たるまで縮径します。同時に爪は所定量くい込み、ゴム輪のリップ部は下図(初期取付状態)のように管の外径よりも小さくなる変位を与えられて管の外径に密着します。また、爪は所定量のくい込みにより、使用圧力の0.75MPa以下では移動せず、地震等による過度の荷重を受けた時、移動(下部X部)する構造になっています。



配水用ポリエチレン管用継手

PE継輪 PEP（配水用ポリエチレン管用両受短管）



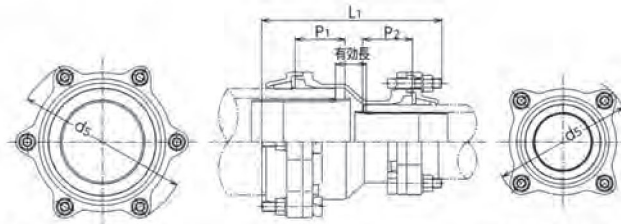
(重量: kg, その他: mm)

呼び径	価格(円)	ds	L1	有効長	重量
50	58,530	168	274	55	7.2
75	72,480	200	277	72	9.9
100	105,760	235	275	64	14.6

(重量: kg, その他: mm)

呼び径	価格(円)	ds	L1	有効長	重量
150	162,850	290	290	56	24.2
200	325,900	387	312	54	40.2
250	952,950	460	384	70	59.0

PE継輪片落型 PEPR（配水用ポリエチレン管用両受片落管）



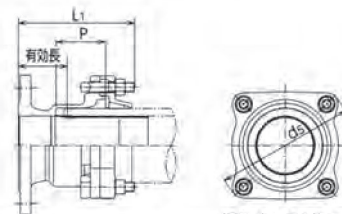
(重量: kg, その他: mm)

呼び径	価格(円)	ds	ds'	L1	P1	P2	有効長	重量
75 × 50	64,200	200	168	279.5				
100 × 75	87,880	235	200	275.0	83	86	67.5	9.4
						83	65.0	12.1

(重量: kg, その他: mm)

呼び径	価格(円)	ds	ds'	L1	P1	P2	有効長	重量
150 × 100	137,430	290	235	301.5	83		85.0	19.8
200 × 150	276,390	387	290	381.0	95	B3	142.0	34.1

Pメカフランジ PF・PFR（配水用ポリエチレン管×フランジ付異形管用片フランジ継手管）



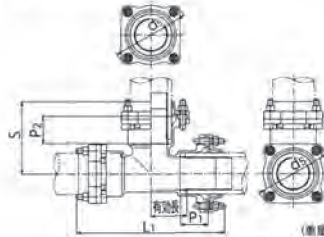
(重量: kg, その他: mm)

呼び径	価格(円)	ds	L1	P	有効長	重量
50	44,380	168	196.0	86	86.5	6.0
75	58,350	200	195.5	83	93.0	10.1
100	76,620	235			90.0	13.7
150	113,110	290	207.0		96.0	21.1
200	205,190	387	261.0	95	133.0	37.0
250	543,230	460	332.0	105	175.0	58.5

(重量: kg, その他: mm)

呼び径	価格(円)	ds	L1	P	有効長	重量
75 × 50	43,010	168	196.0	86	86.5	9.4
100 × 75	56,120	200	196.5	83	94.0	12.2
150 × 100	80,570	235	199.5			18.0
200 × 150	94,240	290	211.0		100.0	28.9

Pメカチーズ3型 PT3（配水用ポリエチレン管用三受T字管）



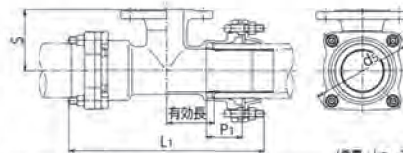
(単位：kg, その他：mm)

呼び径	価格(円)	d5	d5'	L1	S	P1	P2	有効長	重量
50 × 50	80,140	168	168	392	196.0	86	86	173	11.4
75 × 75	94,270	200	200	418	209.0	83	83	213	15.7
100 × 75	137,110	235	235	448	224.0			207	19.4
× 100	160,230				235			237	21.7
150 × 75	202,190	290	200	488	254.0			226	31.6
× 100	221,240	235	235	488		266	31.7		

(単位：kg, その他：mm)

呼び径	価格(円)	d5	d5'	L1	S	P1	P2	有効長	重量
150 × 150	252,500	290	290	548	274.0	83	83	326	36.0
200 × 75	373,350	387	200	504	284.5	95		248	57.6
× 100	395,650		235	546	282.5	326		62.7	
× 150	445,760	290	591	304.0	335	69.0			
× 200	544,050	387	647	323.5	391	81.5			

PメカチーズF型 PTF（配水用ポリエチレン管用フランジ付両受T字管）



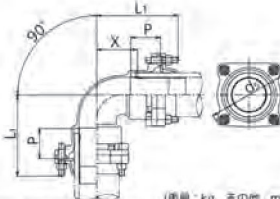
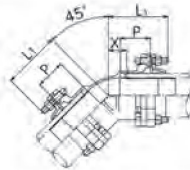
(単位：kg, その他：mm)

呼び径	価格(円)	d5	L1	S	P1	有効長	重量
75 × 50	81,560	200	388	120	83	183	13.3
× 75	88,910		418	125		213	16.1
100 × 50	141,490	235	388	135	83	177	19.1
× 75	150,100		418	135		207	21.6
× 100	177,130	438	140	227	24.1		
150 × 50	215,250	290	418	170	83	196	29.7
× 75	222,720		448	170		226	32.7

(単位：kg, その他：mm)

呼び径	価格(円)	d5	L1	S	P1	有効長	重量
150 × 100	238,410	290	468	185	83	246	35.5
× 150	266,630		518	215		296	42.3
200 × 75	370,120	387	503	220	95	247	58.0
× 100	389,150		533	230		307	60.5
× 150	393,960		583	230		327	66.3
× 200	413,510		632	230		376	72.4

Pメカバンド PB（配水用ポリエチレン管用両受曲管）



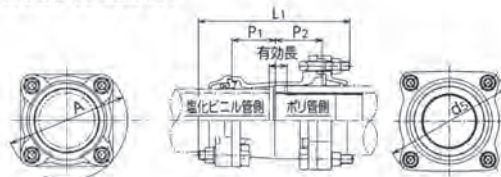
(単位：kg, その他：mm)

呼び径	価格(円)	d5	L1	P	有効長(2X)	重量
50 × 11 1/4"	57,520	168	146.0	86	73	7.2
× 22 1/2"	57,880		151.0		83	
× 45"	58,630		156.0		93	
× 90"	60,430		206.0		193	
75 × 11 1/4"	71,220	200	147.0	83	89	9.4
× 22 1/2"	71,600		152.0		99	
× 45"	72,920		159.5		114	
× 90"	73,160		208.0		211	
100 × 11 1/4"	113,270	235	147.0	83	83	11.9
× 22 1/2"	115,110		152.0		93	

(単位：kg, その他：mm)

呼び径	価格(円)	d5	L1	P	有効長(2X)	重量
100 × 45"	116,360	235	166.0	83	121	14.2
× 90"	117,600		228.0		245	
150 × 11 1/4"	184,330	290	156.0	95	90	23.1
× 22 1/2"	188,140		168.0		114	
× 45"	189,640		201.5		181	
× 90"	197,120		271.0		320	
200 × 11 1/4"	353,120	387	196.0	95	136	47.5
× 22 1/2"	354,790		223.0		136	
× 45"	360,910		223.0		190	
× 90"	387,970		323.5		391	

PVジョイント PSV・PSVR
 (配水用ポリエチレン管×硬質塩化ビニル管用両受短管)



PSV (重量: kg, その他: mm)

呼び径	価格(円)	A	d ₅	L ₁	P ₁	P ₂	有効長	重量
50	43,210	163	168	254.0	60	93	51	6.5
75	52,680	192	200	279.5	66	91	53	8.9
100	76,260	218	235	282.5	80	83	43	12.9
150	115,040	271	290	296.0	87	46	20.5	
200	225,160	340	387	344.0	95	57	31.9	

PSVR (重量: kg, その他: mm)

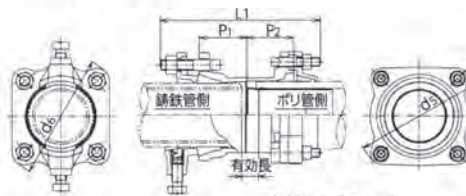
呼び径	価格(円)	A	d ₅	L ₁	P ₁	P ₂	有効長	重量
φ50 × 40 ^φ	41,410	151	168	273.9			21.0	6.3
75 × 50	44,180	200	256.5	60			60.5	7.6
100 × 50	54,960	163	269.5				70.5	10.5
100 × 75	64,020	235	275.5	83			56.0	11.3
150 × 75	81,960	192	307.0	66			82.0	16.7
150 × 100	87,190	218	306.0	70			61.0	17.9

※塩ビ管側の離脱防止性能はスーパーフックと同等であり、呼び径 50 は水道用ポリエチレン管二層管にも使用できます。

PCジョイント PCH
 (配水用ポリエチレン管×ダクタイル鋳鉄管用両受短管)



160

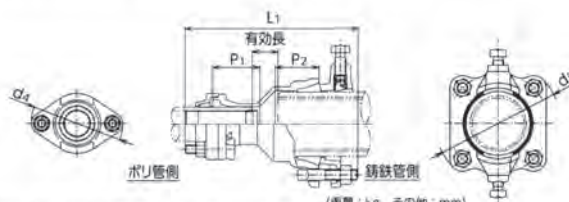


(重量: kg, その他: mm)

呼び径	価格(円)	d ₆	d ₅	L ₁	P ₁	P ₂	有効長	重量
75	63,860	197	200	290.5	80	92	46.0	12.8
100	85,210	232	235	293.5	90	83	42.0	17.4
150	124,900	287	290	301.0	92	45.0	27.7	
200	255,360	338	387	315.0	90	95	43.0	38.9
S50	69,360	160	168	222.0	95	86	14.0	8.3

※鋳鉄管側には離脱防止押輪 CMH が標準で付属しております。
 30kN の離脱防止力が必要な場合は CMH をご用命下さい。

PCジョイント片落型 PCRH
 (配水用ポリエチレン管×ダクタイル鋳鉄管用両受片落管)



(重量: kg, その他: mm)

呼び径	価格(円)	d ₄	d ₅	L ₁	P ₁	P ₂	有効長	重量
HPPE 50 × 75 DIP	56,190	168	197	301.0	86	80	49.5	10.3
50 × 100	86,780		232	316.0			60.5	13.5
50 × 150	116,310		287	342.0			87.5	21.0
75 × 100	84,120	200	232	301.5	83	80	53.0	14.6
75 × 150	121,660		287	326.5			79.0	21.8
100 × 150	127,450		235	306.5			56.0	24.7

※鋳鉄管側には離脱防止押輪 CMH が標準で付属しております。
 30kN の離脱防止力が必要な場合は CMH をご用命下さい。

コスモバルブST型 ソフトシール弁 タイプ

不断水分岐用コスモバルブST型(F式)



本管口径 φ75~200



本管口径 φ250~600

STCFPF・STCF/10M(ダクタイル鋳鉄管・鋳鉄管)

(単位：円)

分岐 本管	75	100	150	200	250	300
75	193,380	—	—	—	—	—
100	205,810	230,680	—	—	—	—
150	226,880	266,590	367,840	—	—	—
200	274,230	308,400	417,240	605,970	—	—
250	294,070	325,750	429,250	631,050	932,420	—
300	309,100	340,680	445,640	767,530	981,350	1,269,050
350	354,770	390,690	491,460	843,660	1,015,040	1,826,370
400	403,230	438,300	545,180	928,030	1,125,930	1,293,310
450	430,790	472,840	580,890	1,020,840	1,137,260	1,307,130
500	548,850	584,000	689,540	1,122,950	1,316,210	1,484,800
600	621,650	656,710	758,740	1,235,210	1,451,420	1,667,510

STVPF・STSPF(硬質塩化ビニル管・鋼管)

(単位：円)

分岐 本管	75	100	150	200
75	176,760	—	—	—
100	184,160	231,520	—	—
150	208,190	245,100	342,240	—
200	270,060	311,980	366,530	528,970

STAPFP(石綿管)

(単位：円)

分岐 本管	75	100	150	200
75	303,550	—	—	—
100	209,580	365,230	—	—
125	225,950	270,220	—	—
150	239,810	274,230	521,930	—
200	281,510	320,540	453,960	589,670

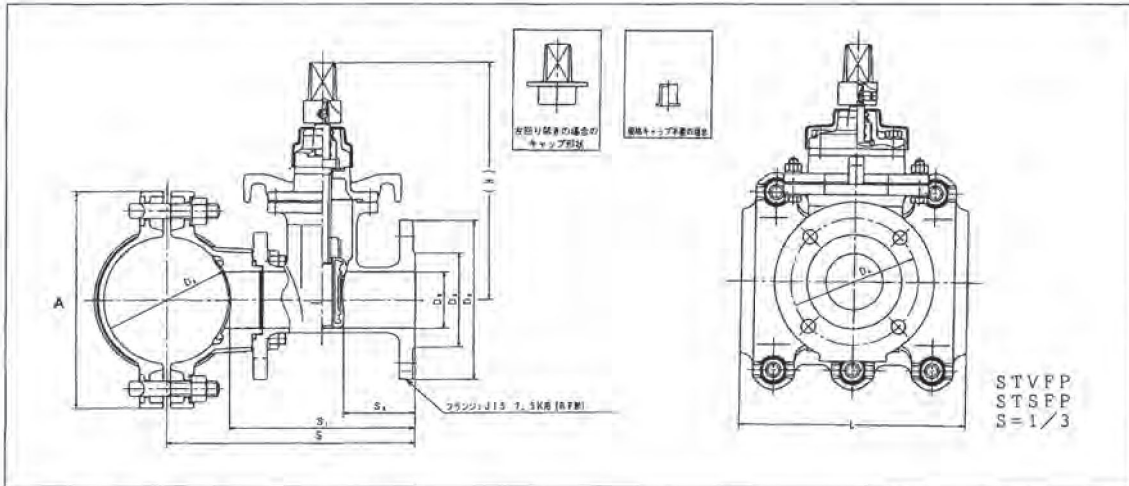
STPF(ポリエチレン管)

(単位：円)

分岐 本管	75	100	150	200
75	263,420	—	—	—
100	286,740	341,510	—	—
150	331,550	378,420	486,410	—
200	554,490	610,140	735,670	851,100

ソフトシール弁付割T字管寸法表

コスモ工機 (株)



(鋼鉄管用 φ75~200×φ75~200) (STCFPP)

呼び径	本管外径	D ₁	D ₂	D ₃	D ₄	D ₅	L	H	A	S	S ₁	S ₂	N-E	T頭ボルト
75X75	93.0	99	75	125	168	211	209	315	208	296.5	247	95	4-19	4-M16X85
100X75	118.0	124	75	125	168	211	264	315	232	309.0	247	95	4-19	6-M16X85
100X100	118.0	124	100	152	195	238	264	355	232	315.0	253	93.5	4-19	6-M16X85
150X75	169.0	176	75	125	168	211	268	315	294	335.0	247	95	4-19	6-M16X85
150X100	169.0	176	100	152	195	238	268	355	294	346.0	258	93.5	4-19	6-M16X85
150X150	169.0	176	150	204	247	290	348	445	304	420.0	332	100.5	6-19	6-M20X90
200X75	220.0	227	75	125	168	211	268	315	360	360.5	247	95	4-19	6-M20X90
200X100	220.0	227	100	152	195	238	268	355	360	381.5	268	93.5	4-19	6-M20X90
200X150	220.0	227	150	204	247	290	398	445	360	445.5	332	100.5	6-19	8-M20X90
200X200	220.0	227	201	256	299	342	398	540	360	444.5	331	94.5	8-19	8-M20X90

塩化ビニル管・鋼管用 φ75~200×φ75~200 (STVPF・STSFP)

呼び径	塩化ビニル管外径	本管外径	D ₁	D ₂	D ₃	D ₄	D ₅	L	H	A	S	S ₁	S ₂	N-E	T頭ボルト
75X75	89	89.1	92	75	125	168	211	306	315	215	293.0	247	95	4-19	6-M20X90
100X75	114	114.3	116	75	125	168	211	326	315	237	305.0	247	95	4-19	6-M20X90
100X100	114	114.3	116	100	152	195	238	326	355	237	321.5	263	93.5	4-19	6-M20X90
150X75	165	165.2	168	75	125	168	211	300	315	287	331.0	246	95	4-19	6-M20X90
150X100	165	165.2	168	100	152	195	238	300	355	287	352.0	268	93.5	4-19	6-M20X90
150X150	165	165.2	168	150	204	247	290	390	445	292	416.0	332	100.5	6-19	8-M20X90
200X75	165	165.2	168	75	125	168	211	300	315	287	414.5	305	95	4-19	6-M20X90
200X100	216	216.3	219	100	152	195	238	300	355	337	337.5	268	93.5	4-19	6-M20X90
200X150	216	216.3	219	150	204	247	290	450	445	337	441.5	332	100.5	6-19	8-M20X90
200X200	216	216.3	219	201	256	299	342	450	540	337	450.5	341	94.5	8-19	8-M20X90

石棉管用 φ75~200×φ75~200 (STAPFP)

呼び径	本管外径	D ₁	D ₂	D ₃	D ₄	D ₅	L	H	A	S	S ₁	S ₂	N-E	T頭ボルト
75X75	98	103	75	125	168	211	209	315	210	298.5	247	95	4-19	4-M16X85
100X75	127	132	75	125	168	211	264	315	244	313.0	247	95	4-19	6-M16X85
100X100	127	132	100	152	195	238	264	355	244	319.0	253	93.5	4-19	6-M16X85
125X75	156	162	75	125	168	211	264	315	275	328.0	247	95	4-19	6-M16X85
125X100	156	162	100	152	195	238	264	355	275	334.0	253	93.5	4-19	6-M16X85
150X75	186	192	75	125	168	211	268	315	310	343.0	247	95	4-19	6-M16X85
150X100	186	192	100	152	195	238	268	355	310	354.0	258	93.5	4-19	6-M16X85
150X150	186	192	150	204	247	290	348	445	320	428.0	332	100.5	6-19	6-M20X90
200X75	246	253	75	125	168	211	268	315	385	373.5	247	95	6-19	6-M20X90
200X100	246	253	100	152	195	238	268	355	385	394.5	268	93.5	4-19	6-M20X90
200X150	246	253	150	204	247	290	398	445	385	458.8	332	100.5	6-19	8-M20X90
200X200	246	253	201	256	299	342	398	540	385	457.5	331	94.5	8-19	8-M20X90

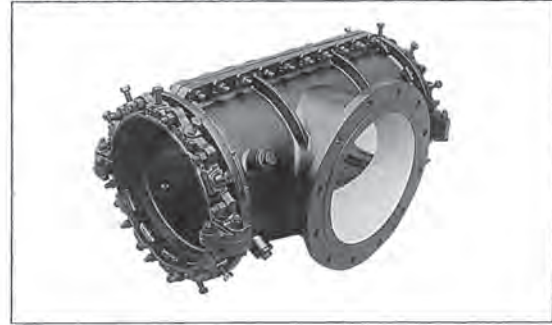
ポリ管用 φ75~150×φ75~150 (STPF)

呼び径	本管外径	D ₁	D ₂	D ₃	D ₄	D ₅	L	H	A	S	S ₁	S ₂	N-E	T頭ボルト
75X75	90	90	75	125	168	211	386	315	212	350	305.0	95	4-19	8-M16X85
100X75	125	125	75	125	168	211	424	315	262	355	292.5	95	4-19	8-M16X85
100X100	125	125	100	152	195	238	424	355	262	333	270.5	93.5	4-19	8-M16X85
150X75	180	180	75	125	168	211	488	315	322	390	300.0	95	4-19	10-M16X85
150X100	180	180	100	152	195	238	488	355	322	358	268.0	93.5	4-19	10-M16X85
150X150	180	180	150	204	247	290	488	445	322	427	337.0	100.5	6-20	10-M16X85

割T字管B型
不断水分岐用割T字管B型



割T字管M型
不断水分岐用割T字管M型



ダクタイル鋳鉄製 (二つ割)

単位：円

呼び径	BCP-P (ダクタイル鋳鉄管・鋳鉄管)	BV-P・BS-P (硬質塩化ビニル管・鋼管用)	MP (配水用ポリエチレン管用)
	全周パッキン	分岐部パッキン	全周パッキン
	通水部粉体塗装	通水部粉体塗装	通水部粉体塗装
75X 75	75,360	77,650	156,010
100X 75	88,370	85,160	177,430
×100	106,060	103,830	193,820
125X 75	98,920	95,880	—
×100	106,660	111,800	—
150X 75	108,170	103,540	214,080
×100	114,360	118,560	230,790
×150	151,380	148,290	253,170
200X 75	156,020	152,440	401,340
×100	159,060	162,510	422,040
×150	164,590	174,280	450,150
×200	207,380	201,110	467,040

ダクタイル鋳鉄管 (二つ割)

単位：円

呼び径	MC (ダクタイル鋳鉄管・鋳鉄管用)
	全周パッキン
	通水部粉体塗装
250X 75	208,050
×100	211,870
×150	219,850
×200	447,060
×250	568,920
300X 75	223,320
×100	228,620
×150	239,370
×200	245,230
×250	606,340
×300	634,490
350X 75	275,330
×100	283,700
×150	292,700
×200	296,680
×250	444,930
×300	1,153,660
×350	1,200,450
400X 75	324,670
×100	336,960
×150	356,400
×200	363,550
×250	566,120
×300	589,720
×350	1,299,000
×400	1,356,950

コスモバルブST型 不断水分岐用コスモバルブST型 (F式)



ダクタイル鋳鉄製

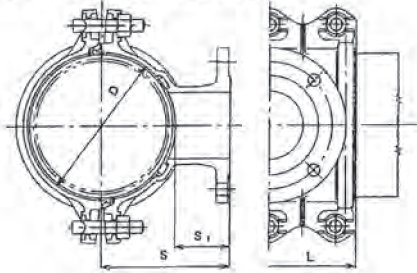
単位：円

呼び径	STCPFSP (ダクタイル鋳鉄管・鋳鉄管用)	STVF2SP・STSF2SP (硬質塩化ビニル管・鋼管用)	STPPF (配水用ポリエチレン管用)
	全周パッキン	分岐部パッキン	全周パッキン
	通水部粉体塗装	通水部粉体塗装	通水部粉体塗装
50 ×50	—	59,900	89,000
75 (3°) ×50	69,340	60,200	93,020
100 (4°) ×50	78,350	68,310	105,580
125 (5°) ×50	—	72,520	—
150 (6°) ×50	89,710	77,650	119,930
200 (8°) ×50	111,070	97,230	—
250 (10°) ×50	115,720	160,090	—
300 (12°) ×50	126,730	182,620	—
350 (14°) ×50	136,380	185,880	—
400 (16°) ×50	192,570	188,850	—

※ 三つ割：STCDF・STBDF

割T字管寸法表

BCP-P(ダクタイル鑄鉄管・鑄鉄管)寸法図

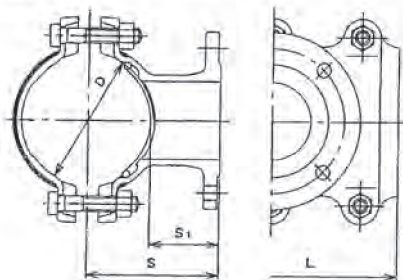


寸法表

単位：mm

呼び径	管種	D	L	S	S ₁
75×75	鑄鉄管	99	209	124.5	75
100×75		124	264	142.0	80
125×75		149		154.5	
150×75		176	268	173.0	85
200×75		227		203.5	90
100×100		124	264	132.0	70
125×100		149		144.5	
150×100		176	268	163.0	75
200×100		227		198.5	85
150×150		176	348	198.0	110
200×150		227	398	223.5	
200×200		227	398	208.5	95

BV-P(硬質塩化ビニル管用)寸法図
BS-P(鋼管用)

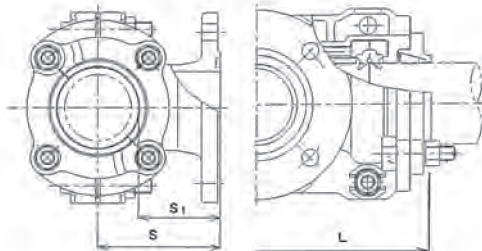


寸法表

単位：mm

呼び径	管種	D	L	S	S ₁	
75×75	塩ビ管	92	300	122.5	76.5	
100×75		116		138.0	80.0	
125×75		143		151.5	85.0	
150×75		168		169.0		
200×75		219		199.5	90.0	
100×100		116		340	128.0	70.0
125×100		143	141.5			
150×100		168	159.0		75.0	
200×100		219	194.5		85.0	
150×150		168	450		194.0	110.0
200×150		219			219.5	
200×200		219	500	204.5	95.0	

MP(配水用ポリエチレン管用)寸法図

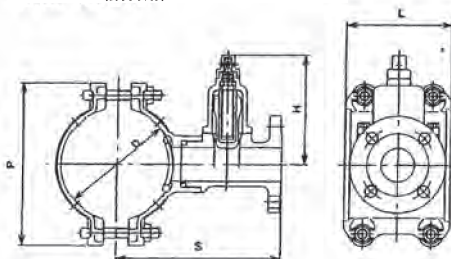


寸法表

単位：mm

呼び径	管種	D	L	S	S ₁
75×75	配水ポリ	90	386	135	90.0
100×75		125	424	140	77.5
150×75		180	488	175	85.0
200×75		250	507	215	90.0
100×100		125	424	150	87.5
150×100		180	488	175	85.0
200×100		250	507	215	90.0
150×150		180	488	205	115.0
200×150		250	607	240	
200×200		250			

STVF2SP(硬質塩化ビニル管用)寸法図
STSF2SP(鋼管用)



寸法表

単位：mm

呼び径	D	S	P	H	L
50×50	62	183	150	176	180
75×50	92	198	176		200
100×50	117	210.5	204		
125×50	143	223.5	234		
150×50	168	236	260		
200×50	219	261.5	330		

ダクタイル鋳鉄管・鋼管用ステンレス製密着コア



φ40、50用

φ75以上用

呼び径(mm)	価格(円)	重量(kg)
40	10,150	0.02
50	10,850	
75 × 75	14,410	0.2
100 ~ 600 × 75	14,410	
100 × 100	17,740	
150 ~ 600 × 100	17,740	
150 × 150	28,250	
200 ~ 600 × 150	28,250	

樹脂製コア



樹脂製コア本体

呼び径(mm)	価格(円)	重量(kg)
75 ~ 600 × 40	920	0.01
75 ~ 600 × 50	960	
75 × 75	1,350	0.02
100 ~ 600 × 75	1,350	
100 × 100	4,290	0.03
150 ~ 600 × 100	4,290	
150 × 150	6,970	0.1
200 ~ 600 × 150	6,970	

樹脂製コア用挿入ロッド棒

呼び径(mm)	価格(円)
()-ROD-J※1	
40	20,100
50	21,300
75	25,400
100	53,500
150	65,100

※1 部品型式は穿孔機型式とあわせてご用命下さい。
(例：SD1-ROD-J)

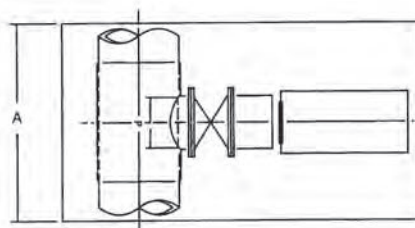
●穿孔工事の現場掘削について

コスモローラーにより穿孔工事をする場合、下の図にもとずき掘削して下さい。

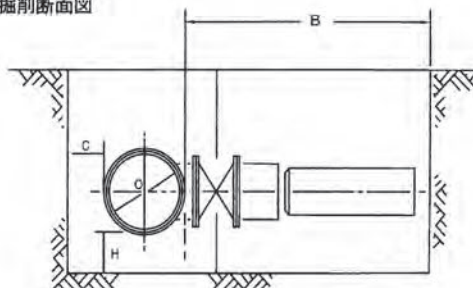
なお、現場では安全防護に対する注意を必ずおこなって下さい。

本管×取出	A	B	C	H
75~100 75~100	1000	1300	300	200
150~200 75~100	1000	1300	300	200
250~400 75~100	1200	1300	400	300
150~200 150~200	1400	1600	400	300
250~400 150~200	1400	1600	400	300
250~400 250~300	1800	2260	500	400
350~400 350~400	2000	2370	500	400

掘削平面図



掘削断面図



プラグ3型(ストッパー)
 不断水簡易井挿入工法



※工事費は別途お問い合わせください

コスモ工機(株)

鑄鉄管用(粉体塗装) 単位:円

口径	材料費
75	295,000
100	349,000
125	394,000
150	427,000
200	1,284,000
250	2,072,000
300	2,336,000
350	3,578,000
400	4,327,000
450	6,457,000
500	7,390,000

石棉管用(粉体塗装)

口径	材料費
75	お問い合わせ 下さい。
100	
125	
150	
200	
250	
300	

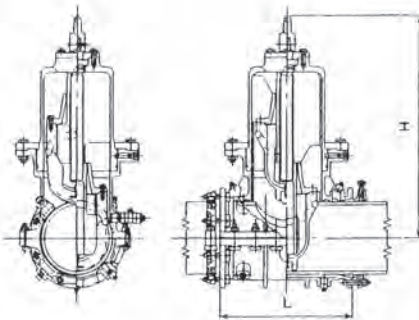
配水ポリ用(粉体塗装)

口径	材料費
75	322,000
100	424,000
150	627,000
200	1,366,000

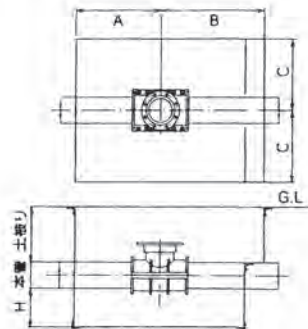
塩ビ管用(粉体塗装)

口径	材料費
50	246,670
75	275,000
100	321,000
125	372,000
150	402,000
200	1,271,000

寸法図



掘削寸法図



寸法表

単位: mm

呼び径	ダクタイル鑄鉄管・鑄鉄管		鑄鉄管吋管用		硬質塩化ビニル管		石棉管		配水用ポリエチレン管	
	分岐部パッキン	全周パッキン	分岐部パッキン	分岐部パッキン	分岐部パッキン	分岐部パッキン	全周パッキン	全周パッキン	全周パッキン	全周パッキン
	L	H	L	H	L	H	L	H	L	H
75	300	360	340	361	300	361	340	361	340	361
100	340	413	360	414	340	417	360	414	360	414
125	390	488	390	494	390	492	420	491	400	492
150	450	530	450	532	450	535	480	532	450	532
200	500	642	560	644	500	650	600	644	560	644
250	600	752	744	756	600	759	—	—	817	756
300	700	867	754	871	700	857	—	—	917	871
350	800	1057	952	1066	800	1066	—	—	1031	1066
400	850	1192	970	1202	850	1202	—	—	—	—
450	950	1215	1250	1225	950	1226	—	—	—	—
500	1000	1356	1252	1358	1000	1356	—	—	—	—

掘削寸法表(必要最小限寸法)

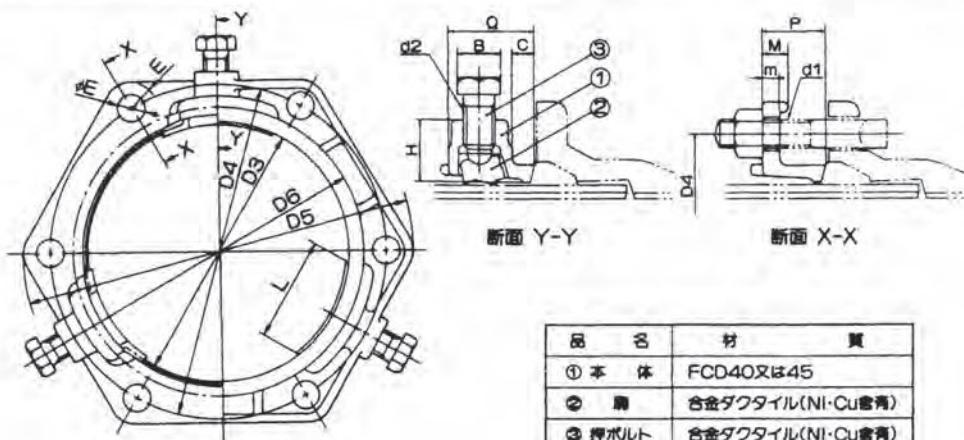
単位: mm

呼び径	A	B	C	H
75	650	800	600	60
100	670	830	600	70
125	710	900	600	80
150	725	950	700	90
200	750	1050	700	110
250	900	1200	800	140
300	950	1300	800	160
350	1100	1400	900	230
400	1125	1550	1000	230
450	1175	1900	1100	250
500	1200	1900	1100	250

特殊押輪

カミック40L

寸法・材質 メカニカル継手用離脱防止金具

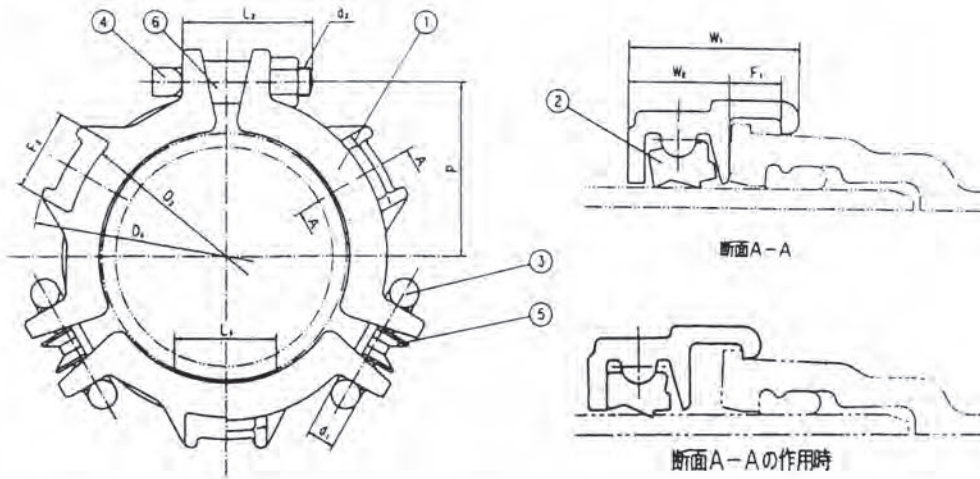


呼び径	各部寸法																
	本 体											下鎖ボルト		刷		押ボルト	
	D3	D4	D5	D6	E	M	m	C	Q	P	H	d1	取	L	d2	B	取
75	97.0	159	197	121.0	19	15	8	15	56.5	40	44.0	M16	4	55	M20	24	2
100	122.0	186	232	146.0	23	16	9	15	58.5	41	44.0	M20	4	70	M22	30	2
150	173.0	241	287	197.0	23	17	10	15	58.0	42	44.0	M20	6	70	M22	30	3
200	224.0	292	338	248.0	23	18	11	16	60.0	43	44.0	M20	6	90	M22	30	3
250	275.6	348	394	299.6	23	19	12	16	59.0	44	46.0	M20	8	85	M22	30	4
300	326.8	399	445	350.8	23	20	12	16	60.0	45	43.9	M20	8	100	M22	30	4
350	378.0	458	504	402.0	23	21	13	16	61.0	46	51.8	M20	10	95	M22	30	5
400	429.6	512	558	453.6	23	22	14	16	66.5	47	55.5	M20	12	90	M22	30	6
450	480.8	567	613	504.8	23	23	15	16	67.0	48	56.4	M20	12	100	M22	30	6
500	532.0	618	664	556.0	23	24	16	16	67.5	49	58.3	M20	14	95	M22	30	7
600	634.8	725	771	658.8	23	25	16	16	70.0	50	59.0	M20	14	115	M22	30	7

呼び径	本体価格	(SA) メカボルト・ナット				ゴム輪		セット価格	
		寸法	本	単価	計	K形	K形		
75	6,300	16×85	4	500	2,000	1,430	9,730		
100	7,480	20×90	4	590	2,360	1,630	11,470		
150	11,640	20×90	6	590	3,540	2,260	17,440		
200	12,690	20×90	6	590	3,540	2,840	19,070		
250	17,740	20×90	8	590	4,720	3,650	26,110		
300	19,650	20×100	8	690	5,520	6,470	31,640		
350	30,230	20×100	10	690	6,900	7,900	45,030		
400	39,720	20×110	12	730	8,760	8,340	56,820		
450	46,090	20×110	12	730	8,760	9,000	63,850		
500	52,690	20×110	14	730	10,220	9,460	72,370		
600	65,270	20×120	14	780	10,920	10,040	86,230		

タイトン用離脱防止金具

タイカミック40 (TR-30型) 構造・仕様



部 品 名	部 品 数					材 質
	φ 75	φ 100	φ 150	φ 200	φ 250	
本 体	2	2	3	3	4	ダクタイル鋳鉄
駒	2	2	3	3	4	Ni・Cu合金ダクタイル鋳鉄
T頭ボルト・ナット	1	1	1	2	2	Ni・Cu合金ダクタイル鋳鉄
T頭ボルト用スペーサー	1	1	1	2	2	S B R
連 結 棒	1	1	2	1	2	Ni・Cu合金ダクタイル鋳鉄
連結棒用スペーサー	1	1	2	1	2	S B R

呼び径	本 体								駒		連結棒		T頭ボルト・ナット			最大外径	価 格
	D ₃ ±2	D ₄	P	W ₁	W ₂	F ₁	F ₂	数	L ₁ ±1	数	D ₁	数	d ₂	L ₂ ^{+5.0} / ₀	数		
75	138	174	80	68	46	17	50	2	55	2	φ16	1	M16	85	1	214	7,320
100	168	212	95	72	46	20	56	2	70	2	φ20	1	M20	90	1	244	8,070
150	222	266	120	78	46	24	56	3	70	3	φ20	2	M20	90	1	293	11,910
200	276	330	155	81	48	25	60	3	90	3	φ20	1	M20	90	2	362	17,640
250	328	386	185	82	48	26	60	4	85	4	φ20	2	M20	90	2	421	22,800

呼び径	本体の分割数	駒		T頭ボルト・ナット		
		数	幅 (mm)	数	呼び	締付けトルク ¹⁾ (N・m)
75	2	2	55	1	M16	60 [6]
100	2	2	70	1	M20	100 [10]
150	3	3	70	1	M20	100 [10]
200	3	3	90	2	M20	100 [10]
250	4	4	85	2	M20	100 [10]

呼び径	限界保持水圧 (MPa)	許容保持水圧 (MPa)
75	4.0	2.0
100	4.0	2.0
150	4.0	2.0
200	3.0	1.5
250	3.0	1.5

1) 締付けトルクの [] 内の数値は従来単位 (kgF・m) の数値

¹1MPa=10.1972kgf/cm²

タカハマストッパー

(止水装置) THS-100型

1. 装置の概要

(1)装置の仕様

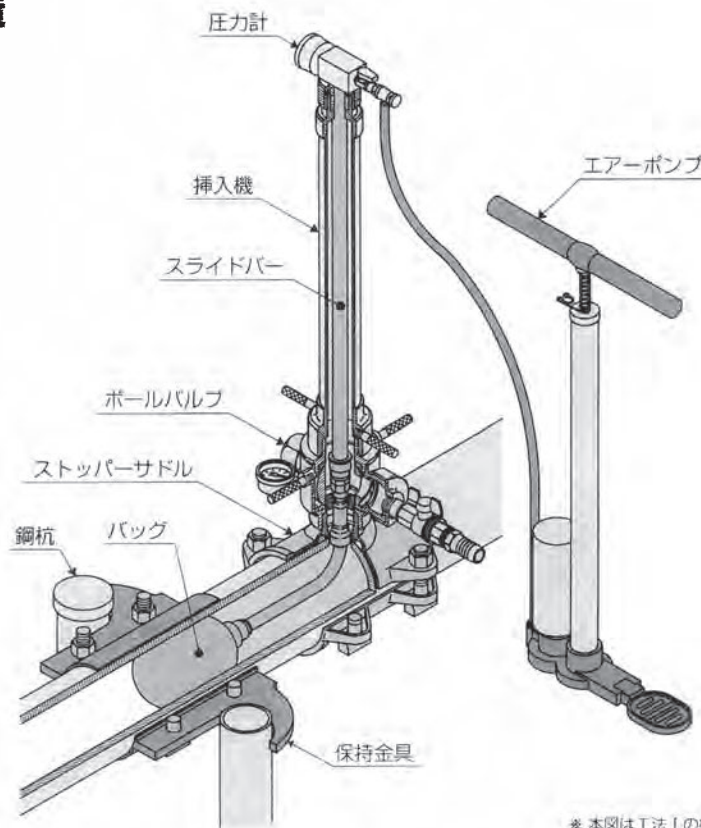
装置には表1に示す三種類があります。

表1 仕様

型式	THS-50型	THS-100型	THS-150型
止水可能な管の呼び径	40・50	75・100 3"・4"	125・150 5"・6"
止水可能な管の種類	石綿セメント管(1種)、鋳鉄管、鋼管、塩化ビニル管		
止水可能な管内水圧(MPa)	0.5	0.7	0.7
使用するサドル付分水栓	分岐呼び径25	分岐呼び径40	分岐呼び径50

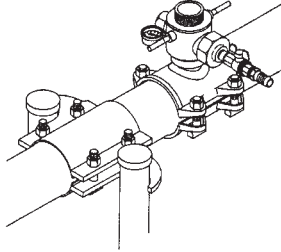
※水圧が高い場合、減圧機を併用します。

2. 構造



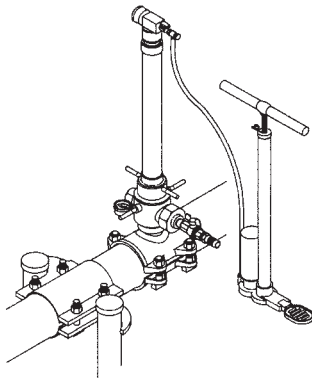
3. ABS工法手順

工法Ⅰ



止水する管路に、ストッパーサドルを取付けます。

保持金具・鋼杭を取付けます。

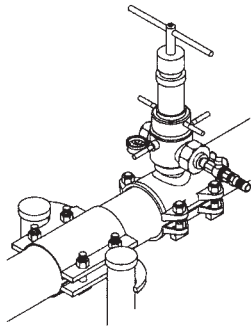


ストッパーサドルにボールバルブを取付けます。

穿孔し、管内水圧を確認します。

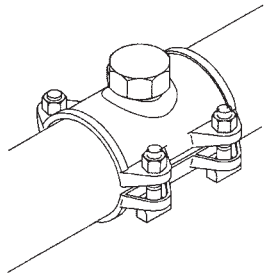
挿入機でエアバッグを管内に挿入し、止水します。

管路工事終了後、エアバッグのエアーを抜き、通水します。挿入機を外します。



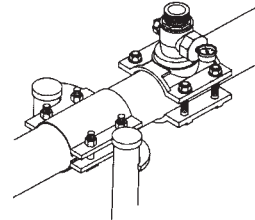
栓をセットした栓装着機によりストッパーサドルに栓を取付けます。

栓装着機・ボールバルブを外します。
栓ナットを締付けます。

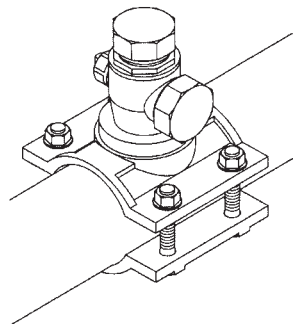
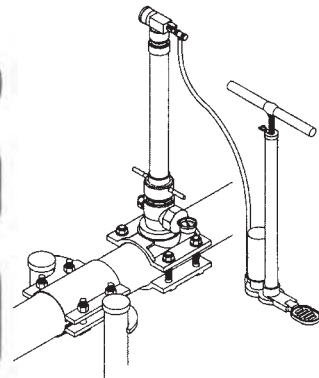


保持金具・鋼杭を取外し、サドルにキャップを取付けます。

工法Ⅱ



止水する管路に、ボール式サドル付分水栓を取付けます。



タカハラストッパー (THS) 本体セット

(株) クロダイト

摘 要	数 量	金 額	内 訳
50型(φ40, φ50用)	一 式	333,000円	挿入機, 保持金具一式(箱入り)
100型(φ75, φ100用)	一 式	506,000円	挿入機一式(箱入り)
150型(φ125, φ150用)	一 式	628,000円	保持金具一式(箱入り)

※販売はいたしません。

止水工事費

摘 要	数 量	金 額	出張費
φ40, φ50用	1 回	50,000円	25,000円
φ75用	1 回	70,000円	25,000円
φ100用	1 回	80,000円	25,000円
φ125, φ150用	1 回	100,000円	30,000円
φ200用	1 回	お問い合わせ下さい。	お問い合わせ下さい。

エアバック

摘 要	数 量	金 額
φ40, φ50用	1 個	51,280円
φ75用	1 個	74,970円
φ100用	1 個	82,470円
φ125, φ150用	1 個	136,980円
φ200用	1 個	423,090円

ストッパーサドル

呼び径	鋳鉄管用	塩ビ管用	石綿管用
75	45,970	48,740	56,830
100	47,820	50,480	60,180
150	66,070	66,070	81,200
200	153,740	—	—

異種管継手

(株) クロダイト

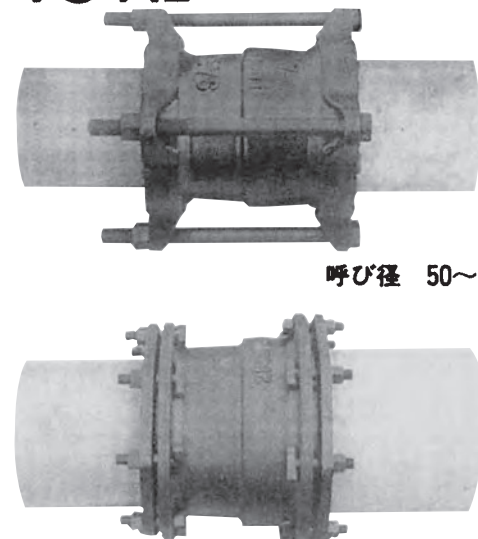
価 格 表

呼び径	粉体CVS-A	粉体CVS
50	32,040	29,290
75	33,420	30,940
100	49,230	45,100
125	67,650	62,430
150	76,730	70,820
200	135,300	110,690
250	新旧兼用 177,650	137,230
300	” 212,440	160,190

CVS-Aは、石棉2種、3種、4種管用のタイプもありますのでお問い合わせ下さい。

緊急用に、在庫管理の簡素化に、経費の節約に、役立ちます。


CVS-A型




呼び径 50~150

呼び径 200~300


A




C




V



S



A



C..... 鑄鉄管

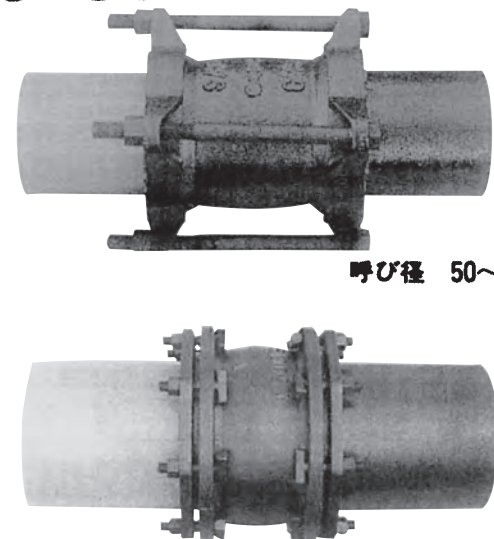
V..... 塩ビ管

S..... 鋼 管

A..... 石棉管又は
石棉切管

接合組み合わせ図


CVS型



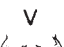
呼び径 50~150

呼び径 200~300

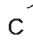
V




V




C



S



S



C..... 鑄鉄管

V..... 塩ビ管

S..... 鋼 管

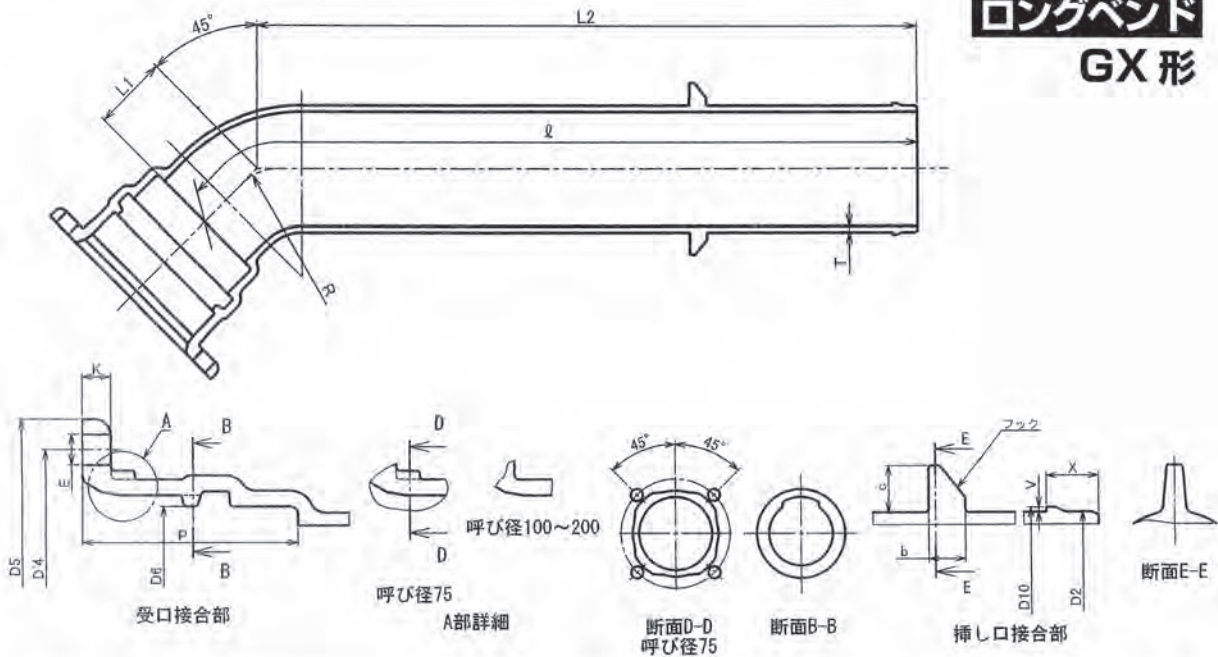
接合組み合わせ図

B・Bユニットは、と

特長

- 長いL₂寸法で、多種多様な障害物を迂回させることができます。少ない資材・少ない継手数で、安全・迅速・経済的な施工ができます。
- ロングバンドの内面塗装はエポキシ樹脂粉体塗装。外面塗装は、耐食仕様（亜鉛系合金容射+封孔処理+合成樹脂塗装グレー色）です。

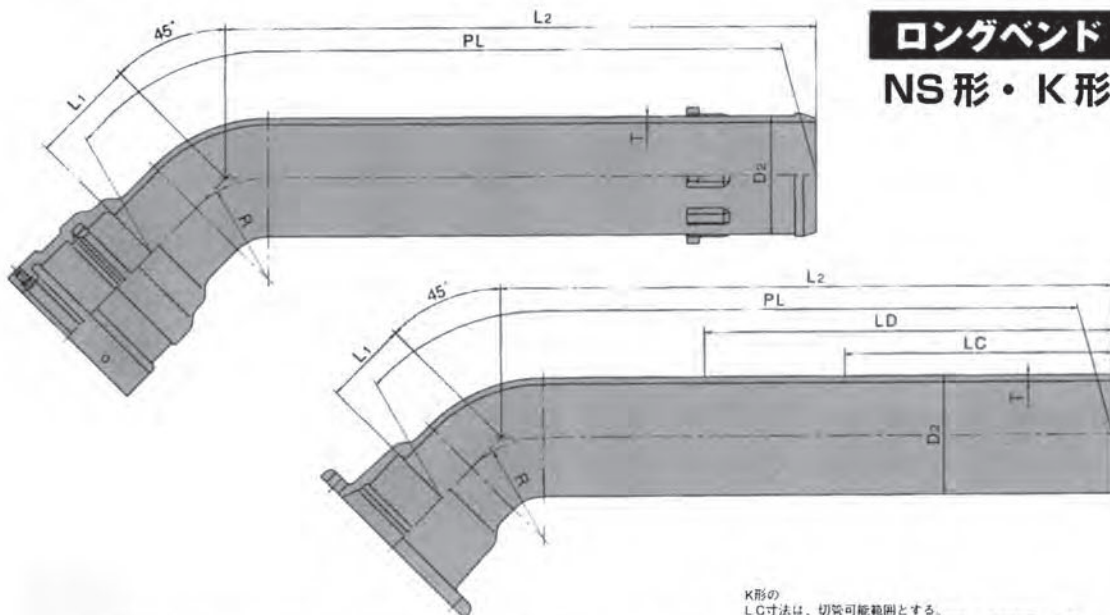
ロングバンド GX形



呼び径	外径	管厚	各部寸法															ボルト穴 E数	質量 (kg)	呼び径 D	価格 (円)
			D	D2	T	R	L1	L2	l	D'4	D5	D6	D10	K	P	V	X				
75	93	8.0	70	70	780	847	172	210	100.8	98	18	136.5	2.5	33	23	30	19	4	20.9	75	50,220
100	118	8.0	95	80	770	846	202	244	126.8	124	19	137.5	3	33	23	30	23	4	26.9	100	67,160
150	169	8.5	145	100	890	984	259	305	177.8	175	20	142	3	33	23	30	23	6	44.5	150	83,010
200	220	9.5	195	120	870	982	308	354	229	226	21	144	3	33	28	40	23	6	61.2	200	117,250

んなユニットです。

- 材質・塗装・寸法は全て、NS形・K形ダクタイル鑄鉄異形管に準拠しています。NS形・K形ダクタイル鑄鉄管路に、腐食などを心配することなく、安心して使用できます。
- K形B・Bユニットは、管外径寸法の許容差適用範囲を広くしています。挿し口に凸部のないK形は、切管が可能です。また、サドル付分水栓の取り付けも可能です。



K形の
LC寸法は、切管可能範囲とする。
LD寸法は、挿し口部外径 D₂ の許容差の適用範囲とする。

呼び径 D	各 部 寸 法														呼び径 D
	共通寸法		N S 形					K 形							
	D ₂	T	L ₁	L ₂	R	PL	質量(kg)	L ₁	L ₂	LC	LD	R	PL	質量(kg)	
75	93	8.5	150	700	70	847	22.5	90	760	450	650	120	845	19.0	75
100	118	8.5	150	700	95	846	29.7	100	750	450	650	145	844	24.5	100
150	169	9.0	150	840	145	984	49.7	120	870	450	650	190	982	41.0	150
200	220	11.0	200	790	195	981	74.3	140	850	500	700	230	980	63.0	200

	NS形	K形
75	54,690	33,270
100	72,120	43,010
150	87,480	71,960
200	123,420	110,170

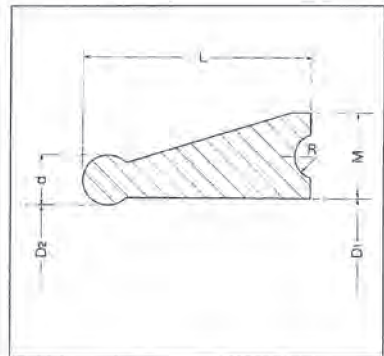
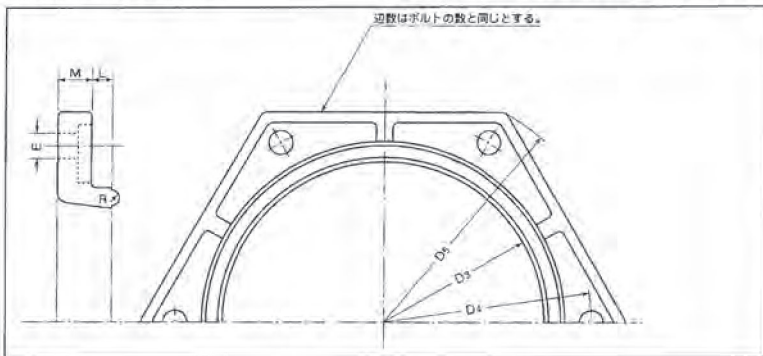
同軸押輪・同軸ゴム輪



●押輪本体…エポキシ粉体塗装



●押輪本体…エポキシ粉体塗装 (前加熱ソリ処理)



形式 KCA・KCZ

単位: mm

呼び径	各部寸法						下頭ボルト・ナット	
	D3	D4	D5	E	M	L	寸法	本数
75	97.0	159	197	19	15	19	M16X 85	4
100	122.0	186	232	23	16	19	M20X 90	4
150	173.0	241	287	23	17	19	M20X 90	6
200	224.0	292	338	23	18	19	M20X 90	6
250	275.6	348	394	23	19	19	M20X 90	8
300	326.8	399	445	23	20	19	M20X100	8
350	378.0	456	504	23	21	19	M20X100	10
400	429.6	512	558	23	22	24	M20X110	12
450	480.8	567	613	23	23	24	M20X110	12
500	532.0	618	664	23	24	24	M20X110	14

形式 KRK

単位: mm

呼び径	各部寸法					
	D1	D2	d	L	M	R
75	91	87	10	45	17	4.5
100	116	112	10	45	17	4.5
150	165	161	10	45	17	4.5
200	216	212	10	45	17	4.5
250	266	262	10	45	17	4.5
300	316	310	14	49	17	4.5
350	366	360	14	49	17	4.5
400	416	410	14	49	17	4.5
450	468	462	14	49	17	4.5
500	518	512	14	49	17	4.5

■価格 (KCA)

単位: mm

呼び径	本体価格 KCA	付属品価格							合金 組価格	ハイミック 組価格	呼び径
		メカニカルボルト						ゴム輪 KRK			
		寸法	数	合金		ハイミック					
単価	価格			単価	価格	KRK					
75	1,390	M16X85	4	500	2,000	450	1,800	1,100	4,490	4,290	75
100	1,860	M20X90	4	590	2,360	560	2,240	1,240	5,460	5,340	100
150	3,000	M20X90	6	590	3,540	560	3,360	1,680	8,220	8,040	150
200	3,890	M20X90	6	590	3,540	560	3,360	2,120	9,550	9,370	200
250	5,010	M20X90	8	590	4,720	560	4,480	2,710	12,440	12,200	250
300	6,290	M20X100	8	690	5,520	570	4,560	4,830	16,640	15,680	300
350	7,930	M20X100	10	690	6,900	570	5,700	5,900	20,730	19,530	350
400	10,820	M20X110	12	730	8,760	640	7,680	6,610	26,190	25,110	400
450	12,450	M20X110	12	730	8,760	640	7,680	7,130	28,340	27,260	450
500	14,240	M20X110	14	730	10,220	640	8,960	7,430	31,890	30,630	500

■価格 (KCZ)

単位: mm

呼び径	本体価格 KCZ	付属品価格							ハイミック 組価格	呼び径
		メカニカルボルト						ゴム輪 KRK		
		寸法	数	合金		ハイミック				
単価	価格			単価	価格	KRK				
75	2,360	M16X85	4	450	1,800	450	1,800	1,100	5,260	75
100	3,300	M20X90	4	560	2,240	560	2,240	1,240	6,780	100
150	4,800	M20X90	6	560	3,360	560	3,360	1,680	9,840	150
200	6,300	M20X90	6	560	3,360	560	3,360	2,120	11,780	200
250	7,710	M20X90	8	560	4,480	560	4,480	2,710	14,900	250
300	9,980	M20X100	8	570	4,560	570	4,560	4,830	19,370	300
350	12,430	M20X100	10	570	5,700	570	5,700	5,900	24,030	350
400	17,110	M20X110	12	640	7,680	640	7,680	6,610	31,400	400
450	20,690	M20X110	12	640	7,680	640	7,680	7,130	35,500	450
500	23,370	M20X110	14	640	8,960	640	8,960	7,430	39,760	500

同軸抜止押輪



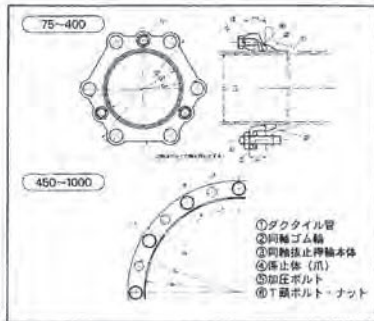
- 押輪本体……エポキシ粉体塗装
- 加圧ボルト……黒色クロメート処理
- 係止体……黒色クロメート処理



- 押輪本体……エポキシ粉体塗装
- 加圧ボルト……ハイミック防錆処理
- 係止体……ハイミック防錆処理



- 押輪本体……エポキシ粉体塗装(前加熱処理)
- 加圧ボルト……ハイミック防錆処理
- 係止体……ハイミック防錆処理



形式 KTA・KTH・KTZ

単位:mm

呼び径	各部寸法						N	T頭ボルト・ナット	
	D3	D4	D5	H1	H2	個数		寸法	本数
75	97.0	159	195	34	58	2	M16X 85	4	
100	122.0	186	230	34	58	2	M20X 90	4	
150	173.0	241	283	36	58	3	M20X 90	6	
200	224.0	292	336	36	58	3	M20X 90	6	
250	275.6	348	394	39	52	4	M20X 90	8	
300	326.8	399	445	40	54	4	M20X100	8	
350	378.0	458	504	42	55	5	M20X100	10	
400	429.6	512	558	44	60	6	M20X110	12	
450	480.8	567	613	46	60	12	M20X110	12	

各部寸法の許容誤差・規格は、JIS.G.5526、5527附属書に準ずる。

■価格 (KTA)

単位:mm

呼び径	本体価格 KTA	付属品価格							呼び径		
		メカニカルボルト				ゴム輪	合金 組価格	ハイミック 組価格			
		寸法	数	ハイミック							
				単価	価格	単価	価格	KRK			
75	4,390	M16X 85	4	500	2,000	450	1,800	1,100	7,490	7,290	75
100	5,100	M20X 90	4	590	2,360	560	2,240	1,240	8,700	8,580	100
150	8,150	M20X 90	6	590	3,540	560	3,360	1,680	13,370	13,190	150
200	8,760	M20X 90	6	590	3,540	560	3,360	2,120	14,420	14,240	200
250	12,330	M20X 90	8	590	4,720	560	4,480	2,710	19,760	19,520	250
300	13,510	M20X100	8	690	5,520	570	4,560	4,830	23,860	22,900	300
350	20,960	M20X100	10	690	6,900	570	5,700	5,900	33,760	32,560	350
400	28,920	M20X110	12	730	8,760	640	7,680	6,610	44,290	43,210	400
450	40,940	M20X110	12	730	8,760	640	7,680	7,130	56,830	55,750	450

■価格 (KTH)

単位:mm

呼び径	本体価格 KTH	付属品価格							呼び径
		メカニカルボルト				ゴム輪	ハイミック 組価格		
		寸法	数	ハイミック					
				単価	価格	単価	価格	KRK	
75	5,930	M16X 85	4	450	1,800	1,100	8,830		75
100	6,640	M20X 90	4	560	2,240	1,240	10,120		100
150	10,460	M20X 90	6	560	3,360	1,680	15,500		150
200	11,070	M20X 90	6	560	3,360	2,120	16,550		200
250	15,410	M20X 90	8	560	4,480	2,710	22,600		250
300	16,590	M20X100	8	570	4,560	4,830	25,980		300
350	24,810	M20X100	10	570	5,700	5,900	36,410		350
400	35,850	M20X110	12	640	7,680	6,610	50,140		400
450	54,810	M20X110	12	640	7,680	7,130	69,620		450

■価格 (KTZ)

単位:mm

呼び径	本体価格 KTZ	付属品価格							呼び径
		メカニカルボルト				ゴム輪	ハイミック 組価格		
		寸法	数	ハイミック					
				単価	価格	単価	価格	KRK	
75	6,770	M16X 85	4	450	1,800	1,100	9,670		75
100	7,790	M20X 90	4	560	2,240	1,240	11,270		100
150	12,000	M20X 90	6	560	3,360	1,680	17,040		150
200	12,990	M20X 90	6	560	3,360	2,120	18,470		200
250	17,720	M20X 90	8	560	4,480	2,710	24,910		250
300	19,540	M20X100	8	570	4,560	4,830	28,930		300
350	28,660	M20X100	10	570	5,700	5,900	40,260		350
400	41,240	M20X110	12	640	7,680	6,610	55,530		400
450	61,870	M20X110	12	640	7,680	7,130	76,680		450

修理用クランプ

はじめに

修理用クランプは、既設水道管の損傷部分に取り付けることにより、漏水を未然に防止したり、損傷によって生じた漏水を断水することなく簡単に止水し、修復することができます。尚この製品は、技術提携先であるアメリカのローマック社において製造し、日邦バルブにて日水協品質認証センターの認証を受け(管径400~600, AP200~350を除く)、販売しております。修理用クランプの専門メーカーであるローマック社は、アメリカや日本のみならず、オーストラリア、北欧、東南アジア、中近東、アフリカ等世界各国へ輸出しており、その製品の品質は高く評価されております。

特長

- **軽量で耐食性と作業性に優れる。**
全ての金属部品は、SUS304を使用している為、重量が軽く、しかも耐食性に優れます。又施工は、クランプをセットしてボルトナットを締付けるだけの簡単な作業です。
- **止水性に優れる。**
ガスケットは合成ゴムSBR、又はNBR (C型・SCS) を使用し、メッシュを施した (SCSを除く) 特殊形状により、止水性能と耐久性に優れます。
- **ボルトナットの焼付無し。**
焼付を防ぐ為、ナットにザイランコートを施してあります。
- **部品の紛失無し**
ボルトの先端部に樹脂製キャップを付け、ナットの紛失を防いでいます。

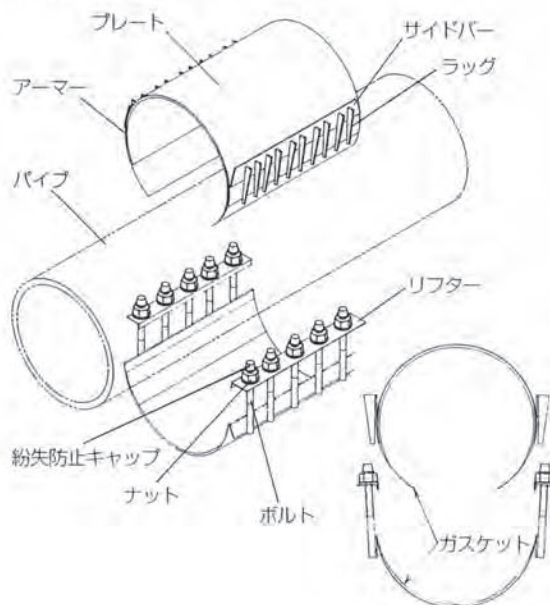
認証登録

水道法基準適合 

- 認証機関：(社) 日本水道協会 品質認証センター
- 適合性能：耐圧・侵出
- 認証番号：Z-15
- 使用流体：水道水
- 使用圧力：0.75MPa {76kgf/f} 以下

仕様

構造



主要部品表

部品名	材質	備考
リフター	SUS304	
ナット	SUS304	焼付防止加工 (ザイランコート) を施しています。
ボルト	SUS304	サイドバーに溶接されています。
アーマー	SUS304	ガスケットの接着されています。
ラグ	SUS304	サイドバーに溶接されています。
ガスケット	SBR又はNBR	両端はテーパになって、薄くなっています。
サイドバー	SUS304	プレートに溶接されています。
プレート	SUS304	
紛失防止キャップ	樹脂	ナットの紛失を防ぎます。

修理用クランプ設置例

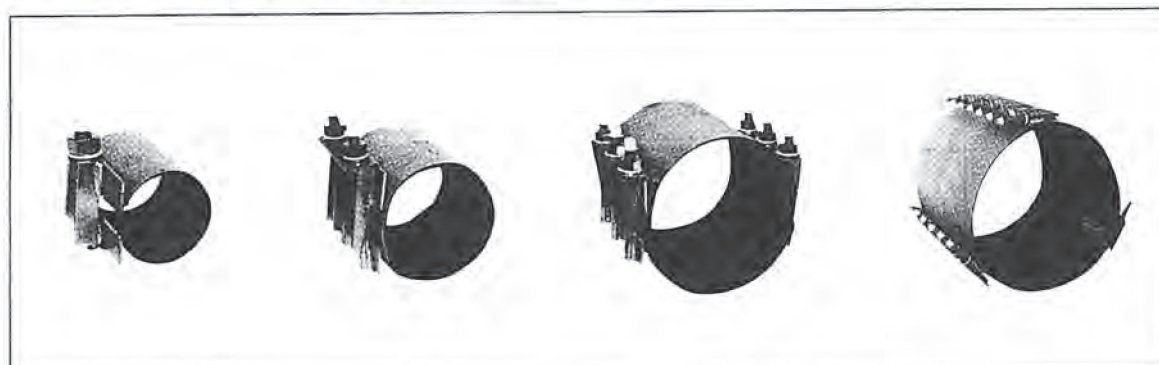


修理用クランプ

(株) 日邦バルブ

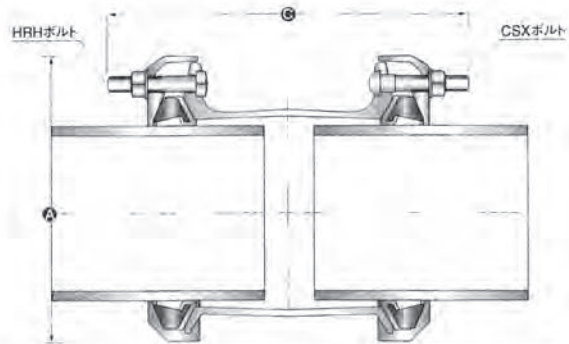
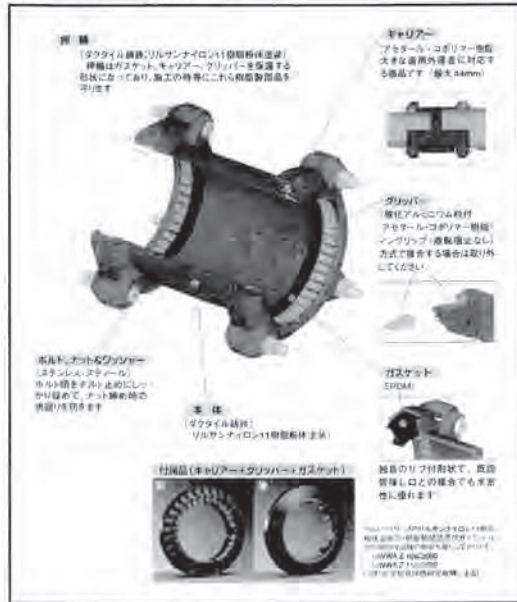
☆印：JWWA型式承認品

材質：クランプ：SUS304、ゴム：SBR、ボルト：SUS304(テフロンコート)



管種	管口径	クランプ幅(ミリ)						
		100	150	200	300	400	500	600
VP	☆13	8,400						
SP-PE	☆13	8,400						
VP-SP-PE	☆20	8,600						
◇	☆25	8,800						
VP	☆30	9,100						
SP-PE	☆30	9,100						
VP-SP-PE	☆40	9,300		16,300				
◇	☆50	9,400		16,600				
AP	50		22,000					
VP-SP	65		23,300	30,600				
CP-VP-SP	☆75		27,700	32,800	50,100	59,600	68,300	88,100
AP	☆75		27,700	32,800	50,100	59,600		
CP-VP-SP	☆100		31,000	37,000	58,800	66,100	99,200	126,300
AP	☆100		31,000	37,000	58,800	66,100	99,200	126,300
CP-VP-SP	125			44,400			140,600	
AP	125			44,400			140,600	
CP-VP-SP	☆150			45,800	70,800	82,600	117,600	151,000
AP	☆150			45,800	70,800	82,600	117,600	151,000
CP-VP-SP	☆200			84,000	122,600	158,000	209,700	270,400
AP	☆200			84,000	122,600	158,000	209,700	270,400
CP-VP-SP	☆250			89,600	179,100	189,500	264,100	337,700
AP	☆250			89,600	179,100	189,500	264,100	337,700
CP-VP-SP	☆300			109,200	201,400	215,700	294,900	371,600
AP	☆300			109,200	201,400	215,700	294,900	371,600
CP-VP-SP	☆350			146,600	250,800	279,500	378,500	447,800
AP	☆350			146,600	250,800	279,500	378,500	447,800
CP-VP-SP	400					289,200		
◇	450						483,100	
◇	500						529,100	
◇	600							905,800

ウルトラグリップ
離脱阻止機能付異種管継手



呼び径	適用外径		ボルト、ナット&ワッシャー			寸法		重量 (KG)
	NOM	MIN MAX	寸法	数	ボルト形式	A	C	
50	43.5	63.5	M12×70	6	HRH	168	242	5.2
75	85.7	107	M12×70	6	HRH	212	288	7.7
100	107.2	133.2	M16×90	6	CSX	280	336	13.4
125	132.2	160.2	M16×90	6	CSX	305	336	14.3
150	158.2	192.2	M16×90	8	CSX	339	380	20.0
200	214.7	256	M16×90	8	CSX	432	387	35.1
250	265.4	310	M16×120	12	CSX	476	524	52.4
300	315	356	M16×120	6	CSX	522	524	63.2
350	352.2	396	M16×120	18	CSX	577	525	73.9
400	398.2	442	M16×120	20	CSX	623	525	81.9

ウルトラグリップは工場では組み立てて出荷しておりますので、接合前に分解せず下表1で管種と接合方式（グリップ（離脱阻止）またはノングリップ（離脱阻止なし））を選んで接合してください。

- 埋設配管：**
グリップ（離脱阻止）またはノングリップ（離脱阻止なし）の両方で接合できます。
- 露出配管：**
ノングリップ（離脱阻止なし）方式でのみ接合できます。

表1 ウルトラグリップ選定表（用途と水圧）

ウルトラグリップの接合方式	最大使用水圧	ウルトラグリップ適用管種	
		インナーコア不要管種	インナーコア必要管種
グリップ（離脱阻止）方式 呼び径50-300	16bar	鋼管、ダクタイル鉄管、鋳鉄管、塩化ビニル管	ポリエチレン管
グリップ（離脱阻止）方式 呼び径350-400	10bar	鋼管、ダクタイル鉄管、鋳鉄管、塩化ビニル管	ポリエチレン管
ノングリップ（離脱阻止なし）方式 呼び径50-300	16bar	鋼管、ダクタイル鉄管、鋳鉄管、塩化ビニル管、石棉管、FRP管	—
ノングリップ（離脱阻止なし）方式 呼び径350-400	10bar	鋼管、ダクタイル鉄管、鋳鉄管、塩化ビニル管、石棉管、FRP管	—

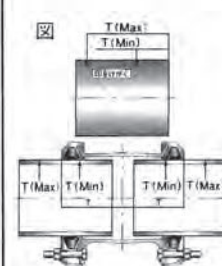
*1 水密性は試験水圧（1.5X最大使用水圧）までです。1bar=0.1MPa=1.0197kgf/cm²
 *2 JWWA K 144水道配水用ポリエチレン管に適合するインナーコアを使用してください。
 *3 ノングリップ（離脱阻止なし）方式接合の場合、ウルトラグリップでは管の抜け出しを防止できません。ウルトラグリップ以外の部位で管間に適切な離脱阻止装置を添付してください。



管を挿入する前に、挿し口を清掃して止水性能に影響を及ぼす外観上の欠陥がないか、外径が許容範囲内か確認してください。図に示すようにウルトラグリップで結び配管を行う両方の管挿口へ下表2の最小挿入量T (min)と最大挿入量T (max)の印を付けて、挿入量の目安としてください。

表2 (長さ単位:mm)

呼び径	管挿入量 T			
	インナーコア無		インナーコア有 (ポリエチレン管)	
	T (min)	T (max)	T (min)	T (max)
50	65	95	65	95
75	65	110	65	110
100	90	125	90	125
125	90	125	90	125
150	90	135	90	135
200	125	165	125	165
250	125	165	125	165
300	125	200	125	200
350	125	200	125	200
400	125	200	125	200



(単位:mm)

呼び径	価格		ウルトラグリップ適用外径		ダクタイル鉄管	鋼管	塩ビ管 (VP)	配水用PE管	石棉管	締付トルク (N・m)
	ウルトラグリップ	インナーコア	Min	Max						
50	31,800	4,300	43.5	63.5 (60.5)	60.5	60.0	63.0	70	M12 (55-70)	
75	37,200	5,500	85.7	107.0	93.0	89.1	89.0	90.0	95	M12 (55-70)
100	43,700	8,600	107.2	133.2	118.0	114.3	114.0	125.0	124	M16 (95-120)
125	66,600	—	132.2	160.2	—	139.8	140.0	—	153	M16 (95-120)
150	71,900	11,600	158.2	192.2	169.0	165.2	165.0	180.0	182	M16 (95-120)
200	109,100	17,200	214.7	265.0	220.0	216.3	216.0	250.0	242	M16 (95-120)
250	157,200	—	265.4	310.0	271.6	267.4	267.0	—	296	M16 (95-120)
300	223,300	—	315.0	356.0	322.8	318.5	318.0	—	352	M16 (95-120)
350	414,400	—	352.2	396.0	374.0	355.6	370.0	—	410	M16 (95-120)
400	433,300	—	398.2	442.0	425.6	406.4	420.0	—	—	M16 (95-120)

※ 石棉セメント管1種呼び径50は適用外です。石棉管を接合しなければならない場合は、必ず管の状態を観察・実測して適切な対策を実施してください。